

**PARTS
CATALOGUE
CATALOGO
DE REPUESTOS**

F30B'19 (6BTD)
F40F'19 (6BGD)

F30B/F40F
PARTS CATALOGUE
©2019 by Yamaha Motor Co., Ltd.
1st edition, June 2019
All rights reserved.
Any reprinting or unauthorized use
without the written permission of
Yamaha Motor Co., Ltd.
is expressly prohibited.
Printed in Japan.

F30B/F40F
CATALOGO DE REPUESTOS
©2019 por Yamaha Motor Co., Ltd.
1ª edición, junio 2019
Todos los derechos reservados.
Toda reproducción o uso no autorizado
sin el consentimiento escrito de
Yamaha Motor Co., Ltd.
quedan expresamente prohibidos
Impreso en Japón.

FOREWORD

This Parts Catalogue is related to the parts for the model(s) on the cover page. When you are ordering replacement parts, please refer to this Parts Catalogue and quote both part numbers and part names correctly.

1. Modifications or additions which have been made after the issue of the Parts Catalogue will be announced in the Parts News.
It is advisable that you make the necessary corrections to the Parts Catalogue according to the Parts News.

2. Abbreviations

The following abbreviations are used in this Parts Catalogue.

“UR” Use specified parts number.

“UN” Use as many as needed.

“AP” Alternate Parts

“LM” Locally Made (Parts need to be ordered locally)

“F#” Frame No. (Applicable machine No.)

“O/S” Over Size

3. The number of components for assembly

- Parts, which are to be supplied in an assembly, are listed with a dot (.) in front of the part name as shown below.
- The numeral appearing to the right of each component part indicates the quantity of parts for each assembly unit.

PART NO.	DESCRIPTION	Q'TY	REMARKS
2F5-83310-60	FRONT FLASHER LIGHT ASSY	2	
115-83311-60	.BULB (6V-18W)	1	

4. Applicable colours of graphics are represented in the “REMARKS” as shown below.

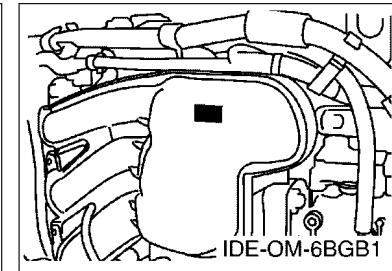
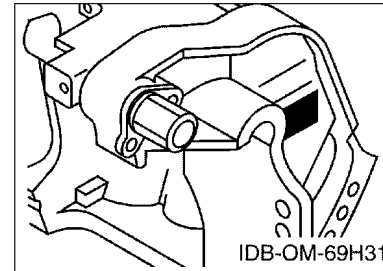
PART NO.	DESCRIPTION	Q'TY	REMARKS
2N4-24110-00-X5	FUEL TANK COMP.	2	MXR
3J1-24240-10	.GRAPHIC, FUEL TANK	1	FOR MXR

5. Note that the illustrations for reference in finding parts numbers are not to be used for assembling. When assembling, please use the applicable service manual.

6. The asterisk (*) before a reference number indicates modified items after the first edition.

7. Applicable Serial No.

Engine Serial No.



8. Applicable Engine Starting Serial No.

Model	Serial No.	Model	Serial No.
F30B	6BTK-1000511	F40F	6BGK-1002471

9. Applicable Colour Code

Abbreviation	Colour Name	Colour Code
DBN1	DARK BLUISH GRAY 1	008D

10. Quantity Column Information

Column No.	Name Of Q'ty Column	Applicable Model
1	ET	F30BET,F40FET
2	EHD	F30BEHD,F40FEHD

PROLOGO

Este catálogo de repuestos corresponde a las piezas para el o los modelos que figuran en la página de portada. Al formular el pedido de repuestos, se ruega citar este catálogo y especificar correctamente el número y el nombre de las piezas.

- Las modificaciones y agregados que se hayan realizado después de la edición de este Catálogo de Repuestos, serán anunciados en las Informaciones de Recambios. Es recomendable que se hagan las correcciones necesarias en el Catálogo de Repuestos de acuerdo con las Informaciones de Recambios.
- Abreviaciones
En este. Catálogo de Repuestos se emplean las siguientes abreviaciones.
 “UR” Usar el número de partes especificado
 “UN” Usar la cantidad necesaria
 “AP” Piezas sustitutivas
 “LM” Fabricación local (Hay que pedir los repuestos en las cercanías)
 “F#” N° de bastidor (N° aplicable a la máquina)
 “O/S” Sobredimensionado
- La cantidad de componentes para el montaje
 - Los componentes, suministrados como conjunto, se describen con un punto (.) que precede al nombre del parte como se indica a continuación.
 - La numeración que aparece a la derecha de cada descripción indica la cantidad de partes por cada unidad de conjunto.

CODIGO N°	DESCRIPCION	CANT.	OBSERVACIONES
2F5-83310-60	ENSAMBLAJE DE LA LUZ	2	
115-83311-60	.BOMBILLA (6V-18W)	1	

- Los colores de los componentes se indican como sigue en la columna de “OBSERVACIONES”.

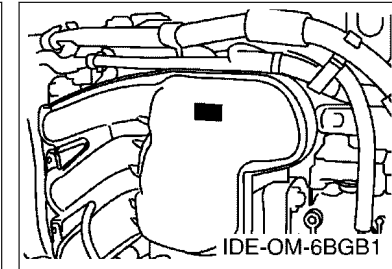
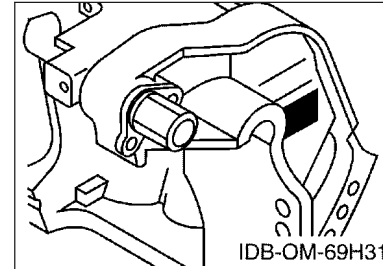
CODIGO N°	DESCRIPCION	CANT.	OBSERVACIONES
2N4-24110-00-X5	COMP. DEL TANQUE	2	MXR
3J1-24240-10	.GRAFICO, DEL TANQUE	1	PARA MXR

- Debe tenerse en cuenta que las ilustraciones sirven como guía para la búsqueda de los números de partes y no deben usarse para el montaje. Durante el montaje, se recomienda usar el manual de taller correspondiente.

- EL asterisco (*) antes del número de referencia indica los elementos modificados después de la primera edición.

- Números de serie

N° de Serie del motor



- Números de serie del motor

Modelo	N° de serie	Modelo	N° de serie
F30B	6BTK-1000511	F40F	6BGK-1002471

- Códigos de color aplicables

Abreviatura	Nombre de color	Código de color
DBN1	DARK BLUISH GRAY 1	008D

- Información para la columna de cantidades

Columna N°	Nombre de la columna de cantidades	Modelo aplicable
1	ET	F30BET,F40FET
2	EHD	F30BEHD,F40FEHD

CONTENTS

SCHEDULED SERVICE PARTS.....	1
TOP COWLING.....	2
CYLINDER & CRANKCASE 1.....	3
CRANKSHAFT & PISTON.....	4
CYLINDER & CRANKCASE 2.....	5
VALVE.....	6
INTAKE 1.....	7
INTAKE 2.....	8
FUEL INJECTION PUMP 1.....	9
FUEL INJECTION PUMP 2.....	10
OIL PUMP.....	12
FUEL.....	13
GENERATOR.....	15
ELECTRICAL 1.....	16
ELECTRICAL 2.....	17
ELECTRICAL 3.....	18
ELECTRICAL 4.....	20
ELECTRICAL 5.....	21
STARTING MOTOR.....	22
BOTTOM COWLING 1.....	23
BOTTOM COWLING 2.....	25
STEERING 1.....	26
STEERING 2.....	29
STEERING FRICTION.....	30
CONTROL.....	31
BRACKET 1.....	33
BRACKET 2.....	35
BRACKET 3.....	37
POWER TRIM & TILT ASSY.....	39
UPPER CASING.....	42
OIL PAN.....	44
LOWER CASING & DRIVE 1.....	45
LOWER CASING & DRIVE 2.....	48
FUEL TANK 1.....	49
FUEL TANK 2.....	50
STEERING GUIDE.....	51
REMOTE CONTROL BOX.....	52
REMOTE CONTROL ASSY.....	53
METER 1.....	56
METER 2.....	57

METER 3.....	58
OPTIONAL PARTS.....	59
REPAIR KIT 1.....	60
REPAIR KIT 2.....	61

INDEX

NUMERICAL INDEX.....	63
----------------------	----

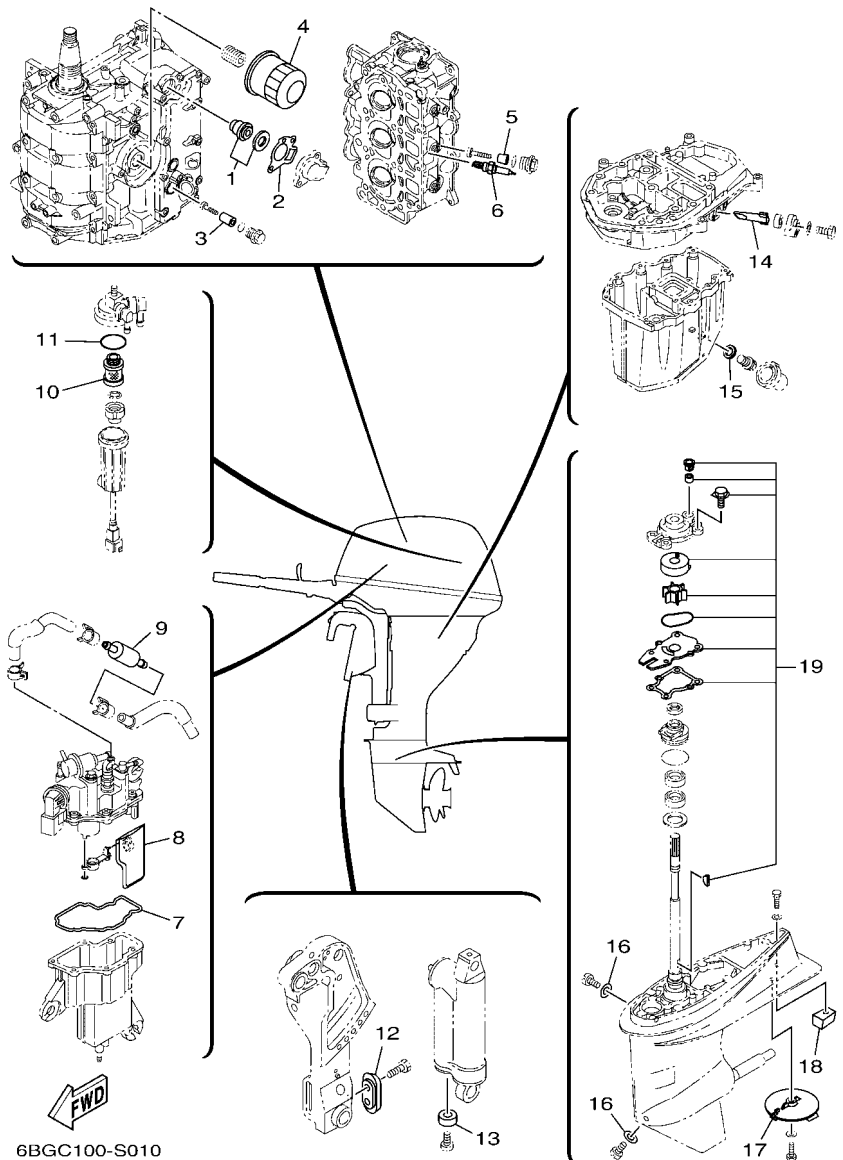
CONTENIDO

PARTES DE REPUESTO TEMPORALES.....	1
SOPORTE SUPERIOR.....	2
CILINDRO & CARTER 1.....	3
CIGUENAL & PISTON.....	4
CILINDRO & CARTER 2.....	5
VALVULA.....	6
ADMISION 1.....	7
ADMISION 2.....	8
BOMBA DE INYECTOR 1.....	9
BOMBA DE INYECTOR 2.....	10
BOMBA DE ACEITE.....	12
COMBUSTIBLE.....	13
GENERADOR.....	15
EQUIPO ELECTRICO 1.....	16
EQUIPO ELECTRICO 2.....	17
EQUIPO ELECTRICO 3.....	18
EQUIPO ELECTRICO 4.....	20
EQUIPO ELECTRICO 5.....	21
MOTOR DE ARRANQUE.....	22
CUBIERTA INFERIOR 1.....	23
CUBIERTA INFERIOR 2.....	25
DIRECCION 1.....	26
DIRECCION 2.....	29
FRICCION DE DIRECCION.....	30
CONTROL.....	31
SOPORTE 1.....	33
SOPORTE 2.....	35
SOPORTE 3.....	37
COMPONER Y PODER VARILLA.....	39
FUNDA SUPERIOR.....	42
OIL PAN.....	44
IMPULSOR E INFERIOR 1.....	45
IMPULSOR E INFERIOR 2.....	48
DEPOSITO DE COMBUSTIBLE 1.....	49
DEPOSITO DE COMBUSTIBLE 2.....	50
DIRECCIONGUIAR.....	51
CONTROL REMOTO COMPLETO.....	52
CONTROL REMOTO COMPL.....	53
MEDIDOR 1.....	56
MEDIDOR 2.....	57

MEDIDOR 3.....	58
PARTES OPCIONALES.....	59
ESTUCHE REPARATION 1.....	60
ESTUCHE REPARATION 2.....	61

INDICE

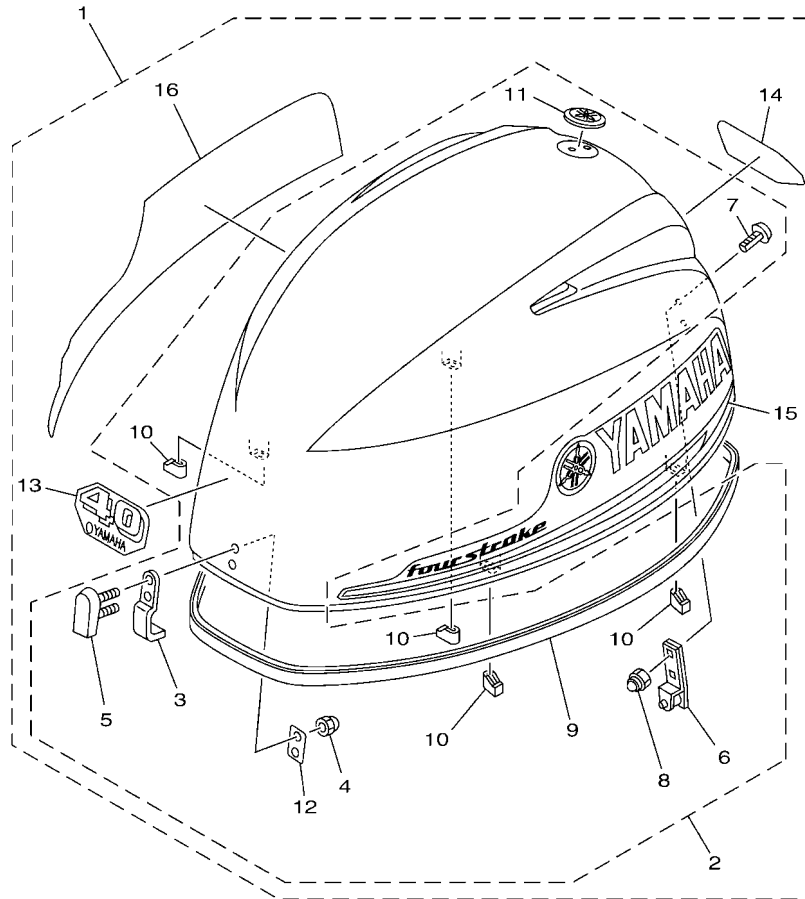
INDICE NUMERICO.....	63
----------------------	----



6BGC100-S010

FIG. 1 SCHEDULED SERVICE PARTS **PARTES DE REPUESTO TEMPORALES**

REF. NO.	PART NO. CODIGO N°	DESCRIPTION DESCRIPCION	ET	EHD	REMARKS OBSERVACIONES
1	6G8-12411-03	THERMOSTAT TERMOSTAT	1	1	
2	62Y-12414-00	GASKET, COVER EMPAQUE	1	1	
3	6G8-11325-00	ANODE ANODO	1	1	
4	5GH-13440-60	ELEMENT ASSY, OIL CLEANER ELEMENTO FILTRO DE ACEITE	1	1	
5	6G8-11325-00	ANODE ANODO	3	3	
6	94702-00418	PLUG, SPARK (NGK DPR6EB-9) BUJIA (NGK DPR6EB-9)	3	3	
7	6BG-14984-00	GASKET, FLOAT CHAMBER EMPAQUE CAMARA DE BOIA	1	1	
8	6BG-13915-01	FILTER FILTRO	1	1	
9	6C5-24251-00	STRAINER 1 COLADOR 1	1	1	
10	6D8-24563-00	ELEMENT, FILTER ELEMENTO DEL FILTRO	1	1	
11	6D8-24564-00	GASKET EMPAQUE	1	1	
12	65W-45251-00	ANODE CATODE	1	1	
13	663-45251-00	ANODE CATODE		1	
14	62Y-11325-00	ANODE ANODO	1	1	
15	90430-14M09	GASKET JUNTA	1	1	
16	90430-08003	GASKET JUNTA	2	2	
17	67C-45371-00	TAB-TRIM QUILLA ESTABILIZADOR	1	1	
18	67C-45251-00	ANODE CATODE	1	1	
19	6BG-W0078-00	WATER PUMP REPAIR KIT ESTUCHE REPARACION BOMBA AGUA	1	1	

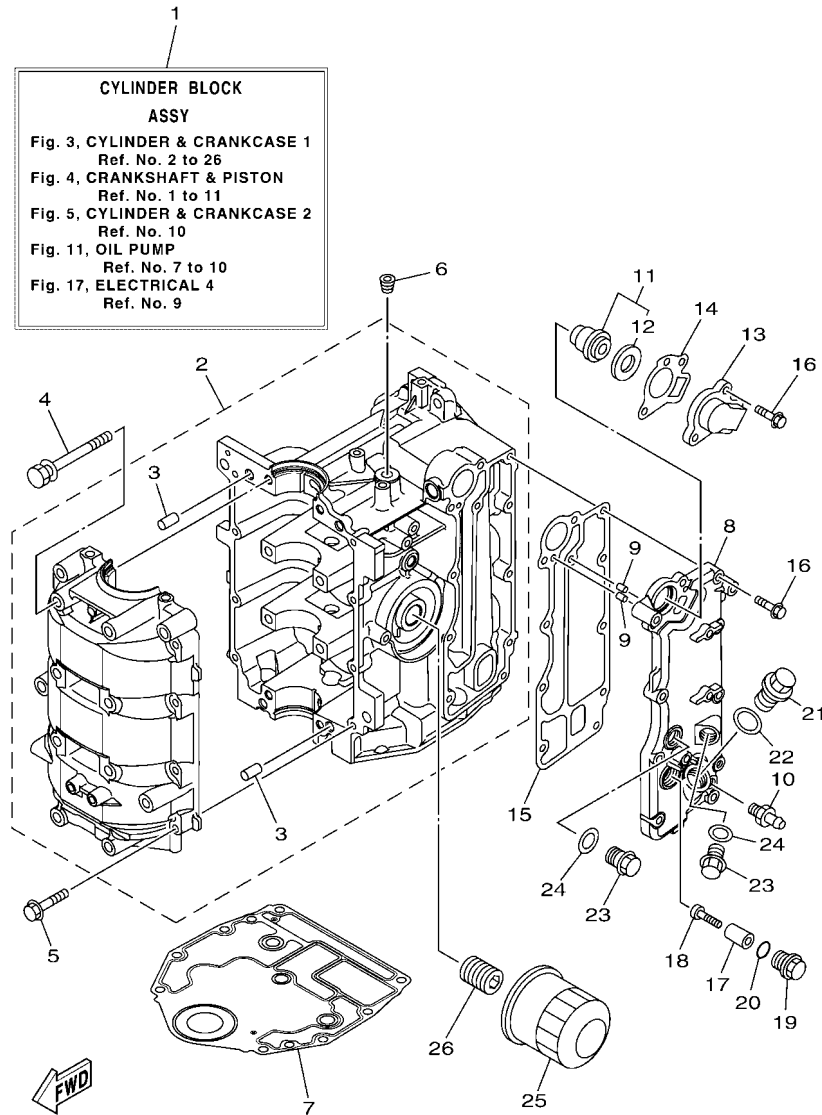



 6BGC100-S020

FIG. 2 TOP COWLING

SOPORTE SUPERIOR

REF. NO.	PART NO. CODIGO N°	DESCRIPTION DESCRIPCION	ET	E/D	REMARKS OBSERVACIONES
1	6BG-42610-03	TOP COWLING ASSY SOPORTE SUPERIOR COMPL.	1	1	F40F
	6BT-42610-03	TOP COWLING ASSY SOPORTE SUPERIOR COMPL.	1	1	F40F F30B F30B
2	6BG-4261A-01	.TOP COWLING W/O GRAPHICS .SOPORTE SUPERIOR SIN GRAFICOS	1	1	
3	6BG-42651-00	..HOOK ..GANCHO	1	1	
4	95380-05800	..NUT ..TUERCA	2	2	
5	6BG-42851-00	..COVER, CLAMP ..CUBIERTA, GRAMPA	1	1	
6	6BG-42652-00	..HOOK ..GANCHO	1	1	
7	90109-06047	..BOLT ..PERNO	2	2	
8	90185-06M05	..NUT, SELF-LOCKING ..TUERCA AUTOBLOCANTE	2	2	
9	6BG-42615-00	..SEAL ..SELLO	1	1	
10	6BG-42662-00	..DAMPER ..AMORTIGUADOR	4	4	
11	6AH-42697-10	..TUNING FORK MARK ..MARCA, YAMAHA	1	1	
12	6BG-42649-00	..HOLDER, CLAMP BAND ..MORDAZA DE ABRAZADERA	1	1	
13	6BG-42677-00	..GRAPHIC, FRONT ..CALCAMONIA FRONTAL	1	1	F40F
	6BG-42677-10	..GRAPHIC, FRONT ..CALCAMONIA FRONTAL	1	1	F40F F30B F30B
14	6BG-42678-20	..GRAPHIC, REAR ..CALCAMONIA TRASERA	1	1	F40F
	6BT-42678-01	..GRAPHIC, REAR ..CALCAMONIA TRASERA	1	1	F40F F30B F30B
15	6BG-42675-00	..GRAPHIC, SIDE 1 ..CALCAMONIA LATERAL 1	1	1	
16	6BG-42676-00	..GRAPHIC, SIDE 2 ..CALCAMONIA LATERAL 2	1	1	

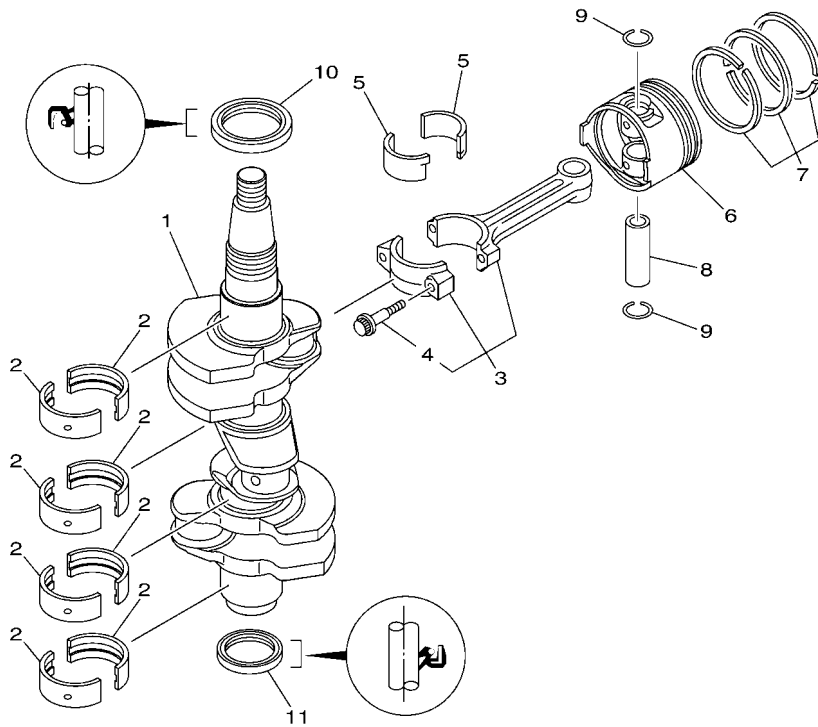


6BTB100-S030

FIG. 3 CYLINDER & CRANKCASE 1

CILINDRO & CARTER 1

REF. NO.	PART NO. CODIGO N°	DESCRIPTION DESCRIPCION	ET	EHD	REMARKS OBSERVACIONES
1	6BG-W009B-01-1S	CYLINDER BLOCK ASSY CILINDRO BLOQUE COMPLETO	1	1	
2	6BG-15109-01-1S	CRANKCASE ASSY CARTER COMPLETO	1	1	
3	93606-12019	.PIN, DOWEL .PASADOR DE CLAVIJA	4	4	
4	90119-08154	BOLT, WITH WASHER TORNILLO CON ARANDELA	8	8	
5	97513-06535	BOLT, WITH WASHER PERNO CON ARANDELA	8	8	
6	90344-51003	PLUG, TAPER SCREW TAPON DE TORNILLO AHUSADO	1	1	
7	6BG-11351-00	GASKET, CYLINDER JUNTA, DE CILINDRO	1	1	
8	6BG-41113-00-1S	OUTER COVER, EXHAUST CUBOERTA EXTERIOR DE ESCAPE	1	1	
9	93604-10M03	PIN, DOWEL PASADOR DE CLAVIJA	2	2	
10	62Y-12481-10	PIPE 1 TUBO 1	1	1	
11	6G8-12411-03	THERMOSTAT TERMOSTAT	1	1	
12	688-12412-00	.SEAL, THERMOSTAT .SELLO TERMOSTATO	1	1	
13	6BG-12413-00-1S	COVER, THERMOSTAT CUBIERTA TERMOSTATO	1	1	
14	62Y-12414-00	GASKET, COVER EMPAQUE	1	1	
15	6BG-41114-00	GASKET, EXHAUST OUTER COVER EMPAQUE	1	1	
16	90119-06MA5	BOLT, WITH WASHER TORNILLO CON ARANDELA	10	10	
17	6G8-11325-00	ANODE ANODO	1	1	
18	98980-05025	SCREW, BIND TORNILLO DE LIGAR	1	1	
19	6G8-11197-A0	PLUG, BLIND TAPON, CIEGO	1	1	
20	93210-13M63	O-RING ANILLO O	1	1	
21	90340-18M09	PLUG, STRAIGHT SCREW TORNILLO, DE DRENAJE	1	1	
22	90201-186F1	WASHER, PLATE ARANDELA PLANA	1	1	
23	90340-14M06	PLUG, STRAIGHT SCREW TORNILLO, DE DRENAJE	2	2	
24	90430-14115	GASKET JUNTA	2	2	
25	5GH-13440-60	ELEMENT ASSY, OIL CLEANER ELEMENTO FILTRO DE ACEITE	1	1	
26	6C5-12858-A0	BOLT, UNION PERNO DE UNION	1	1	




6BG1100-H030

FIG. 4 CRANKSHAFT & PISTON

CIGUENAL & PISTON

REF. NO.	PART NO. CODIGO N°	DESCRIPTION DESCRIPCION	EI	EHD	REMARKS OBSERVACIONES
1	6BG-11411-00	CRANKSHAFT CIGUENAL	1	1	
2	6BG-11416-00	PLANE BEARING, CRANKSHAFT 1 COJINETE PLANO 1	8	8	UR YELLOW UR YELLOW
	6BG-11416-10	PLANE BEARING, CRANKSHAFT 1 COJINETE PLANO 1	8	8	UR RED UR RED
	6BG-11416-20	PLANE BEARING, CRANKSHAFT 1 COJINETE PLANO 1	8	8	UR PINK UR PINK
	6BG-11416-30	PLANE BEARING, CRANKSHAFT 1 COJINETE PLANO 1	8	8	UR GREEN UR GREEN
3	6C5-11650-10	CONNECTING ROD ASSY BIELA COMPLETA	3	3	
4	6C5-11654-00	.BOLT, CONNECTING ROD .TORNILLO DE BIELA	2	2	
5	6CJ-11656-00	PLANE BEARING, CONNECTING ROD COJINETE PLANO	6	6	UR YELLOW UR YELLOW
	6CJ-11656-10	PLANE BEARING, CONNECTING ROD COJINETE PLANO	6	6	UR RED UR RED
	6CJ-11656-20	PLANE BEARING, CONNECTING ROD COJINETE PLANO	6	6	UR PINK UR PINK
	6CJ-11656-30	PLANE BEARING, CONNECTING ROD COJINETE PLANO	6	6	UR GREEN UR GREEN
6	69W-11631-01-97	PISTON (STD) PISTON (NORMA)	3	3	
	69W-11635-01	PISTON (0.25MM O/S) PISTON (0.25MM O/S)	3	3	AP AP
	69W-11636-01	PISTON (0.50MM O/S) PISTON (0.50MM O/S)	3	3	AP AP
7	67C-11603-00	PISTON RING SET (STD) JUEGO DE ANILLOS (NORMA)	3	3	
	67C-11604-00	PISTON RING SET (0.25MM O/S) JUEGO DE ANILLOS (0.25MM O/S)	3	3	AP AP
	67C-11605-00	PISTON RING SET (0.50MM O/S) JUEGO DE ANILLOS (0.50MM O/S)	3	3	AP AP
8	62Y-11633-00	PIN, PISTON PASADOR, PISTON	3	3	
9	93450-17129	CIRCLIP SEGURO	6	6	
10	93102-43M42	OIL SEAL SELLO ACEITE	1	1	
11	93101-35002	OIL SEAL SELLO ACEITE	1	1	

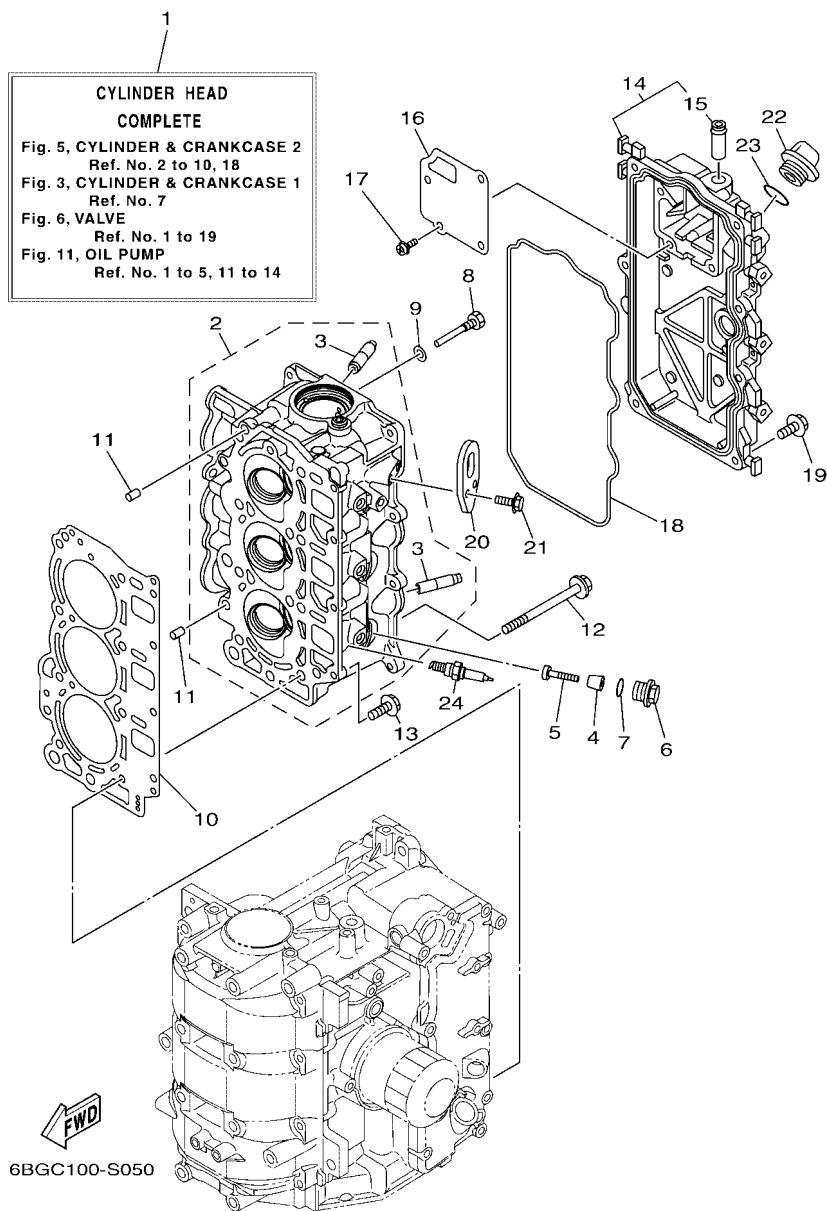
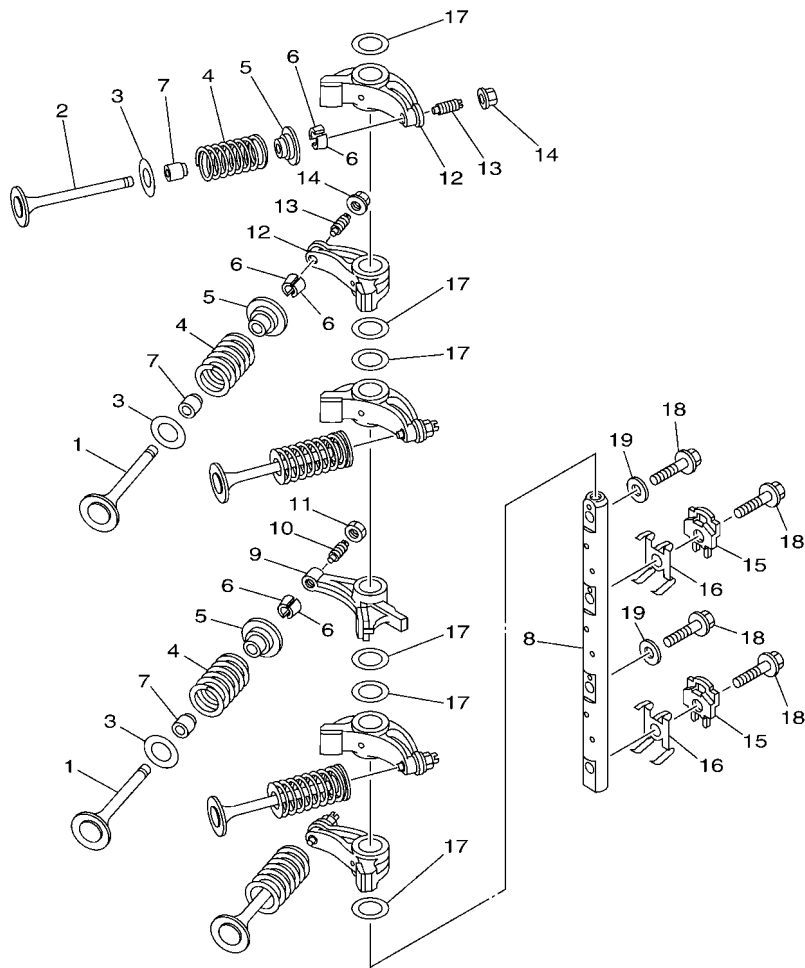


FIG. 5 CYLINDER & CRANKCASE 2

CILINDRO & CARTER 2

REF. NO.	PART NO. CODIGO N°	DESCRIPTION DESCRIPCION	ET	EHD	REMARKS OBSERVACIONES
1	6BG-W009A-03-1S	CYLINDER HEAD COMPLETE CILINDRO CULATA COMPLETO	1	1	
2	6BG-11111-11-1S	HEAD, CYLINDER 1 CULATA CILINDRO 1	1	1	
3	62Y-11133-30	.GUIDE, VALVE 1 .GUIA DE VALVULA 1	6	6	
4	6G8-11325-00	ANODE ANODO	3	3	
5	98980-05025	SCREW, BIND TORNILLO DE LIGAR	3	3	
6	6G8-11197-A0	PLUG, BLIND TAPON, CIEGO	3	3	
7	93210-13M63	O-RING ANILLO O	3	3	
8	90109-06M65	BOLT PERNO	1	1	
9	90430-06014	GASKET JUNTA	1	1	
10	6BG-11181-00	GASKET, CYLINDER HEAD 1 JUNTA, DE CULATA 1	1	1	
11	99530-08012	PIN, DOWEL PASADOR, DE ESPIGA	2	2	
12	90105-09009	BOLT, FLANGE TORNILLO	8	8	
13	90119-06MA3	BOLT, WITH WASHER TORNILLO CON ARANDELA	4	4	
14	6BG-11191-10-1S	COVER, CYLINDER HEAD 1 TAPA CULATA DE CILINDRO 1	1	1	
15	62Y-14485-00	.PIPE, JOINT .TUBO DE UNION	1	1	
16	6BG-11168-00	COVER, BREATHER CUBIERTA RESPIRADERO	1	1	
17	97607-04210	SCREW, WITH WASHER TORNILLO CAB CON PLANA C/ARAN	4	4	
18	6BG-11356-00	SEAL, CYLINDER 2 RETEN ACEITE CILINDRO 2	1	1	
19	97E95-06520	BOLT, HEXAGON W/W DEEP RECESS TORNILLO HEXAGONAL CON RONDONA	7	7	
20	6BG-11119-00	HANGER, ENGINE SOPORTE DEL MOTOR	1	1	
21	97E95-06520	BOLT, HEXAGON W/W DEEP RECESS TORNILLO HEXAGONAL CON RONDONA	2	2	
22	6G8-15363-00	PLUG, OIL TAPON DE ACEITE	1	1	
23	93210-24M79	O-RING ANILLO O	1	1	
24	94702-00418	PLUG, SPARK (NGK DPR6EB-9) BUJIA (NGK DPR6EB-9)	3	3	




6BG1100-H050

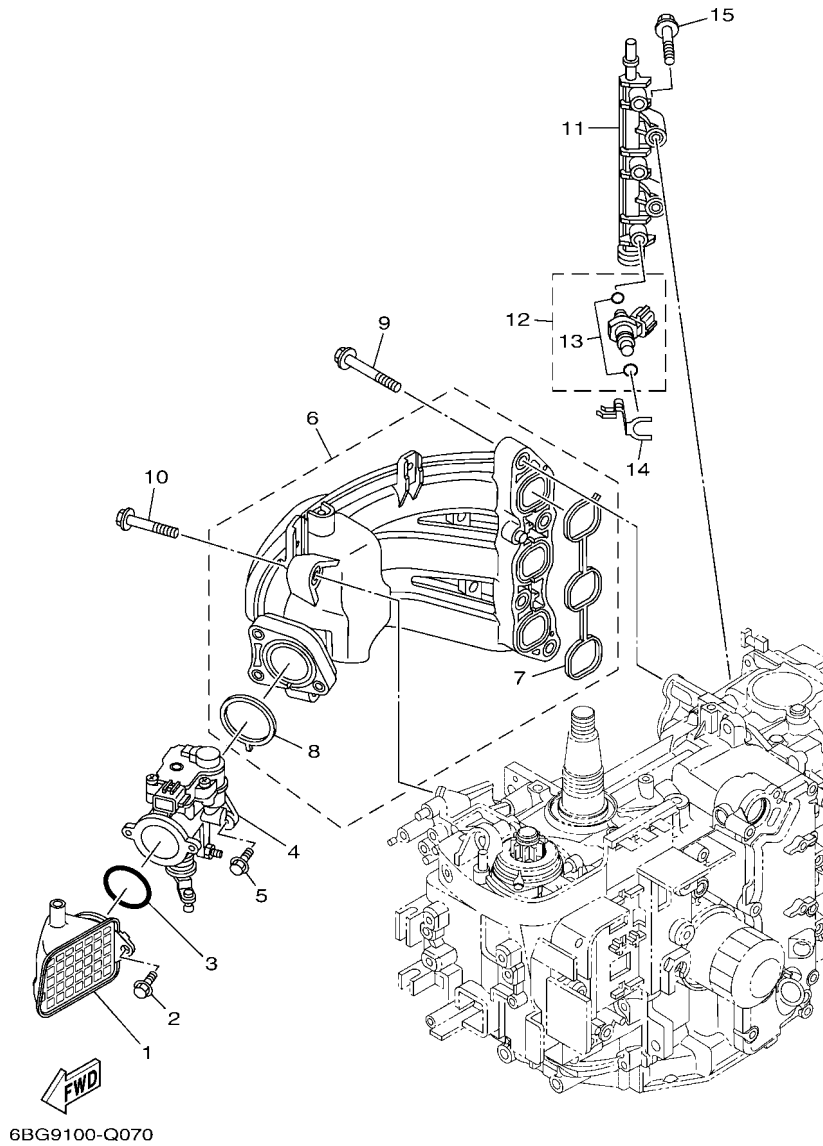
FIG. 6 VALVE

VALVULA

REF. NO.	PART NO. CODIGO N°	DESCRIPTION DESCRIPCION	EI	EHD	REMARKS OBSERVACIONES
1	69W-12111-00	VALVE, INTAKE VALVULA DE ADMISION	3	3	
2	69W-12121-10	VALVE, EXHAUST VALVULA DE ESCAPE	3	3	
3	62Y-12116-00	SEAT, VALVE SPRING ASIENTO RESORTE DE VALVULA	6	6	
4	51Y-12114-00	SPRING, VALVE OUTER RESORTE VALVULA EXTERIOR	6	6	
5	30X-12117-00	RETAINER, VALVE SPRING RETEN RESORTE DE VALVULA	6	6	
6	30X-12118-00	LOCK, VALVE SPRING RETAINER SEGURO DE VALVULA	12	12	
7	51Y-12119-00	SEAL, VALVE STEM SELLO DE ACEITE VALVULA	6	6	
8	6BG-12146-00	SHAFT, ROCKER ARBOL DE BALANCIN	1	1	
9	62Y-12151-00	ARM, VALVE ROCKER BRAZO DE BALANCIN DE VALVULA	1	1	
10	64J-12159-00	SCREW, VALVE ADJUSTING TORNILLO DE AJUSTE DE VALVULA	1	1	
11	62Y-12158-00	NUT, LOCK ARANDELA DE SEGURIDAD	1	1	
12	6C5-12151-00	ARM, VALVE ROCKER BRAZO DE BALANCIN DE VALVULA	5	5	
13	6C5-12159-00	SCREW, VALVE ADJUSTING TORNILLO DE AJUSTE DE VALVULA	5	5	
14	6C5-12158-00	NUT, LOCK ARANDELA DE SEGURIDAD	5	5	
15	6C5-12231-00	GUIDE, STOPPER 1 TOPE DE GUIA 1	2	2	
16	6C5-12233-00	PLATE, GUIDE STOPPER 1 PLACA DE TOPE DE GUIA 1	2	2	
17	90201-16014	WASHER, PLATE ARANDELA PLANA	6	6	
18	90105-08060	BOLT, FLANGE TORNILLO	4	4	
19	92990-08200	WASHER, PLAIN ARANDELA PLANA	2	2	

FIG. 7 INTAKE 1

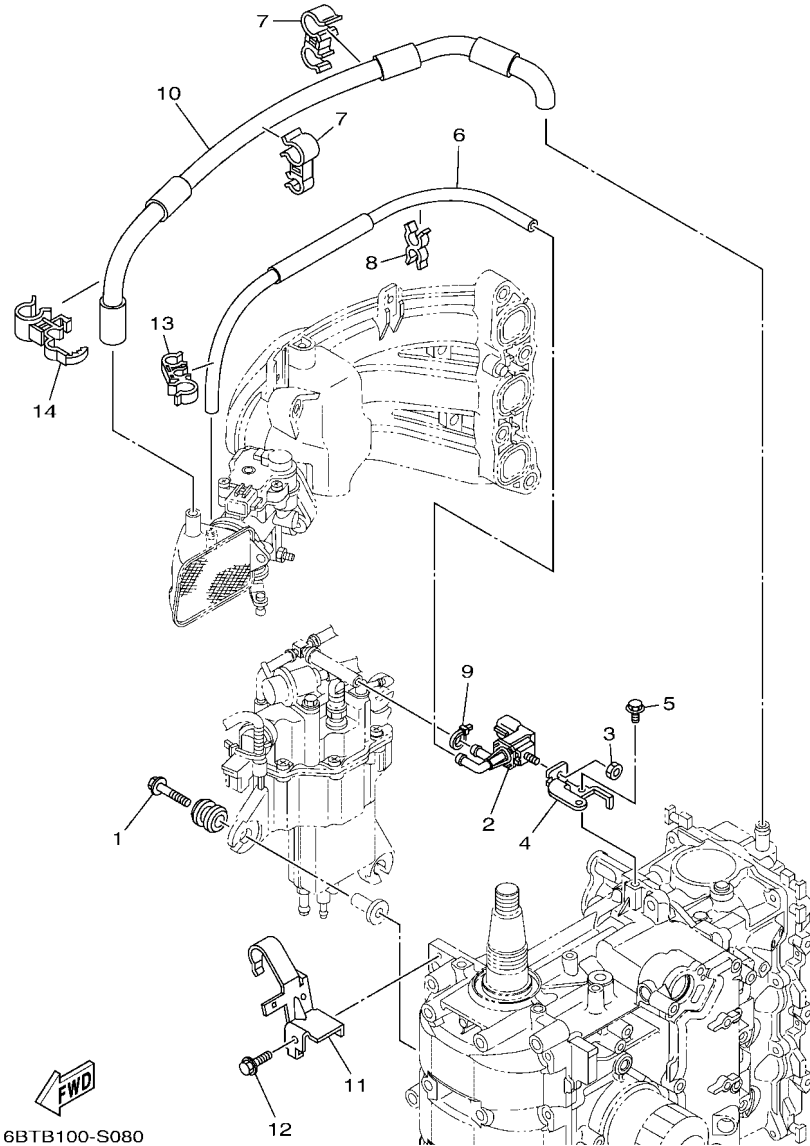
ADMISION 1



REF. NO.	PART NO. CODIGO N°	DESCRIPTION DESCRIPCION	E.T.	E.H.D.	REMARKS OBSERVACIONES
1	6BG-14440-A0	SILENCER ASSY, INTAKE SILENCIADOR COMPL DE ADMISION	1	1	F40F
	6BT-14440-A0	SILENCER ASSY, INTAKE SILENCIADOR COMPL DE ADMISION	1	1	F40F F30B F30B
2	95D95-06016	BOLT, FLANGE DEEP RECESS CERROJO, REBORDE HUECO PROFUND	2	2	
3	93210-42159	O-RING ANILLO O	1	1	
4	6BG-13750-02	THROTTLE BODY ASSY CAJA DE ACELERADOR COMPL.	1	1	
5	95D95-06016	BOLT, FLANGE DEEP RECESS CERROJO, REBORDE HUECO PROFUND	3	3	
6	6BG-13641-01	MANIFOLD, INTAKE 1 CONECTOR DE ADMISION 1	1	1	
7	6BG-13645-00	.GASKET, MANIFOLD 1 .EMPAQUE	1	1	
8	6BG-13557-00	.GASKET .EMPAQUE	1	1	
9	90119-08069	BOLT, WITH WASHER TORNILLO CON ARANDELA	4	4	
10	90119-06126	BOLT, WITH WASHER TORNILLO CON ARANDELA	2	2	
11	6BG-13161-00	PIPE, DELIVERY 1 TUBO CONDUCTOR 1	1	1	
12	6BG-13761-00	INJECTOR INYECTOR	3	3	
13	6C5-1410B-00	.PACKING KIT .JUEGO DE EMPAQUE	1	1	
14	6BG-13577-00	CLIP PRESILLA	3	3	
15	95D95-06040	BOLT, FLANGE DEEP RECESS CERROJO, REBORDE HUECO PROFUND	2	2	

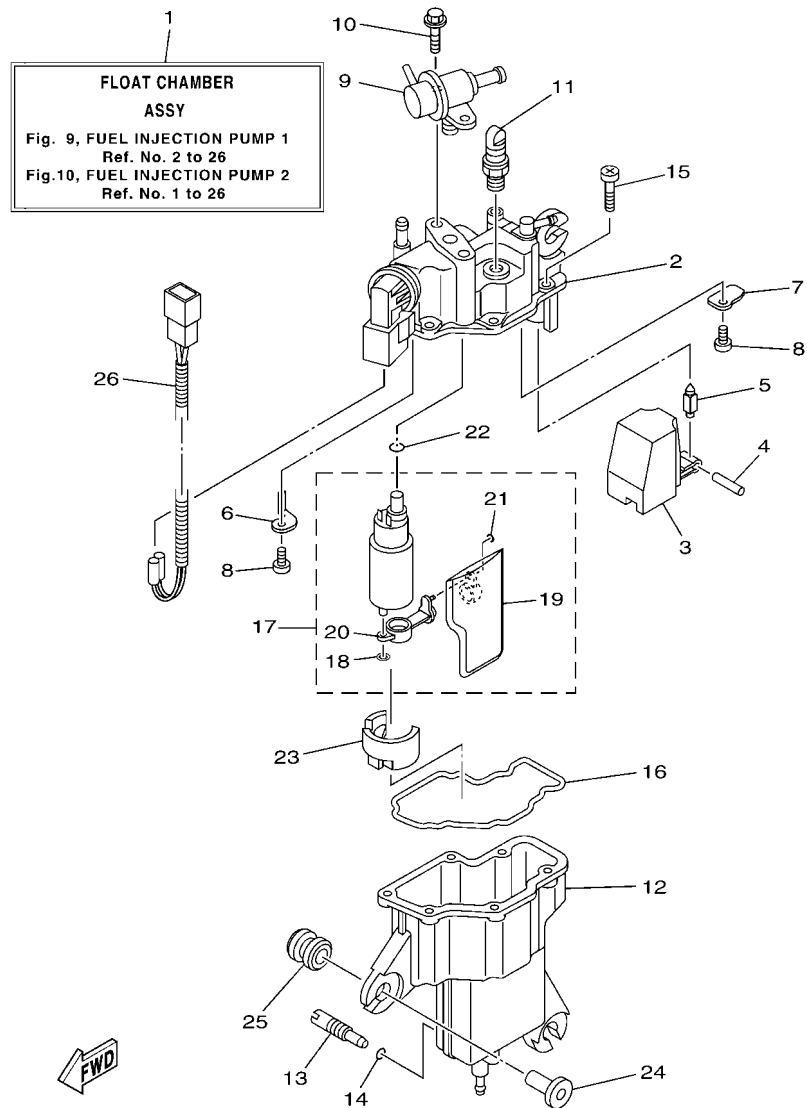
FIG. 8 INTAKE 2

ADMISION 2



6BTB100-S080

REF. NO.	PART NO. CODIGO N°	DESCRIPTION DESCRIPCION	ET	EHD	REMARKS OBSERVACIONES
1	90119-06M61	BOLT, WITH WASHER TORNILLO CON ARANDELA	3	3	
2	6C5-86120-00	SOLENOID VALVE ASSY VALVULA SOLENOIDE CONJ.	1	1	
3	95380-06600	NUT, HEXAGON TUERCA	1	1	
4	6BG-86112-10	STAY, SOLENOID SOPORTE SOLENOIDE	1	1	
5	97E95-06516	BOLT, HEXAGON W/W DEEP RECESS TORNILLO HEXAGONAL CON RONDONA	1	1	
6	6BG-12576-00	HOSE 1 MANGUERA 1	1	1	
7	90464-15007	CLAMP BRIDA	2	2	
8	90464-11M24	CLAMP BRIDA	1	1	
9	90465-11M10	CLAMP BRIDA	1	1	
10	6BG-1531A-00	HOSE, BREATHER 1 MANGUELA DE RESPIRADERO 1	1	1	
11	6BG-15378-00	HOLDER SOPORTE	1	1	
12	90119-06037	BOLT, WITH WASHER TORNILLO CON ARANDELA	1	1	
13	90464-15008	CLAMP BRIDA	1	1	
14	90464-15011	CLAMP BRIDA	1	1	



6BG6100-M090

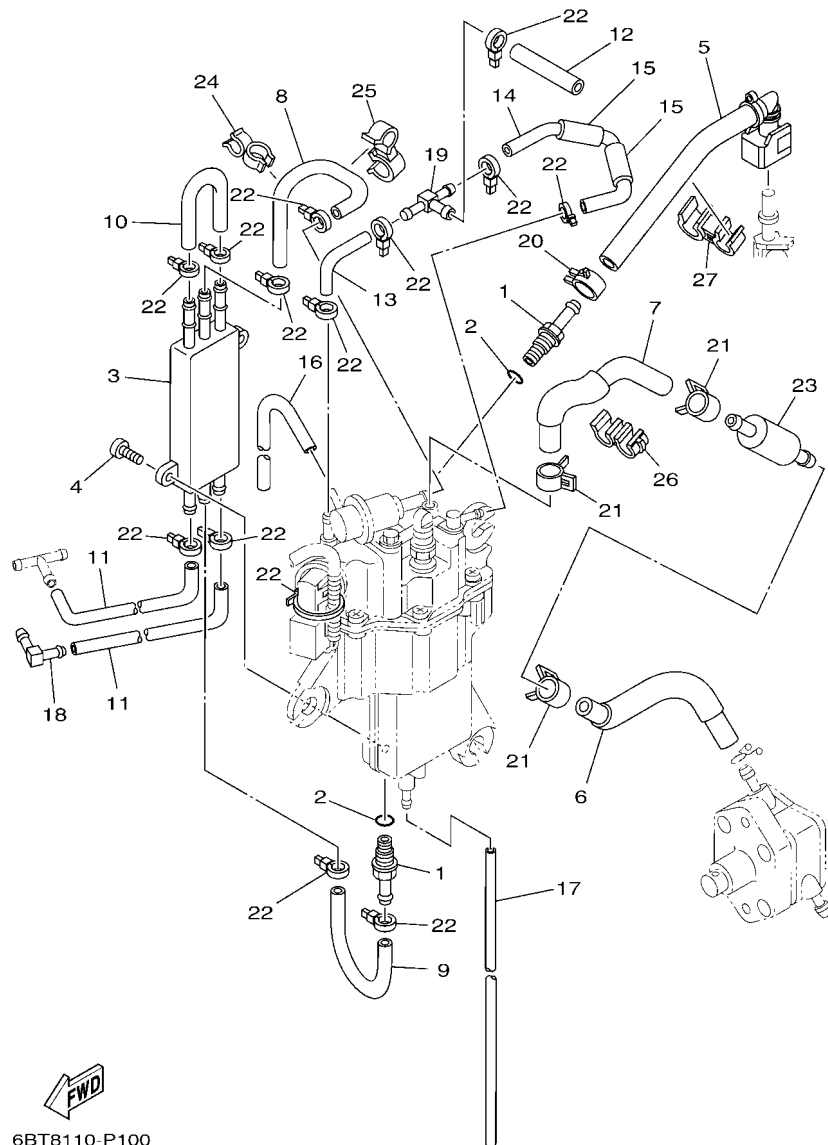
FIG. 9 FUEL INJECTION PUMP 1

BOMBA DE INYECTOR 1

REF. NO.	PART NO. CODIGO N°	DESCRIPTION DESCRIPCION	E/L	E/D	REMARKS OBSERVACIONES
1	6BG-14180-05	FLOAT CHAMBER ASSY CAMARA DE BOIA COMPLETE	1	1	EXCEPT FOR CAR
	6BG-14180-23	FLOAT CHAMBER ASSY CAMARA DE BOIA COMPLETE	1	1	EXCEPT FOR CAR
					FOR CAR
					FOR CAR
2	6BG-14182-10	COVER, FLOAT CHAMBER TAPA DE CAMARA DE BOIA	1	1	
3	6BG-14985-00	FLOAT BOIA	1	1	
4	6C5-14386-00	PIN, FLOAT PASADOR DE BOIA	1	1	
5	6C5-14546-10	VALVE, NEEDLE VALVULA DE AGUJA	1	1	
6	6BG-2441R-10	PLATE, BAFFLE 1 PLACA DEFLECTORA 1	1	1	
7	6BG-2441T-10	PLATE, BAFFLE 2 PLACA DEFLECTORA 2	1	1	
8	6C5-24453-00	SCREW TORNILLO	2	2	
9	6C5-13906-01	REGULATOR, PRESSURE REGULADOR	1	1	
10	6C5-24592-00	BOLT TORNILLO	2	2	
11	6C5-14225-00	CAP TAPA	1	1	
12	6BG-14960-10	BODY ASSY CAJA COMPL.	1	1	
13	6C5-14191-00	PLUG, DRAIN TORNILLO, DE DRENAJE	1	1	
14	6C5-14397-00	O-RING ANILLO O	1	1	
15	6C5-14567-00	SCREW TORNILLO	6	6	
16	6BG-14984-00	GASKET, FLOAT CHAMBER EMPAQUE CAMARA DE BOIA	1	1	
17	6BG-13910-03	FUEL PUMP ASSY BOMBA DE COMBUSTIBLE COMPLETA	1	1	
18	6C5-14127-10	.CLIP .PRESILLA	1	1	
19	6BG-13915-01	.FILTER .FILTRO	1	1	
20	6BG-13938-00	.PIPE .TUBO DE ADMISION	1	1	
21	6BG-14137-00	.CLIP .PRESILLA	1	1	
22	6BG-14561-00	O-RING ANILLO O	1	1	
23	6BG-13593-00	DAMPER COJINETE DE RODILLOS	1	1	
24	90387-06M69	COLLAR ESPACIADOR	3	3	
25	90480-09M12	GROMMET TAPON	3	3	
26	6BG-82553-00	EXTENSION, WIRE LEAD CABLE	1	1	

FIG. 10 FUEL INJECTION PUMP 2

BOMBA DE INYECTOR 2

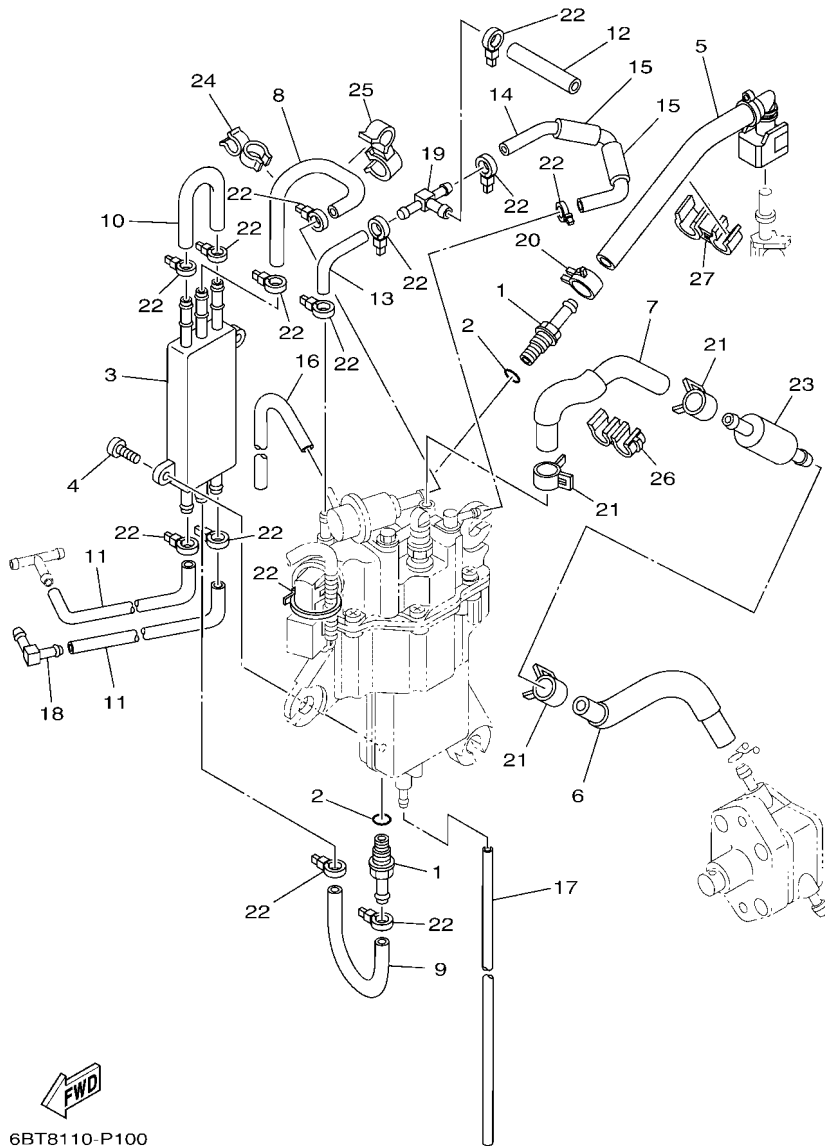


6BT8110-P100

REF. NO.	PART NO. CODIGO N°	DESCRIPTION DESCRIPCION	ET	EHD	REMARKS OBSERVACIONES
1	6C5-14251-00	NIPPLE NIPLE	2	2	
2	6C5-13739-00	O-RING ANILLO O	2	2	
3	6C5-21841-01	COOLER ENFRIADOR	1	1	
4	6C5-24444-00	SCREW TORNILLO	2	2	
5	6BG-13974-00	PIPE, FUEL 4 TUBO, COMBUSTIBLE 4	1	1	
6	6BG-2451B-00	HOSE, FUEL INLET TUBO	1	1	EXCEPT FOR CAR EXCEPT FOR CAR
	6BG-2451B-20	HOSE, FUEL INLET TUBO	1	1	FOR CAR FOR CAR
7	6BG-14148-00	PIPE TUBO	1	1	EXCEPT FOR CAR EXCEPT FOR CAR
	6BG-14148-20	PIPE TUBO	1	1	FOR CAR FOR CAR
8	6BG-24321-00	PIPE 10 TUBO 10	1	1	EXCEPT FOR CAR EXCEPT FOR CAR
	6BG-24321-20	PIPE 10 TUBO 10	1	1	FOR CAR FOR CAR
9	6BG-24322-00	PIPE 11 TUBO 11	1	1	EXCEPT FOR CAR EXCEPT FOR CAR
	6BG-24322-20	PIPE 11 TUBO 11	1	1	FOR CAR FOR CAR
10	6BG-24323-00	PIPE 12 TUBO 12	1	1	
11	6BG-24324-00	PIPE 13 TUBO 13	2	2	
12	6C5-13547-00	HOSE 3 SELLO	1	1	
13	6BG-13545-00	HOSE 1 SELLO	1	1	
14	6BG-13546-00	HOSE 2 SELLO	1	1	
15	6BG-13548-00	HOSE, AIR 4 TUBO DE AIRE 4	2	2	
16	6BG-13542-00	HOSE, VACUUM SENSING 1 MANGUERA, DE VACIO 1	1	1	
17	6BG-14149-00	PIPE TUBO	1	1	
18	6C5-1410F-00	NIPPLE, 1 NIPLE, 1	1	1	
19	6C5-24379-00	PIPE, JOINT 4 TUBO DE UNION 4	1	1	
20	6C5-13577-00	CLIP PRESILLA	1	1	
21	6BG-24387-00	CLIP MORDAZA	3	3	
22	90465-11M10	CLAMP BRIDA	14	14	
23	6C5-24251-00	STRAINER 1 COLADOR 1	1	1	

FIG. 10 FUEL INJECTION PUMP 2

BOMBA DE INYECTOR 2

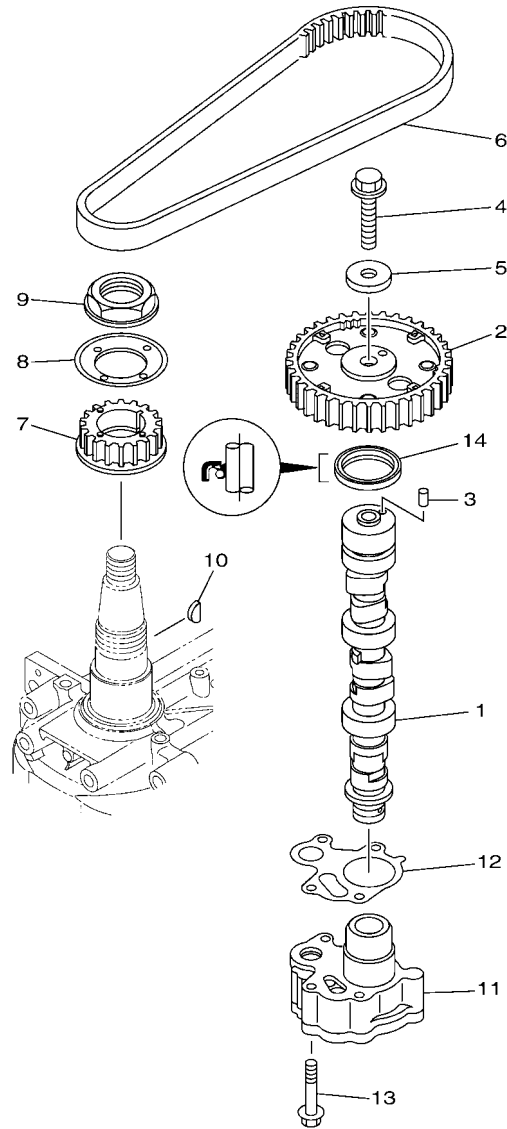



6BT8110-P100

REF. NO.	PART NO. CODIGO N°	DESCRIPTION DESCRIPCION	ET	EHD	REMARKS OBSERVACIONES
24	90464-12006	CLAMP BRIDA	1	1	
25	90464-12010	CLAMP BRIDA	1	1	
26	90464-12224	CLAMP BRIDA	1	1	
27	90464-15007	CLAMP BRIDA	1	1	
<hr style="border-top: 1px dashed black;"/>					
<hr style="border-top: 1px dashed black;"/>					
<hr style="border-top: 1px dashed black;"/>					
<hr style="border-top: 1px dashed black;"/>					
<hr style="border-top: 1px dashed black;"/>					
<hr style="border-top: 1px dashed black;"/>					
<hr style="border-top: 1px dashed black;"/>					
<hr style="border-top: 1px dashed black;"/>					
<hr style="border-top: 1px dashed black;"/>					

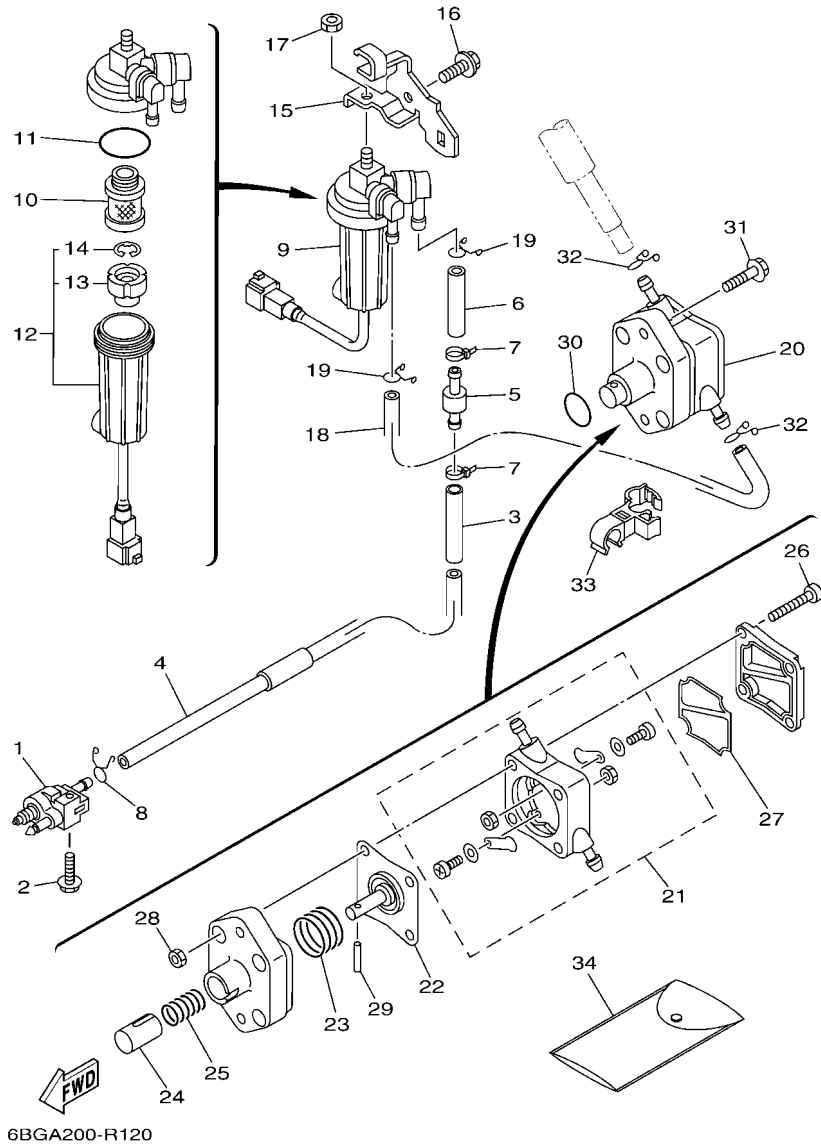
FIG. 11 OIL PUMP

BOMBA DE ACEITE



REF. NO.	PART NO. CODIGO N°	DESCRIPTION DESCRIPCION	ET	EHD	REMARKS OBSERVACIONES
1	6BG-12171-01	CAMSHAFT 1 ARBOL DE LEVAS 1	1	1	
2	6C5-11537-10	GEAR, DRIVEN ENGRANAJE TRACCION	1	1	
3	93605-17002	PIN, DOWEL PASADOR DE CLAVIJA	1	1	
4	95817-10035	BOLT, FLANGE TORNILLO	1	1	
5	90201-10144	WASHER, PLATE ARANDELA PLANA	1	1	
6	6C5-46241-00	BELT CORREA	1	1	
7	6C5-11536-00	GEAR, DRIVE ENGRANAJE TRACCION	1	1	
8	62Y-11557-00	WASHER 1 ARANDELA 1	1	1	
9	90179-35001	NUT TUERCA	1	1	
10	90280-03017	KEY, WOODRUFF CUNA WOODRUFF	1	1	
11	6BG-13300-01	OIL PUMP ASSY BOMBA DE ACEITE COMPLETA	1	1	
12	6C5-13329-00	GASKET, PUMP COVER EMPAQUE TAPA DE BOMBA	1	1	
13	90119-06025	BOLT, WITH WASHER TORNILLO CON ARANDELA	4	4	
14	93102-37M40	OIL SEAL SELLO ACEITE	1	1	


6BG9100-Q110

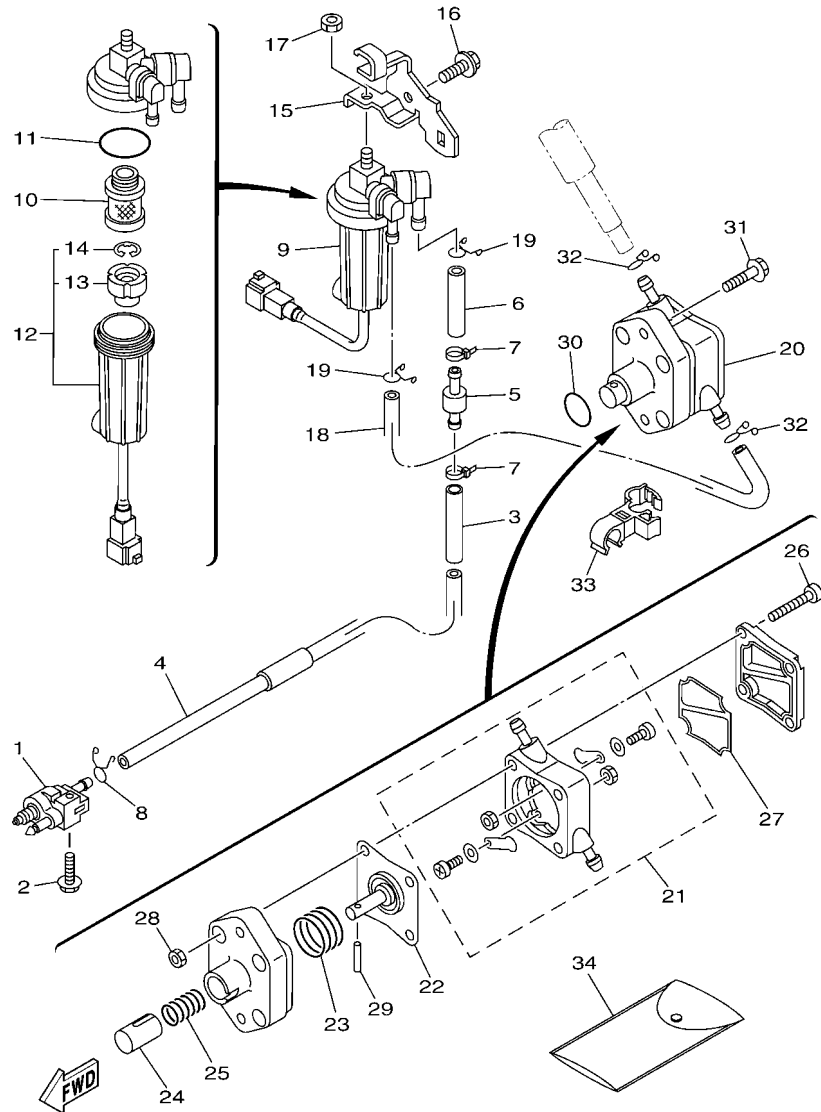


6BGA200-R120

FIG. 12 FUEL

COMBUSTIBLE

REF. NO.	PART NO. CODIGO N°	DESCRIPTION DESCRIPCION	E1	E1D	REMARKS OBSERVACIONES
1	6G1-24304-10	FUEL PIPE JOINT COMP. 1 CONECTOR MANGUERA COMBUST.1	1	1	
2	97E95-06525	BOLT, HEXAGON W/W DEEP RECESS TORNILLO HEXAGONAL CON RONDONA	1	1	
3	90445-14020	HOSE (L65) TUBO (L65)	1	1	
4	6BG-24313-00	PIPE 3 TUBO 3	1	1	EXCEPT FOR CAR EXCEPT FOR CAR
	6BG-24313-10	PIPE 3 TUBO 3	1	1	FOR CAR FOR CAR
5	67F-24377-00	PIPE, JOINT 2 TUBO DE UNION 2	1	1	
6	90445-13M02	HOSE (L40) TUBO (L40)	1	1	EXCEPT FOR CAR EXCEPT FOR CAR
	90445-13020	HOSE (L40) TUBO (L40)	1	1	FOR CAR FOR CAR
7	90465-11M10	CLAMP BRIDA	2	2	
8	90467-09M17	CLIP PRESILLA	1	1	
9	6D8-24560-01	FILTER ASSY FILTRO COMPLETO	1	1	
10	6D8-24563-00	.ELEMENT, FILTER .ELEMENTO DEL FILTRO	1	1	
11	6D8-24564-00	.GASKET .EMPAQUE	1	1	
12	6D8-24562-00	.CUP, FILTER .COPA DE FILTRO	1	1	
13	6D8-24469-00	.FLOAT, WATER LEVEL .BOIA	1	1	
14	6D8-24519-00	.CLIP .PRESILLA	1	1	
15	6BG-24566-01	BRACKET, FILTER SOPORTE DEL FILTRO	1	1	
16	95D95-08016	BOLT, FLANGE DEEP RECESS CERROJO, REBORDE HUECO PROFUND	1	1	
17	95380-08600	NUT TUERCA	1	1	
18	6BG-24311-00	PIPE, FUEL 1 TUBO DE COMBUSTIBLE 1	1	1	EXCEPT FOR CAR EXCEPT FOR CAR
	6BG-24311-10	PIPE, FUEL 1 TUBO DE COMBUSTIBLE 1	1	1	FOR CAR FOR CAR
19	90467-11M08	CLIP PRESILLA	2	2	
20	6C5-24410-00	FUEL PUMP ASSY BOMBA DE COMBUSTIBLE COMPLETA	1	1	
21	6C5-24415-00	.BODY 4 .CUERPO 4	1	1	
22	62Y-24411-02	.DIAPHRAGM .DIAFRAGMA	1	1	
23	62Y-24423-00	.SPRING, DIAPHRAGM .RESORTE DE DIAFRAGMA	1	1	
24	62Y-13131-00	.PLUNGER .ESPACIADOR	1	1	



6BGA200-R120

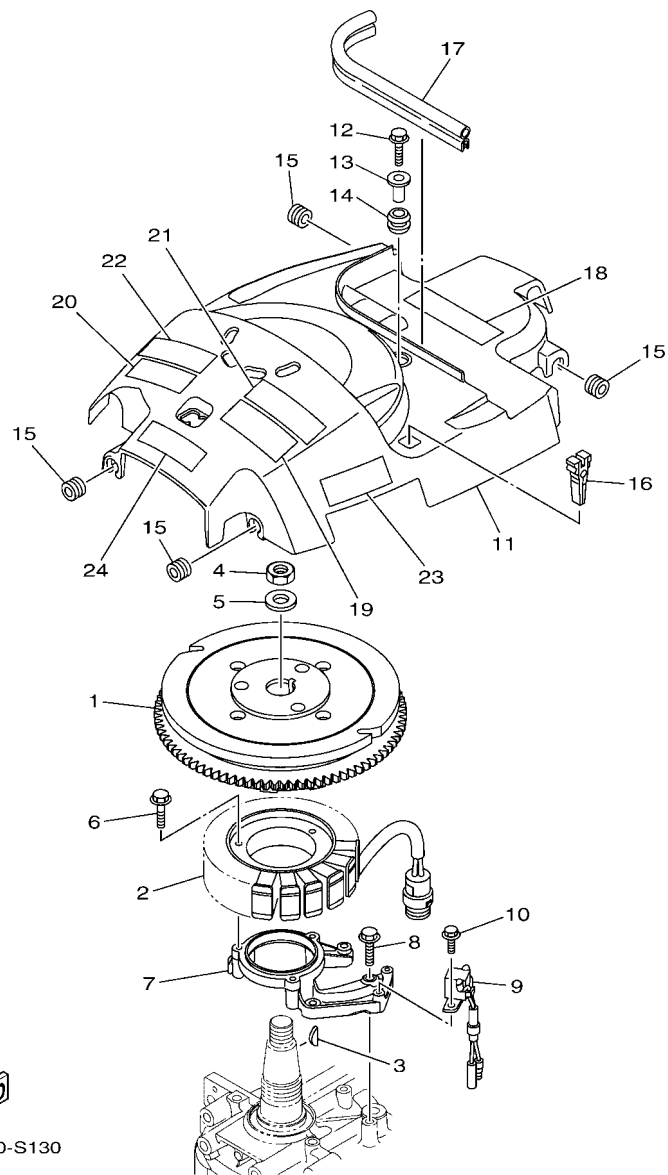
FIG. 12 FUEL

COMBUSTIBLE

REF. NO.	PART NO. CODIGO N°	DESCRIPTION DESCRIPCION	EI	EHD	REMARKS OBSERVACIONES
25	62Y-24454-00	.SPRING .RESORTE	1	1	
26	62Y-24444-01	.SCREW .TORNILLO	4	4	
27	6C5-24471-00	.DIAPHRAGM .DIAFRAGMA	1	1	
28	95380-05600	.NUT .TUERCA	4	4	
29	62Y-24374-01	.PIN .PIN	1	1	
30	93210-24M79	O-RING ANILLO O	1	1	
31	97E95-06530	BOLT, HEXAGON W/W DEEP RECESS TORNILLO HEXAGONAL CON RONDONA	2	2	
32	90467-10M04	CLIP PRESILLA	2	2	
33	90464-12012	CLAMP BRIDA	1	1	
34	6C5-28100-00	TOOL KIT JUEGO DE HERRAMIENTAS	1	1	AP AP
	6C5-28100-11	TOOL KIT JUEGO DE HERRAMIENTAS	1		FOR CHN FOR CHN

FIG. 13 GENERATOR

GENERADOR

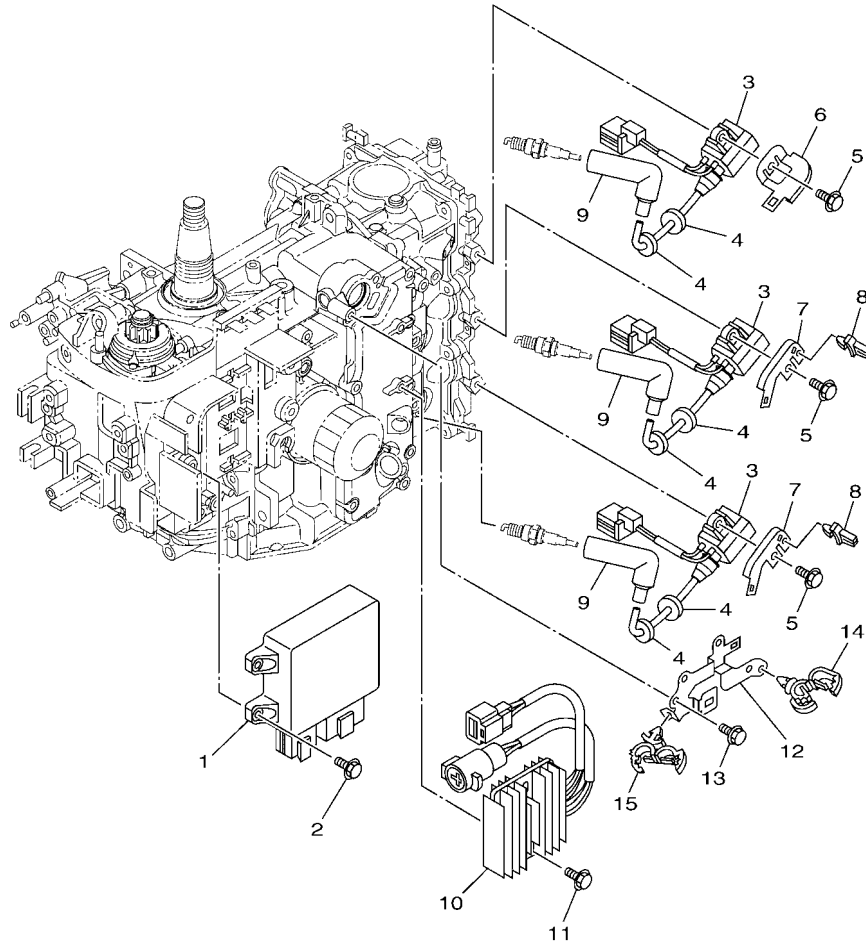


6BGB300-S130

REF. NO.	PART NO. CODIGO N°	DESCRIPTION DESCRIPCION	ET	E/D	REMARKS OBSERVACIONES
1	6BG-81450-00	ROTOR ASSY ROTOR COMPLETO	1	1	
2	6BG-81410-00	STATOR ASSY ESTATOR COMPLETO	1	1	
3	6H4-11545-00	KEY, WOODRUFF CHAVETA WOODRUFF	1	1	
4	90170-20137	NUT TUERCA	1	1	
5	90201-21M18	WASHER, PLATE ARANDELA PLANA	1	1	
6	95023-06030	BOLT TORNILLO	3	3	
7	6BG-85561-00-94	BASE, MAGNETO BASE DE MAGNETO	1	1	
8	95023-06030	BOLT TORNILLO	4	4	
9	6AH-85580-00	COIL, PULSER BOBINA DE PULSACION	1	1	
10	97595-05516	BOLT, WITH WASHER PERNO CON ARANDELA	2	2	
11	6BG-81337-10	COVER, FLYWHEEL CUBIERTA DE VOLANTE	1	1	
12	95D95-06020	BOLT, FLANGE DEEP RECESS CERROJO, REBORDE HUECO PROFUND	1	1	
13	90387-06285	COLLAR ESPACIADOR	1	1	
14	90480-15M31	GROMMET TAPON	1	1	
15	90480-12314	GROMMET TAPON	4	4	
16	67F-2812A-00	PULLER, FUSE TIRADOR DE FUSIBLE	1	1	
17	6BG-42617-00	DAMPER, FORM HULE DE FORMA	1	1	
18	6BG-13437-61	MARK, CAUTION MARKER	1	1	EXCEPT FOR CHN
	6GL-13437-60	MARK, CAUTION MARKER	1		EXCEPT FOR CHN
19	6EE-81995-40	LABEL, WARNING ETIQUETA DE PRECAUCION	1	1	FOR CHN
20	6EE-81995-50	LABEL, WARNING ETIQUETA DE PRECAUCION	1	1	FOR CAR
21	6EE-81994-40	LABEL, SAFETY ETIQUETA DE SEGURIDAD	1	1	FOR CAR
22	6EE-81994-50	LABEL, SAFETY ETIQUETA DE SEGURIDAD	1	1	FOR CAR
23	6BG-81919-00	GRAPHIC, REGULATOR CALCAMONIA DE REGULADOR	1	1	
24	6AG-81996-00	MARK MARCA	1		FOR CAR

FIG. 14 ELECTRICAL 1

EQUIPO ELECTRICO 1



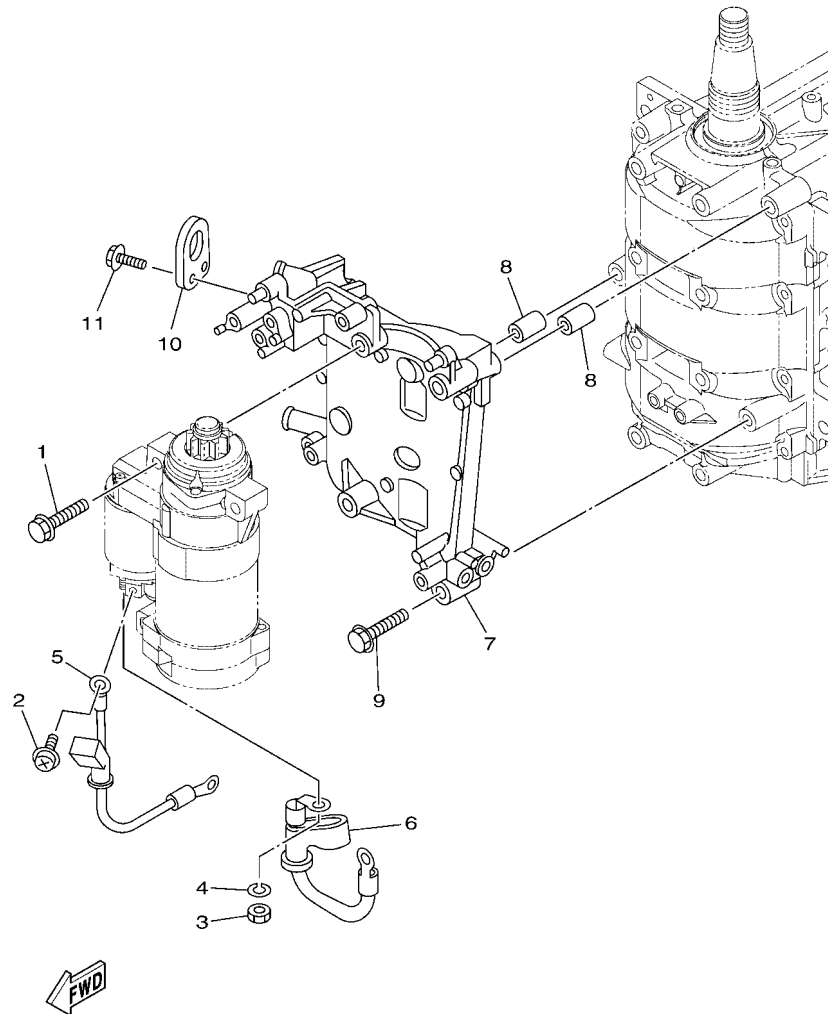
REF. NO.	PART NO. CODIGO N°	DESCRIPTION DESCRIPCION	ET	E/D	REMARKS OBSERVACIONES
1	6BG-8591A-04	ENGINE CONTROL UNIT ASSY UNIDAD CONTROL	1	1	F40F
	6BT-8591A-03	ENGINE CONTROL UNIT ASSY UNIDAD CONTROL	1	1	F40F F30B F30B
2	97E95-06525	BOLT, HEXAGON W/W DEEP RECESS TORNILLO HEXAGONAL CON RONDONA	4	4	
3	6BG-85570-00	IGNITION COIL ASSY BOBINA DE IGNICION COMPLETO	3	3	
4	90480-25003	GROMMET TAPON	6	6	
5	97E95-06525	BOLT, HEXAGON W/W DEEP RECESS TORNILLO HEXAGONAL CON RONDONA	3	3	
6	6BG-82398-00	PLATE 3 PLACA 3	1	1	
7	6BG-82389-00	PLATE 2 PLACA 2	2	2	
8	90464-06001	CLAMP BRIDA	2	2	
9	6AH-82370-00	PLUG CAP ASSY TAPON DE BUJIA COMPLT	3	3	
10	6BG-81960-00	RECTIFIER & REGULATOR ASSY RECTIFICADOR Y REGULADOR	1	1	
11	97E95-06525	BOLT, HEXAGON W/W DEEP RECESS TORNILLO HEXAGONAL CON RONDONA	2	2	
12	6BG-81528-00	CLAMP 1 GRAMPA 1	1	1	
13	97E95-06516	BOLT, HEXAGON W/W DEEP RECESS TORNILLO HEXAGONAL CON RONDONA	2	2	
14	90464-13249	CLAMP BRIDA	3	3	
15	90464-18246	CLAMP BRIDA	1	1	



6BTB100-S140

FIG. 15 ELECTRICAL 2

EQUIPO ELECTRICO 2

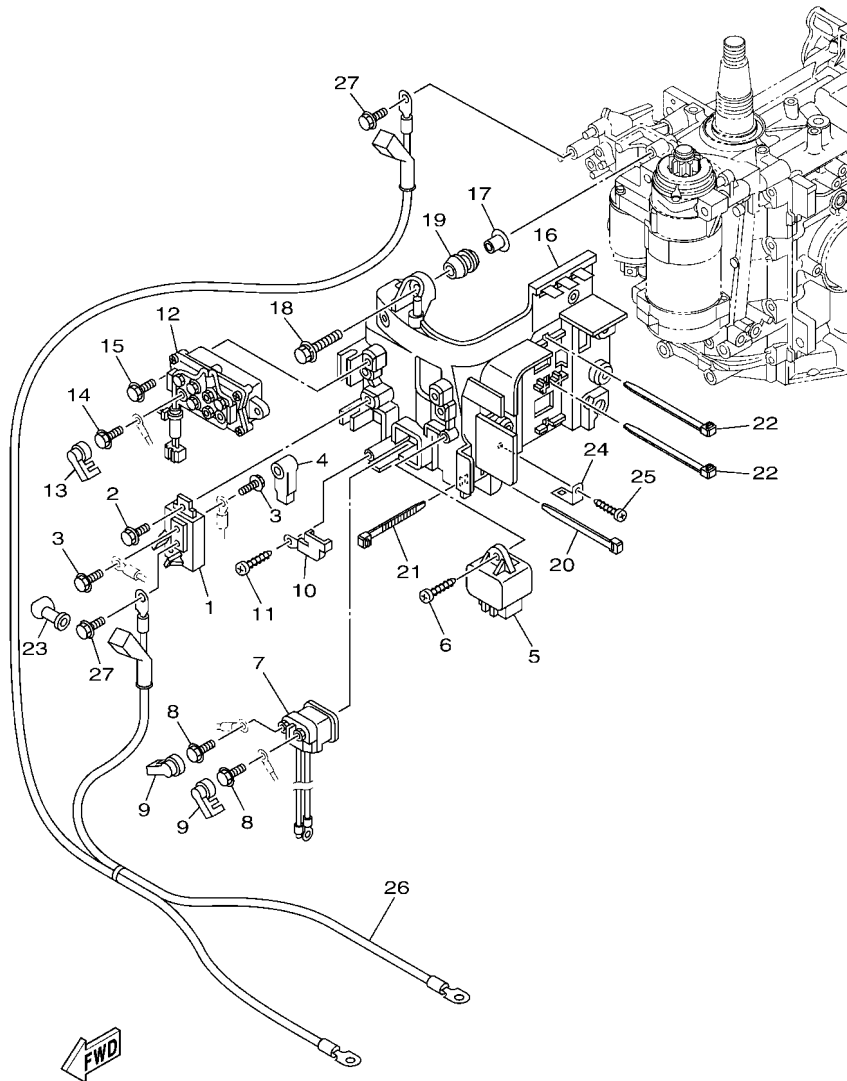


6BTB100-S150

REF. NO.	PART NO. CODIGO N°	DESCRIPTION DESCRIPCION	ET	EHD	REMARKS OBSERVACIONES
1	97513-08545	BOLT, WITH WASHER PERNO CON ARANDELA	3	3	
2	90159-05M12	SCREW, WITH WASHER TORNILLO CON VALONA	1	1	
3	95333-08600	NUT TUERCA	1	1	
4	92903-08100	WASHER, SPRING RONDANA SENCILLA	1	1	
5	6BG-81815-00	CORD, STARTER MOTOR CABLE, MOTOR DE ARRANQUE	1	1	
6	6BG-82115-00	WIRE, PLUS LEAD CABLE CONDUCTOR POSITIVO	1	1	
7	6BG-81822-00	BRACKET, STARTING MOTOR SOPORTE DE MOTOR DE ARRANQUE	1	1	
8	99530-10114	PIN, DOWEL PASADOR, DE ESPIGA	2	2	
9	97E95-08545	BOLT, HEXAGON W/W DEEP RECESS TORNILLO HEXAGONAL CON RONDONA	4	4	
10	62Y-11119-00	HANGER, ENGINE SOPORTE DEL MOTOR	1	1	
11	97E95-06520	BOLT, HEXAGON W/W DEEP RECESS TORNILLO HEXAGONAL CON RONDONA	2	2	

FIG. 16 ELECTRICAL 3

EQUIPO ELECTRICO 3

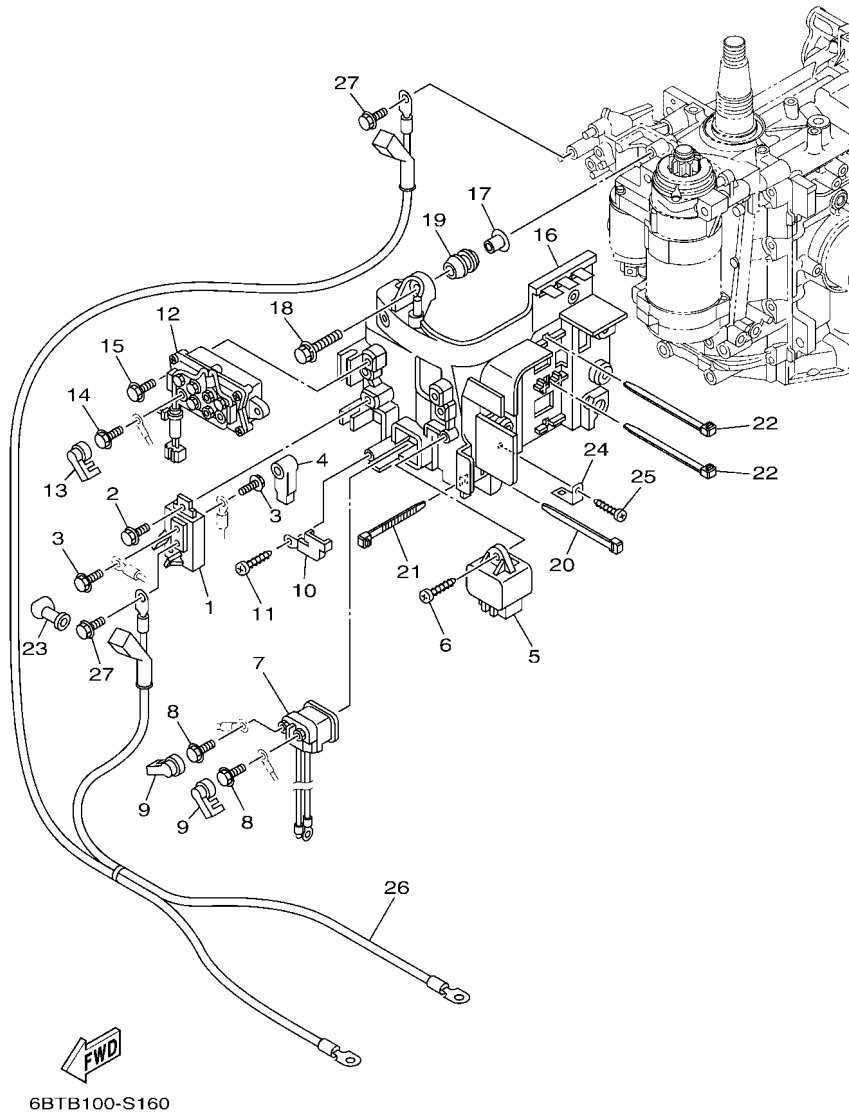


6BTB100-S160

REF. NO.	PART NO. CODIGO N°	DESCRIPTION DESCRIPCION	ET	E/D	REMARKS OBSERVACIONES
1	6BG-81925-00	TERMINAL TERMINAL	1	1	
2	97E95-06516	BOLT, HEXAGON W/W DEEP RECESS TORNILLO HEXAGONAL CON RONDONA	1	1	
3	97E95-06610	BOLT, HEXAGON W/W DEEP RECESS TORNILLO HEXAGONAL CON RONDONA	2	2	
4	682-82119-01	COVER, LEAD WIRE CUBIERTA DE CABLE CONDUCTOR	1	1	
5	60E-81950-00	RELAY ASSY RELE COMPLETO	1	1	
6	97780-60620	SCREW, TAPPING TORNILLO DE CABEZA DE CONO ACH	1	1	
7	6AW-8194A-00	RELAY RELE	1	1	
8	97E95-06610	BOLT, HEXAGON W/W DEEP RECESS TORNILLO HEXAGONAL CON RONDONA	2	2	
9	6P2-8183X-00	CAP, TERMINAL CUBIERTA DE TERMINAL	2	2	
10	68F-81953-00	STAY, RELAY SOPORTE DE RELE	1	1	
11	97780-60620	SCREW, TAPPING TORNILLO DE CABEZA DE CONO ACH	1	1	
12	63P-81950-00	RELAY ASSY RELE COMPLETO	1		
13	6P2-8183X-00	CAP, TERMINAL CUBIERTA DE TERMINAL	2		
14	97E95-06610	BOLT, HEXAGON W/W DEEP RECESS TORNILLO HEXAGONAL CON RONDONA	2		
15	97E95-06520	BOLT, HEXAGON W/W DEEP RECESS TORNILLO HEXAGONAL CON RONDONA	2		
16	6BG-81948-01	BRACKET SOPORTE	1	1	
17	90387-06119	COLLAR ESPACIADOR	6	6	
18	95D95-06025	BOLT, FLANGE DEEP RECESS CERROJO, REBORDE HUECO PROFUND	6	6	
19	6A0-82317-00	DAMPER, IGNITION COIL AMORTIGUADOR BOBINA ENCENDIDO	6	6	
20	90465-13M24	CLAMP BRIDA	1	1	
21	90465-13M39	CLAMP BRIDA	1	1	
22	90465-14M66	CLAMP BRIDA	2	2	
23	6G5-82119-00	COVER, LEAD WIRE CUBIERTA DE CABLE CONDUCTOR	1	1	
24	68V-85548-01	HOLDER SOSTEN	1	1	
25	97780-60620	SCREW, TAPPING TORNILLO DE CABEZA DE CONO ACH	1	1	
26	6BG-82105-U1	BATTERY CABLE CABLE DE BATERIA	1	1	AP FOR CAR,CHN,NME,OTH
	6BG-82105-01	BATTERY CABLE CABLE DE BATERIA	1		AP FOR CAR,CHN AP FOR CAR,CHN

FIG. 16 ELECTRICAL 3

EQUIPO ELECTRICO 3

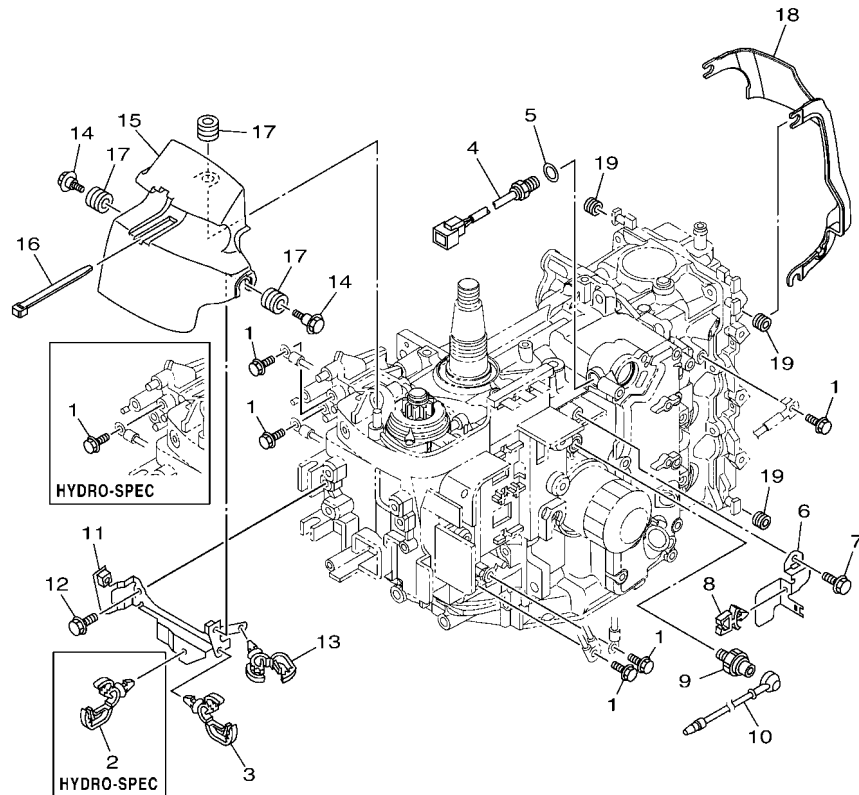


6BTB100-S160

REF. NO.	PART NO. CODIGO N°	DESCRIPTION DESCRIPCION	ET	EHD	REMARKS OBSERVACIONES
27	97E95-06516	BOLT, HEXAGON W/W DEEP RECESS TORNILLO HEXAGONAL CON RONDONA	2	2	AP AP

FIG. 17 ELECTRICAL 4

EQUIPO ELECTRICO 4

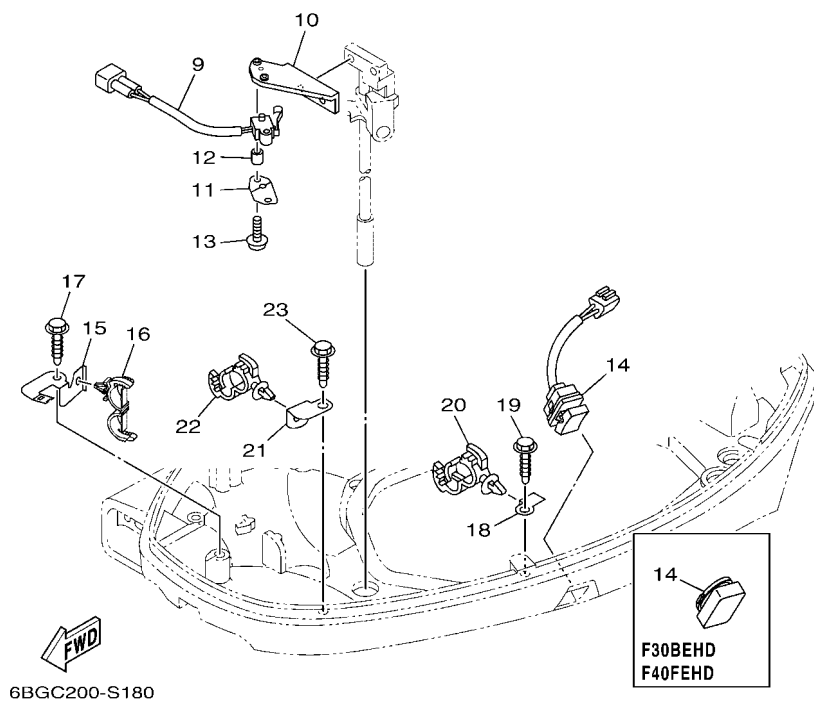
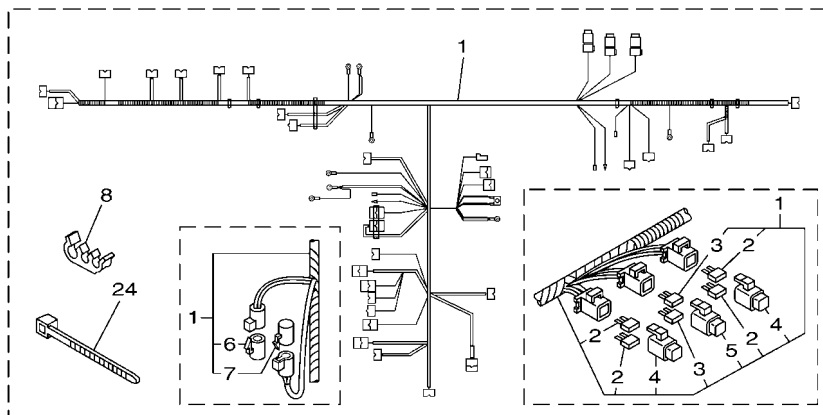


6BTB100-S170

REF. NO.	PART NO. CODIGO N°	DESCRIPTION DESCRIPCION	EI	EHD	REMARKS OBSERVACIONES
1	97E95-06516	BOLT, HEXAGON W/W DEEP RECESS TORNILLO HEXAGONAL CON RONDONA	5		
	97E95-06516	BOLT, HEXAGON W/W DEEP RECESS TORNILLO HEXAGONAL CON RONDONA		4	
2	90464-13249	CLAMP BRIDA		1	
3	90464-13249	CLAMP BRIDA	1	1	
4	6CJ-85790-00	THERMOSENSOR ASSY TERMICA SENSORIO	1	1	
5	90430-14115	GASKET JUNTA	1	1	
6	6BG-82388-00	PLATE PLACA	1	1	
7	97E95-06516	BOLT, HEXAGON W/W DEEP RECESS TORNILLO HEXAGONAL CON RONDONA	1	1	
8	90464-06001	CLAMP BRIDA	1	1	
9	64J-82504-00	OIL PRESSURE SWITCH ASSY INTERRUPTOR PRESION DE ACEITE	1	1	
10	68V-81315-00	LEAD WIRE ASSY CABLE CONDUCTOR COMPLETO	1	1	
11	6BG-8257V-00	PLATE, CONNECTOR PLACA DE CONECTOR	1	1	
12	97E95-06516	BOLT, HEXAGON W/W DEEP RECESS TORNILLO HEXAGONAL CON RONDONA	2	2	
13	90464-18246	CLAMP BRIDA	1	1	
14	90109-06MA1	BOLT PERNO	2	2	
15	6BG-81942-00	COVER CUBIERTA	1	1	
16	90465-13M24	CLAMP BRIDA	1	1	
17	90480-12314	GROMMET TAPON	3	3	
18	6BG-11192-00	COVER, CYLINDER HEAD 2 TAPA CULATA DE CILINDRO 2	1	1	
19	90480-12314	GROMMET TAPON	3	3	

FIG. 18 ELECTRICAL 5

EQUIPO ELECTRICO 5



REF. NO.	PART NO. CODIGO N°	DESCRIPTION DESCRIPCION	E.T.	E.H.D.	REMARKS OBSERVACIONES
1	6BG-82590-05	WIRE HARNESS ASSY CONJUNTO DE CABLES	1		
	6BG-82590-14	WIRE HARNESS ASSY CONJUNTO DE CABLES		1	
2	67F-82151-00	.FUSE (20A) .FUSIBLE (20A)	4	4	
3	67F-82151-10	.FUSE (30A) .FUSIBLE (30A)	2	2	
4	67F-8215B-10	.CAP (YELLOW) .TAPA (AMARILLO)	2	2	
5	67F-8215B-20	.CAP (GREEN) .TAPA (GREEN)	1	1	
6	6P2-82582-00	.CAP 1 (FEMALE) .TAPA 1	1		FOR 6BG-82590-05
7	6P2-82582-10	.CAP 1 (MALE) .TAPA 1	1		FOR 6BG-82590-05
8	90464-11008	CLAMP BRIDA	1	1	FOR 6BG-82590-05
9	60V-8259F-00	SWITCH ASSY INTERRUPTOR	1	1	
10	6CJ-82554-00	STAY, NEUTRAL SWITCH SOPORTE INTERRUPTOR DE NEUTRAL	1	1	
11	61A-82588-01	PLATE PLACA	1	1	
12	90387-04001	COLLAR ESPACIADOR	1	1	
13	97985-04116	SCREW, WITH WASHER TORNILLO, CON ARANDELA	2	2	
14	6FM-82563-01	TRIM & TILT SWITCH ASSY INTERRUPTOR DE INCLINACION	1		
	6FM-42723-00	COVER, BOTTOM CUBIERTA INFERIOR		1	
15	6BG-42811-01	STAY SOPORTE GRAMPA	1	1	
16	90464-18205	CLAMP BRIDA	1	1	
17	90109-06M86	BOLT PERNO	1	1	
18	6BG-42743-00	BRACKET SOPORTE	1	1	
19	90109-06M86	BOLT PERNO	1	1	
20	90464-20181	CLAMP BRIDA	1	1	
21	63P-42756-00	STAY, CLAMP SOPORTE DE GRAMPA	1	1	
22	90464-20181	CLAMP BRIDA	1	1	
23	90109-06M86	BOLT PERNO	1	1	
24	90465-13M97	CLAMP BRIDA	1	1	

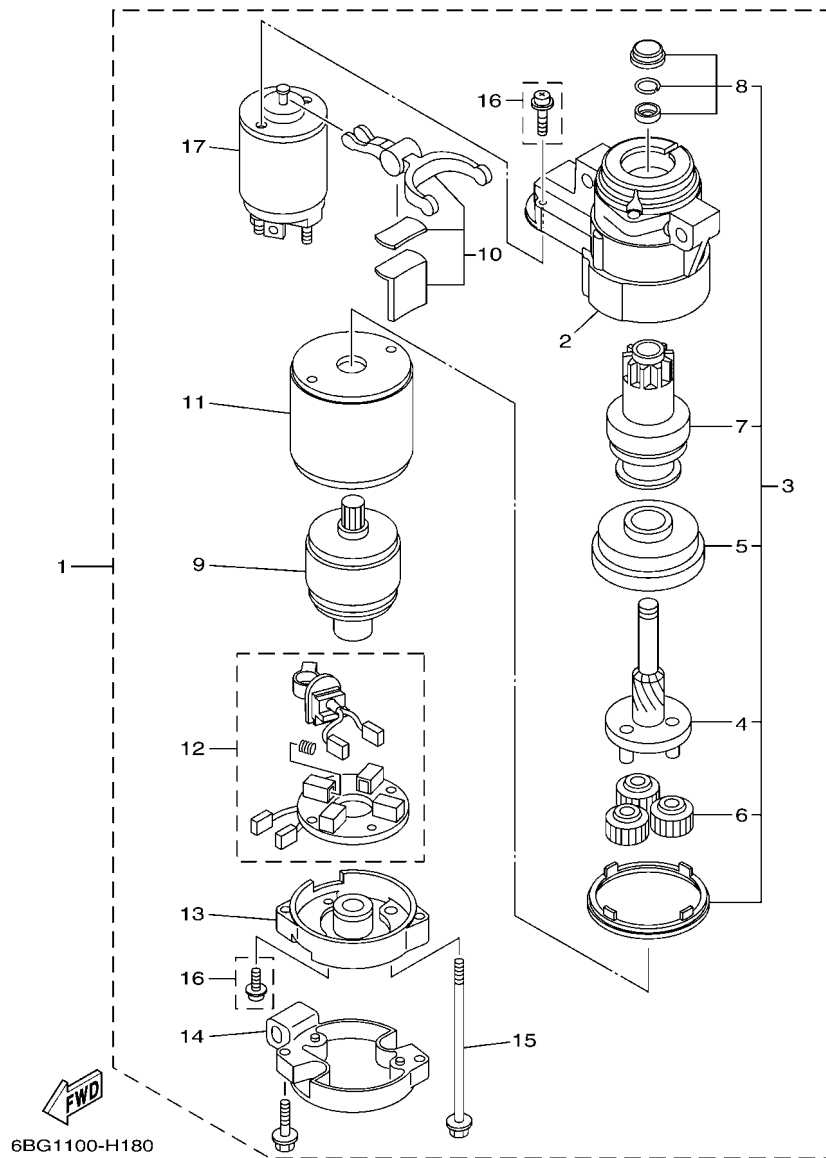


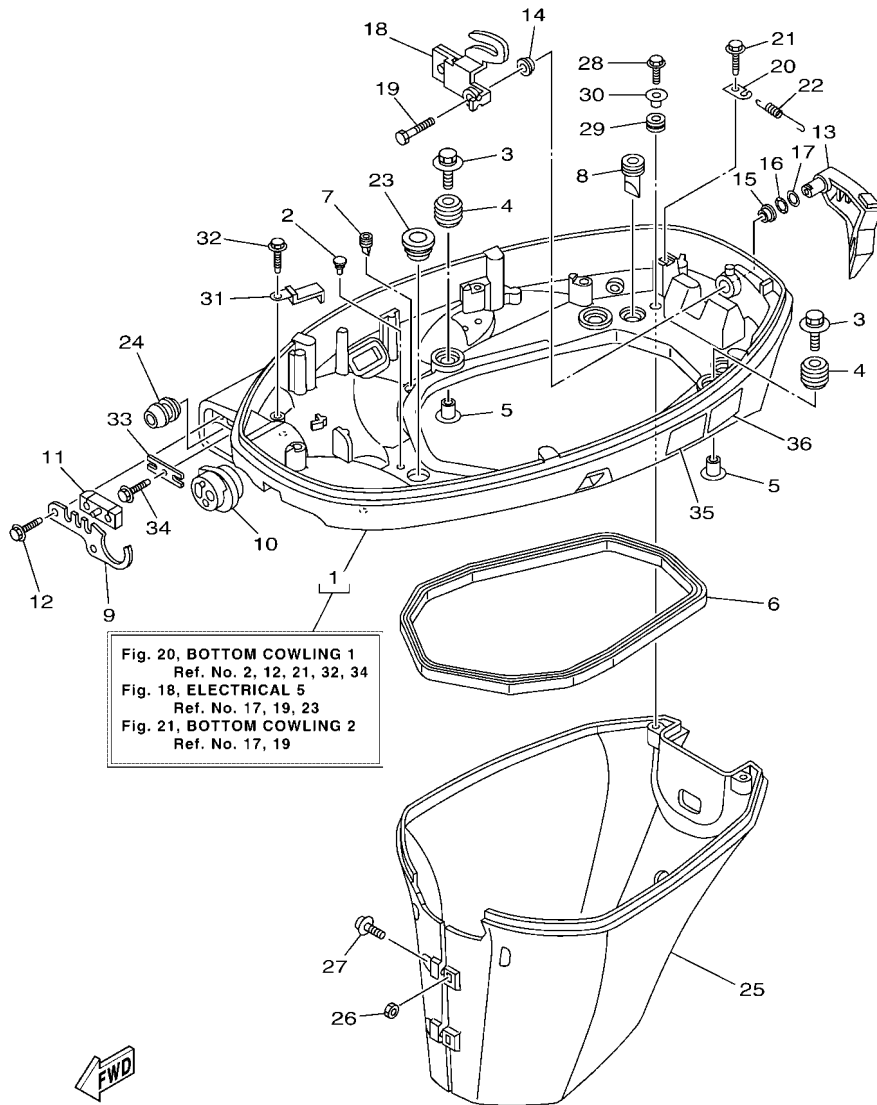
FIG. 19 STARTING MOTOR

MOTOR DE ARRANQUE

REF. NO.	PART NO. CODIGO N°	DESCRIPTION DESCRIPCION	EI	EHD	REMARKS OBSERVACIONES
1	6BG-81800-00	STARTING MOTOR ASSY MOTOR DE ARRANQUE COMPLETO	1	1	
2	6BG-81830-00	.FRONT BRACKET ASSY .SOPORTE DELANTERO COMPLETO	1	1	
3	6BG-81807-00	.GEAR ASSY, STARTING MOTOR .PINON CONJUNTO	1	1	
4	6BG-81836-00	..SPRING, LEVER .RESORTE DE PALANCA	1	1	
5	6BG-81891-00	..GEAR, RING .ENGRANAJE ANILLO	1	1	
6	6AW-8183T-00	..GEAR, IDLER .ENGRANAJE NEUTRO	3	3	
7	6BG-81832-00	..CLUTCH, OVER RUN .PINON COMPL	1	1	
8	6BG-81857-00	..PINION STOPPER SET .JUEGO TAPON PINON	1	1	
9	6BG-81850-00	.ARMATURE ASSY .INDUCIDO COMPLETO	1	1	
10	6BG-81839-00	.LEVER ASSY .PALANCA COMPL.	1	1	
11	6BG-81810-00	.STATOR ASSY .ESTATOR COMPLETO	1	1	
12	6BG-81840-00	.BRUSH HOLDER ASSY .SOSTEN DE ESCOBILLA COMPLETO	1	1	
13	6BG-81820-00	.REAR BRACKET ASSY .CUBIERTA TRASERA COMPL	1	1	
14	6BG-8182J-00	.BRACKET COMPLETE .SOPORTE COMPLETO	1	1	
15	6BG-81826-00	.BOLT .PERNO	2	2	
16	6BG-81846-00	.SCREW SET .TORNILLO	1	1	
17	6BG-81941-00	.STARTER RELAY ASSY .RELE DE ARRANQUE	1	1	

FIG. 20 BOTTOM COWLING 1

CUBIERTA INFERIOR 1



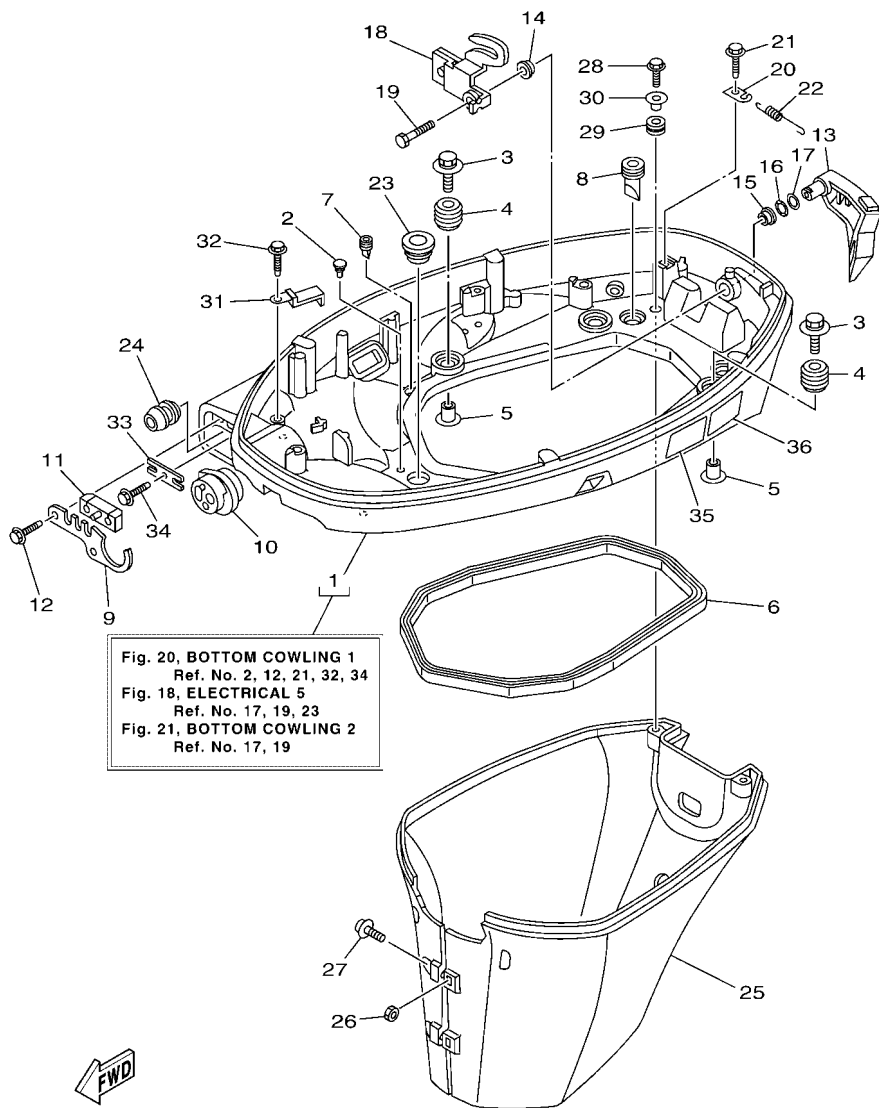
6BGD200-T200

REF. NO.	PART NO. CODIGO N°	DESCRIPTION DESCRIPCION	E/L	E/D	REMARKS OBSERVACIONES
1	6BG-42710-02-8D	BOTTOM COWLING ASSY CUBIERTA INFERIOR COMPL.	1	1	
2	6H4-42748-00	GROMMET TAPON	3	3	
3	90119-06M61	BOLT, WITH WASHER TORNILLO CON ARANDELA	4	4	
4	6BG-42748-00	GROMMET TAPON	4	4	
5	90387-06M69	COLLAR ESPACIADOR	4	4	
6	62Y-42716-00	RUBBER SEAL 1 SELLO DE GOMA 1	1	1	
7	65W-42717-00	RUBBER, SEAL 2 GOMA	2	2	
8	61A-42717-00	RUBBER, SEAL 2 GOMA	2	2	
9	6BG-42761-00	STOPPER RETEN 1	1	1	
10	6BG-42725-00	GROMMET TAPON	1	1	
11	6BG-42727-00	GROMMET TAPON	1	1	
12	90109-06316	BOLT PERNO	2	2	
13	6BG-42815-00-8D	LEVER, CLAMP 1 PALANCA ABRAZADERA 1	1	1	
14	90386-12M37	BUSH BUJE	1	1	
15	90386-12MA2	BUSH BUJE	1	1	
16	90206-12052	WASHER, WAVE ARANDELA ONDULADA	1	1	
17	90201-12M07	WASHER, PLATE ARANDELA PLANA	1	1	
18	6BG-42816-00	LEVER, CLAMP 2 PALANCA ABRAZADERA 2	1	1	
19	97D95-06014	BOLT, HEXAGON DEEP RECESS TORNILLO HEXAGONAL	1	1	
20	66T-43144-00	HOOK, SPRING GANCHO	1	1	
21	90109-06M86	BOLT PERNO	1	1	
22	90506-18M40	SPRING, TENSION RESORTE DE TENSION	1	1	
23	68U-42727-00	GROMMET TAPON	1	1	
24	6BG-24329-00	SEAL SELLO	1	1	
25	6BG-42741-10-8D	APRON MANDIL	1	1	L(21.1") L(21.1")
26	95380-06600	NUT, HEXAGON TUERCA	2	2	
27	97980-06325	SCREW, WITH WASHER TORNILLO, CON ARANDELA	2	2	

FIG. 20 BOTTOM COWLING 1

CUBIERTA INFERIOR 1

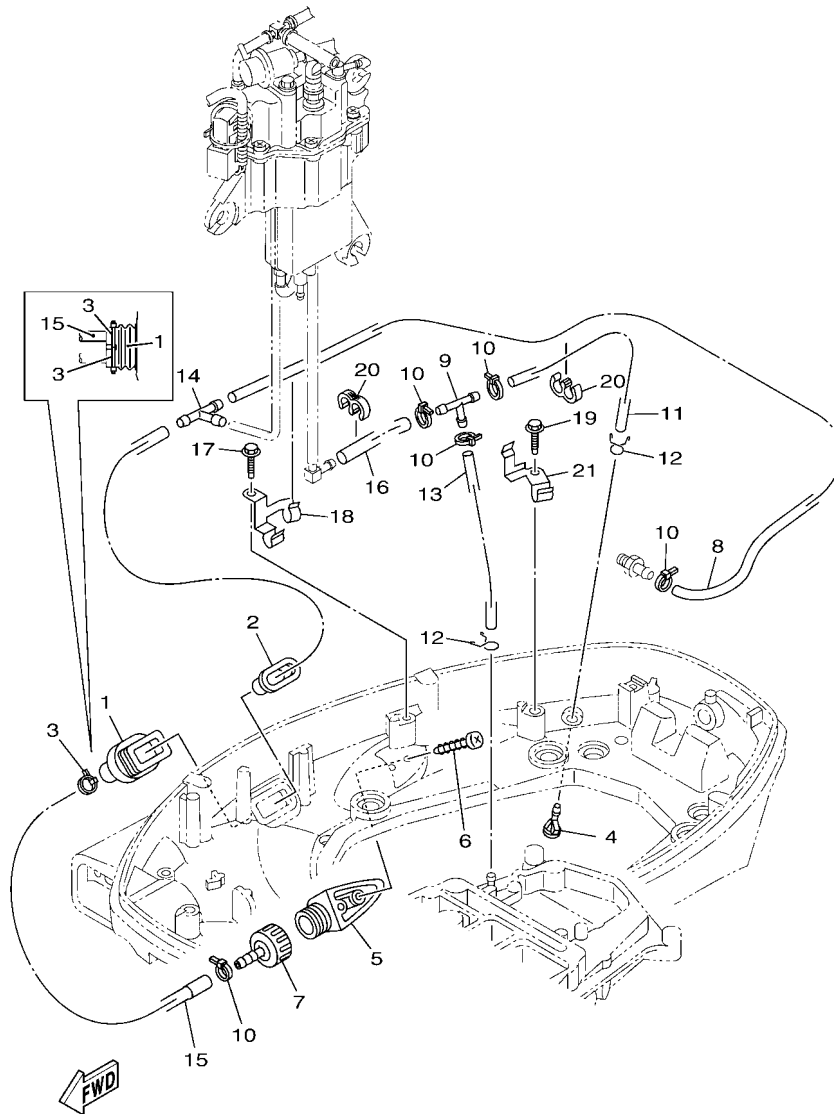
REF. NO.	PART NO. CODIGO N°	DESCRIPTION DESCRIPCION	ET	E/D	REMARKS OBSERVACIONES
28	90109-06M80	BOLT PERNO	2	2	
29	90480-13M24	GROMMET TAPON	2	2	
30	90387-06M43	COLLAR ESPACIADOR	2	2	
31	90462-20005	CLAMP BRIDA	1	1	
32	90109-06M86	BOLT PERNO	1	1	
33	6BG-48538-00	CLAMP, CABLE 1 GRAMPA DE CABLE	1	1	
34	90109-06316	BOLT PERNO	1	1	
35	6EE-42794-40	LABEL, WARNING (GENERAL) ETIQUETA DE PRECAUCION	1	1	
36	6EE-42794-50	LABEL, WARNING (GENERAL) ETIQUETA DE PRECAUCION	1	1	FOR CAR FOR CAR



6BGD200-T200

FIG. 21 BOTTOM COWLING 2

CUBIERTA INFERIOR 2

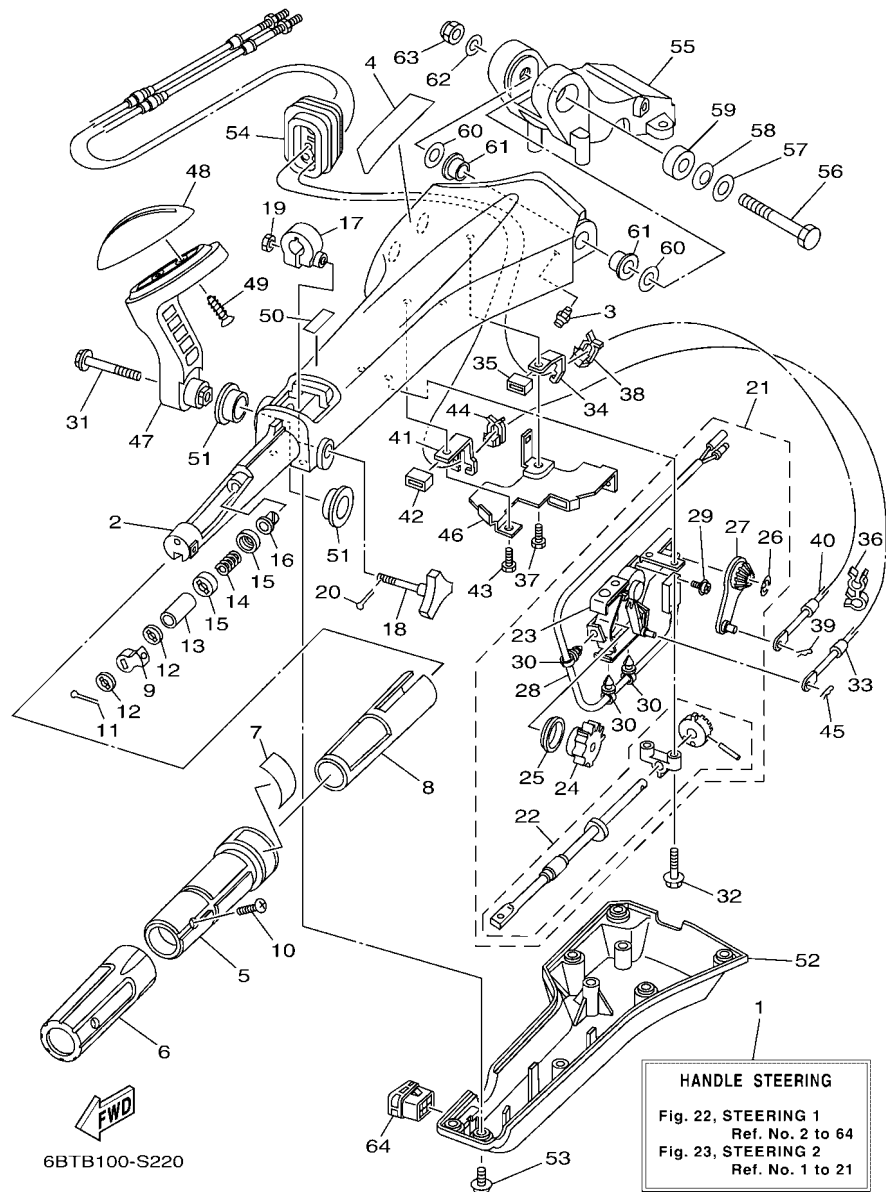


6BGC200-S210

REF. NO.	PART NO. CODIGO N°	DESCRIPTION DESCRIPCION	E/T	E/D	REMARKS OBSERVACIONES
1	6H1-42726-21	GROMMET TAPON	1	1	
2	6BG-42384-00	SEAL, CAP SELLO DE TAPA	1	1	
3	90465-11M10	CLAMP BRIDA	2	2	
4	6BG-44391-00	NIPPLE, HOSE NIPLE MANGUERA	1	1	
5	6AW-12572-00	ADAPTER ADAPTADOR	1	1	
6	97780-60520	SCREW, TAPPING TORNILLO DE CABEZA DE CONO ACH	2	2	
7	6R3-12580-00	JOINT ASSY ACOPLAR COMP.	1	1	
8	6BG-42541-00	PIPE 1 TUBO 1	1	1	
9	688-24378-00	PIPE, JOINT 3 TUBO DE UNION 3	1	1	
10	90465-11M10	CLAMP BRIDA	5	5	
11	6BG-42542-00	PIPE TUBO	1	1	
12	90467-08M18	CLIP PRESILLA	2	2	
13	6BG-24314-00	PIPE 4 TUBO 4	1	1	
14	688-24378-00	PIPE, JOINT 3 TUBO DE UNION 3	1	1	
15	6BG-12481-00	PIPE 1 TUBO 1	1	1	
16	90445-09091	HOSE (L135) TUBO (L135)	1	1	
17	90109-06M86	BOLT PERNO	1	1	
18	6BG-24135-01	CLAMP 1 GRAMPA 1	1	1	
19	90109-06M86	BOLT PERNO	1	1	
20	90464-09M21	CLAMP BRIDA	2	2	
21	6BG-24136-01	CLAMP 2 GRAMPA 2	1	1	

FIG. 22 STEERING 1

DIRECCION 1



REF. NO.	PART NO. CODIGO N°	DESCRIPTION DESCRIPCION	ET	EHD	REMARKS OBSERVACIONES
1	6X4-42101-K7	HANDLE, STEERING MANIJA DE DIRECCION		1	
2	6X4-42111-02-8D	HANDLE, STEERING MANIJA DE DIRECCION		1	
3	93700-06002	NIPPLE, GREASE BOQUILLA DE ENGRASAR		1	
4	6X4-48215-00	GRAPHIC CALCOMANIA 1		1	
5	6X4-42119-01	GRIP, STEERING HANDLE MANGO, MANIJA DE DIRRECCION		1	
6	6X4-42177-00	RUBBER, HANDLE HULE DE MANIJA		1	
7	6X4-42137-00	INDICATOR, THROTTLE INDICADOR ACELERADOR		1	
8	6X4-41291-00	BUSHING BUJE		1	
9	6X4-44139-01	COLLAR COLLAR		1	
10	90152-05007	SCREW, COUNTERSUNK TORNILLO EMBUTIDO		1	
11	91490-20010	PIN, COTTER CHAVETA		1	
12	6X4-44177-00	WASHER RONDANA		2	
13	6X4-42128-00	COLLAR, DISTANCE 1 COLLAR DISTANCIADOR 1		1	
14	90501-23215	SPRING, COMPRESSION RESORTE DE COMPRESION		1	
15	6X4-44188-00	WASHER ARANDELLA		2	
16	90386-08032	BUSH BUJE		1	
17	63D-42126-00	FRICTION, STEERING HANDLE GRIP FRICCION DE MANGO DIRECCION		1	
18	6X4-48154-00	KNOB, THROTTLE PERILLA DE ACELERADOR		1	
19	95380-06600	NUT, HEXAGON TUERCA		1	
20	91490-20010	PIN, COTTER CHAVETA		1	
21	6X4-44100-01	SHIFT LINK ASSY ESLABON DE SLECTOR COMPLETO		1	
22	6X4-42115-00	.SHAFT, STEERING HANDLE .EJE MANIJA DE DIRECCION		1	
23	6X4-44102-00	.SHIFT ASSIST ASSY. .SELECTOR DE ASISTIR		1	
24	6X4-47731-01	.GEAR, DRIVE .ENGRANAJE DE TRACCION		1	
25	6X4-44132-00	.BUSHING .BUJE		1	
26	6X4-14137-00	.CLIP .PRESILLA		1	
27	6X4-48261-00	.ARM, THROTTLE .BRAZO ACELERADOR		1	

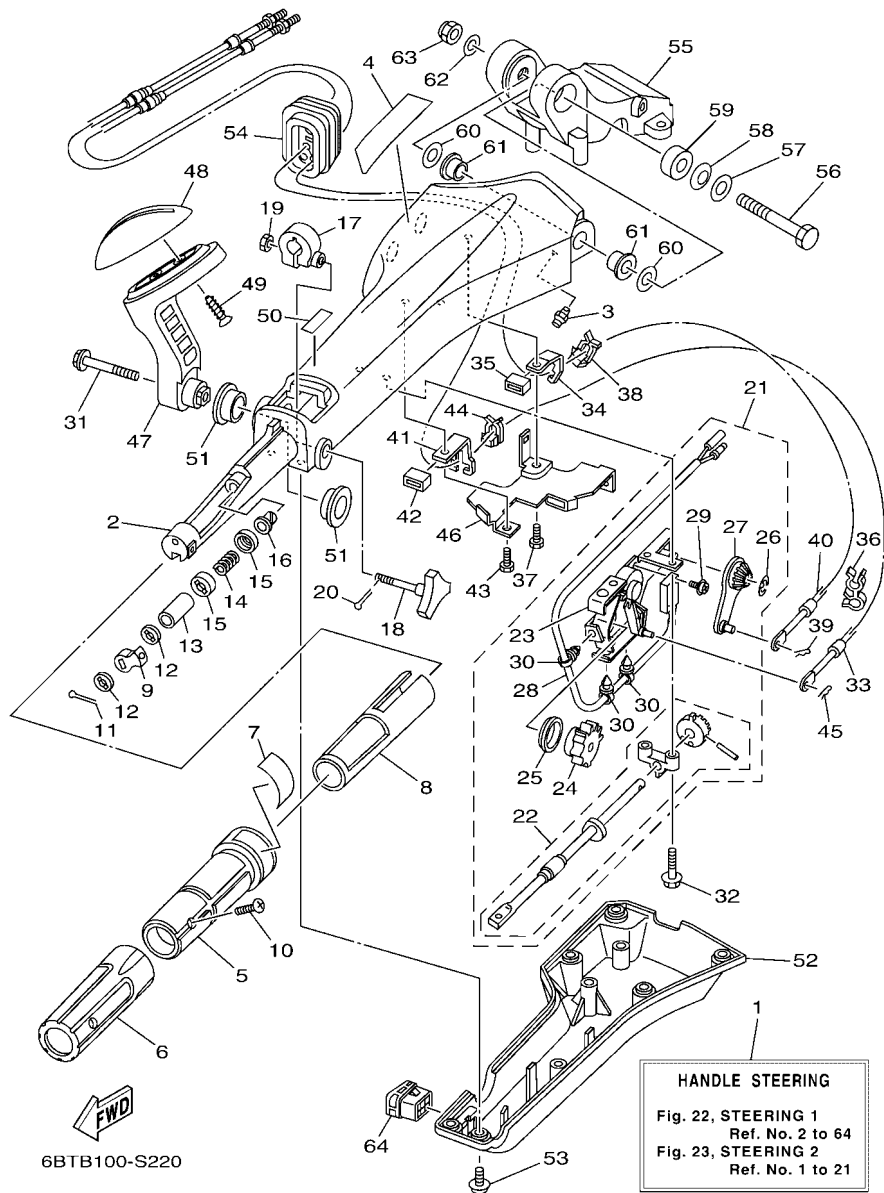


FIG. 22 STEERING 1

DIRECCION 1

REF. NO.	PART NO. CODIGO N°	DESCRIPTION DESCRIPCION	ET	E/D	REMARKS OBSERVACIONES
28	6X4-82540-00	.NEUTRAL SWITCH ASSY .INTERRUPTOR NEUTRAL COMPL		1	
29	703-48129-00	.SCREW 3 .TORNILLO 3		2	
30	6X4-42821-00	.BAND, CLAMP .BRIDA DE CINTA		3	
31	97E95-08540	BOLT, HEXAGON W/W DEEP RECESS TORNILLO HEXAGONAL CON RONDONA		1	
32	97E95-06530	BOLT, HEXAGON W/W DEEP RECESS TORNILLO HEXAGONAL CON RONDONA		2	
33	67C-48321-11	CABLE CABLE CONTROL REMOTO		1	
34	6X4-48538-00	CLAMP, CABLE 1 GRAMPA DE CABLE		1	
35	6X4-26367-00	PROTECTOR ACCESORIA		1	
36	90464-09M42	CLAMP BRIDA		1	
37	97D95-06014	BOLT, HEXAGON DEEP RECESS TORNILLO HEXAGONAL		1	
38	63D-48538-00	CLAMP, CABLE 1 GRAMPA DE CABLE		1	
39	90468-10005	CLIP PRESILLA		1	
40	69W-26301-00	THROTTLE CABLE ASSY CABLE DE ACELERADOR COMPLETO		1	
41	6X4-48538-10	CLAMP, CABLE 1 GRAMPA DE CABLE		1	
42	6X4-26367-00	PROTECTOR ACCESORIA		1	
43	97D95-06014	BOLT, HEXAGON DEEP RECESS TORNILLO HEXAGONAL		1	
44	63D-48538-00	CLAMP, CABLE 1 GRAMPA DE CABLE		1	
45	90468-10005	CLIP PRESILLA		1	
46	6X4-42159-00	STAY SOPORTE		1	
47	6X4-44159-A0-8D	HANDLE, GEAR SHIFT MANIJA DE CAMBIO DE MARCHAS		1	
48	6X4-44173-00	LEVER, SHIFT CONTROL PALANCA CONTROL CAMBIOS		1	
49	97780-60920	SCREW, TAPPING TORNILLO DE CABEZA DE CONO ACH		2	
50	6X3-44191-00	INDICATOR, SHIFT INDICADOR DE CAMBIOS		1	
51	90386-26MA3	BUSH BUJE		2	
52	6X4-42131-11	COVER, HANDLE STEERING CUBIERTA MANIJA DIRRECCION		1	
53	97985-06216	SCREW, WITH WASHER TORNILLO, CON ARANDELA		6	
54	6X4-42725-01	GROMMET TAPON		1	

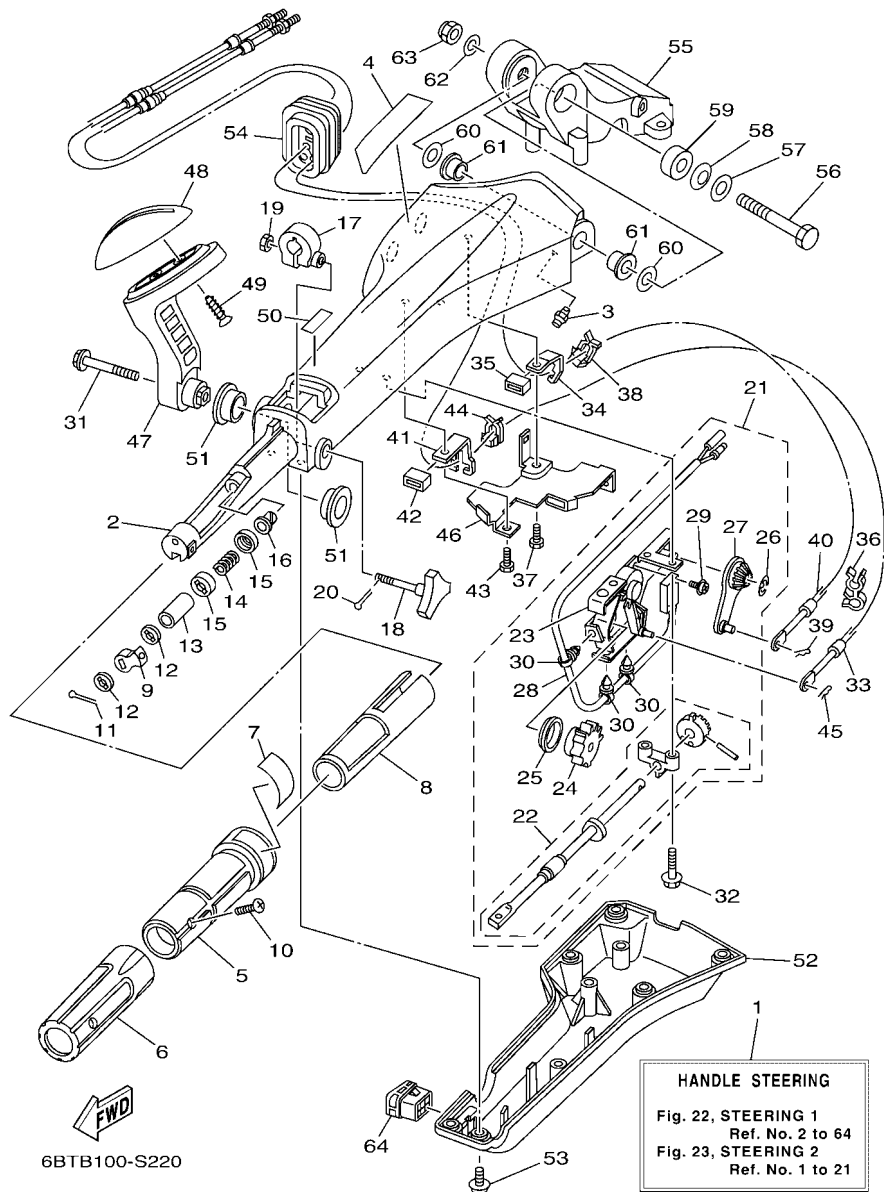


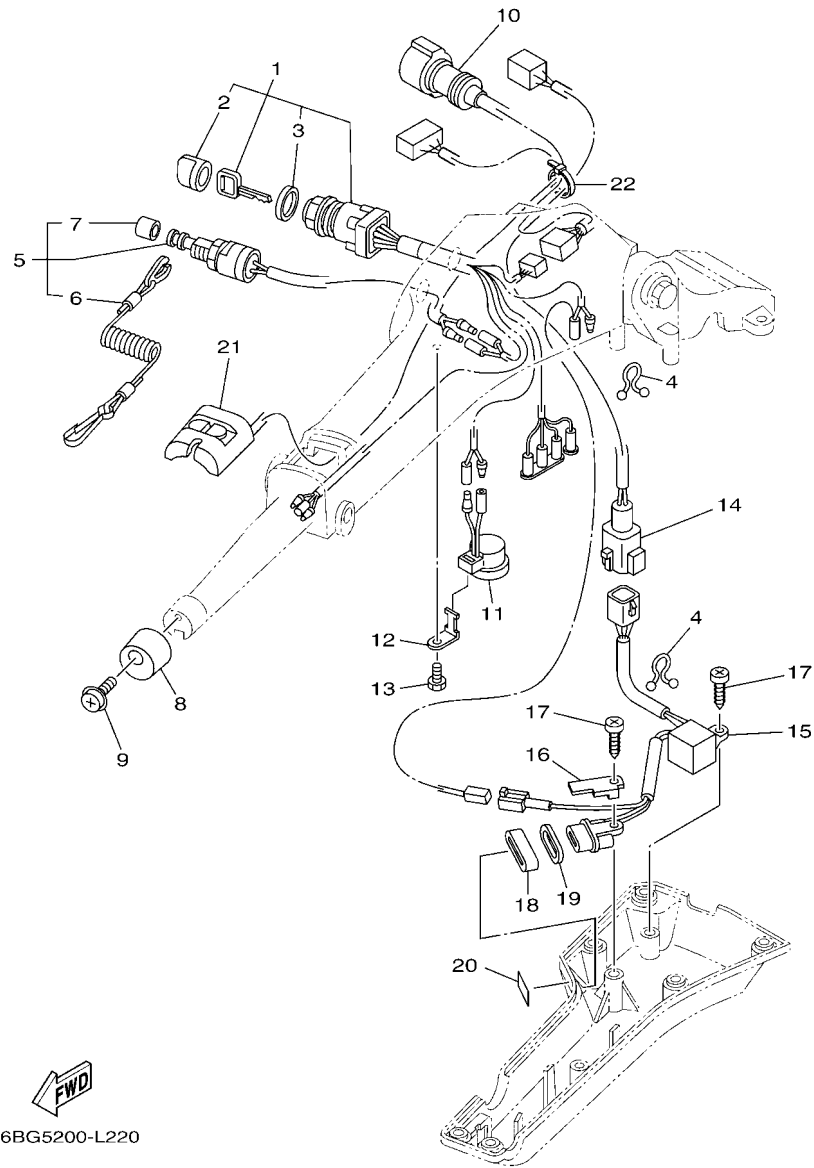
FIG. 22 STEERING 1

DIRECCION 1

REF. NO.	PART NO. CODIGO N°	DESCRIPTION DESCRIPCION	EI	EHD	REMARKS OBSERVACIONES
55	63D-42121-22-8D	BRACKET SOPORTE		1	
56	90101-12014	BOLT TORNILLO		1	
57	92990-12200	WASHER, PLAIN ARANDELA PLANA		1	
58	90206-12M22	WASHER, WAVE ARANDELA ONDULADA		1	
59	90387-12M02	COLLAR ESPACIADOR		1	
60	90201-12035	WASHER, PLATE ARANDELA PLANA		2	
61	90386-12003	BUSH BUJE		2	
62	92990-12600	WASHER, PLATE ARANDELA PLANA		1	
63	90185-12M12	NUT, SELF-LOCKING TUERCA AUTOBLOCANTE		1	
64	6X4-42728-10	CAP TAPA		1	

FIG. 23 STEERING 2

DIRECCION 2

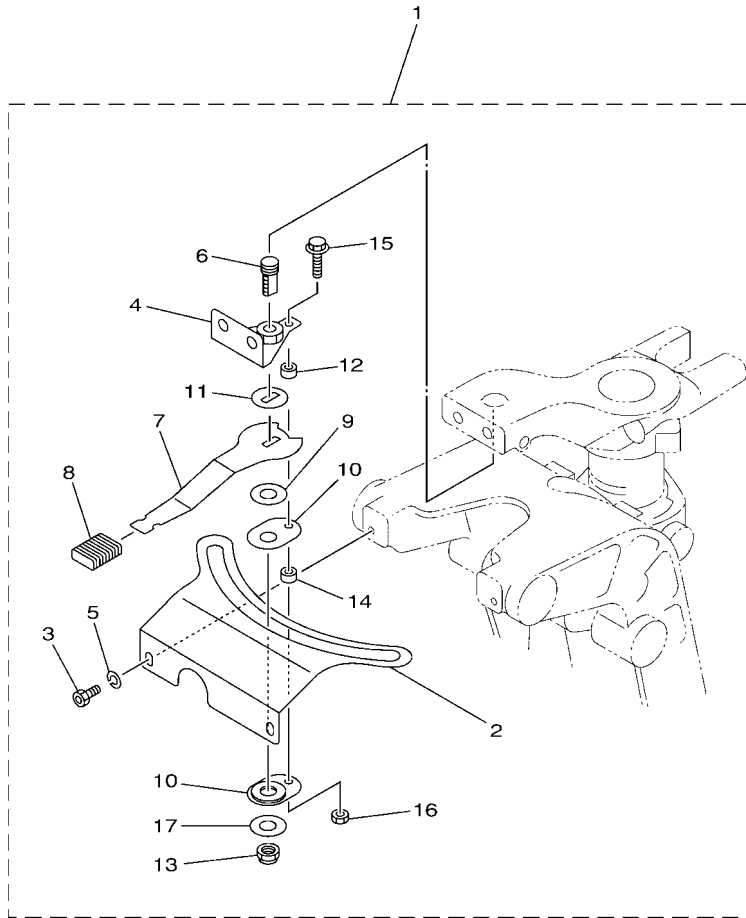


6BG5200-L220

REF. NO.	PART NO. CODIGO N°	DESCRIPTION DESCRIPCION	ET	EHD	REMARKS OBSERVACIONES
1	6X4-82510-41	MAIN SWITCH ASSY CONJUNTO DE LLAVE IGNICION		1	
2	676-82577-01	.CAP. KEY .TAPA		1	
3	703-82532-00	.CAP .TAPA		1	
4	90464-08M07	CLAMP BRIDA		2	
5	69W-82575-00	ENGINE STOP SWITCH ASSY INTERRUPTOR DE PARADA COMPL		1	
6	682-82556-00	.LANYARD, STOP SWITCH .CORDON DE INTERRUPTOR PARADA		1	
7	689-8257Y-00	.CAP .TAPA		1	
8	6X4-42728-00	CAP TAPA		1	
9	97980-06216	SCREW, WITH WASHER TORNILLO, CON ARANDELA		1	
10	6X4-82586-10	EXT., WIRE HARNESS (L:950MM) EXT, CONJ. DE CABLES (L:950MM)		1	
11	6X4-83383-00	BUZZER ZUMBADOR		1	
12	6X4-83386-00	STAY, BUZZER TIRANTE DE ZUMBADOR		1	
13	97D95-06014	BOLT, HEXAGON DEEP RECESS TORNILLO HEXAGONAL		1	
14	6X4-83653-20	WIRE, LEAD (L:700MM) CABLE CONDUCTOR (L:700MM)		1	
15	6C5-84301-00	PILOT LIGHT ASSY 1 LUZ PILOTO COMPLETA 1		1	
16	6X4-44114-00	STOPPER RETEN		1	
17	97780-60620	SCREW, TAPPING TORNILLO DE CABEZA DE CONO ACH		2	
18	6X4-42727-00	GROMMET TAPON		1	
19	6FM-83589-00	GASKET EMPAQUE		1	
20	6X4-85415-00	MARK, SIGNAL LAMP MARCO DE FOCO DE SENAL		1	
21	6X4-81860-00	SWITCH ASSY INTERRUPTOR COMPL		1	
22	90465-13M36	CLAMP BRIDA		1	

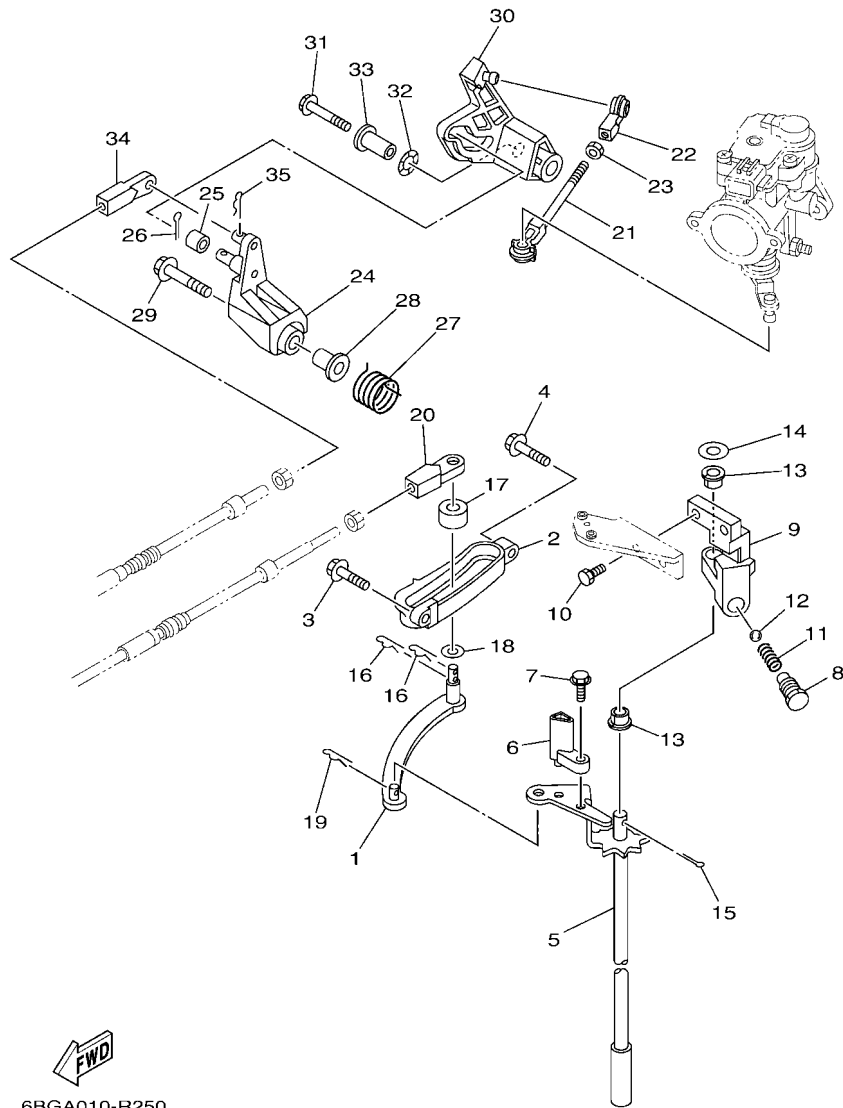
FIG. 24 STEERING FRICTION

FRICCION DE DIRECCION



REF. NO.	PART NO. CODIGO N°	DESCRIPTION DESCRIPCION	ET	E/D	REMARKS OBSERVACIONES
1	67C-42508-04	STEERING FRICTION ASSY DIRECCION FRICCION COMP.		1	
2	67C-42527-03	.PLATE, FRICTION .PLACA DE FRICCION		1	
3	90109-06M88	.BOLT .PERNO		2	
4	67C-42525-00	.PLATE, FRICTION .PLACA DE FRICCION		1	
5	92990-06100	.WASHER, SPRING .ARANDELA PLANA		2	
6	67C-42562-A0	.SHAFT, STEERING LOCK .EJE, CERRADURA DE DIRECCION		1	
7	67C-42561-00	.KNOB, STEERING LOCK .PERILLA		1	
8	689-43633-00	.COVER, TILT LEVER .CUBIERTA PALANCA DE INCLINACI		1	
9	90202-10M56	.WASHER, PLATE .ARANDELA DE PLANA		1	
10	65W-42528-00	.PLATE, FRICTION .PIEZA DE FRICCION		2	
11	90209-10M26	.WASHER .ARANDELA DE SEPARACION		1	
12	90387-05053	.COLLAR .ESPACIADOR		1	
13	90185-10M14	.NUT, SELF-LOCKING .TUERCA AUTOBLOCANTE		1	
14	90387-05054	.COLLAR .ESPACIADOR		1	
15	97595-05520	.BOLT, WITH WASHER .PERNO CON ARANDELA		1	
16	95380-05600	.NUT .TUERCA		1	
17	90201-106M5	.WASHER, PLATE .ARANDELA PLANA		1	

 6BTB100-S240

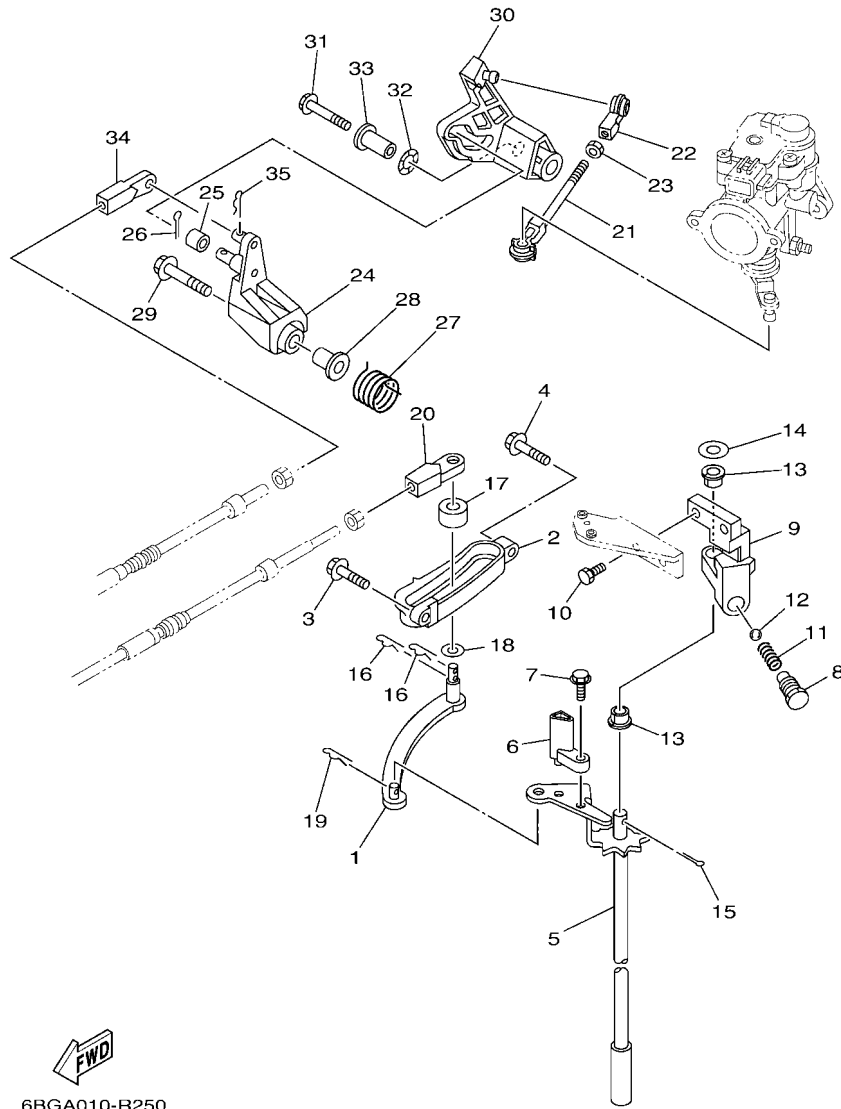


6BGA010-R250

FIG. 25 CONTROL

CONTROL

REF. NO.	PART NO. CODIGO N°	DESCRIPTION DESCRIPCION	E/L	E/RD	REMARKS OBSERVACIONES
1	69W-44121-00	LEVER, SHIFT ROD PALANCA VARILLA CAMBIOS	1	1	
2	62Y-44117-01	BRACKET SOPORTE	1	1	
3	97E95-06520	BOLT, HEXAGON W/W DEEP RECESS TORNILLO HEXAGONAL CON RONDONA	1	1	
4	97E95-06525	BOLT, HEXAGON W/W DEEP RECESS TORNILLO HEXAGONAL CON RONDONA	1	1	
5	6C5-44120-02	HANDLE GEAR SHIFT ASSY MANIJA DE CAMBIO COMPL	1	1	L(21.1") L(21.1")
6	6C5-44122-00	BUSHING, SHIFT ROD LEVER BUJE PALANCA VARILLA DE CAMBIO	1	1	
7	97595-05514	BOLT, WITH WASHER PERNO CON ARANDELA	1	1	
8	62Y-42715-01	BUSHING BUJE	1	1	
9	62Y-44118-00-94	BRACKET SOPORTE	1	1	
10	90101-06054	BOLT TORNILLO	2	2	
11	90501-12082	SPRING, COMPRESSION RESORTE DE COMPRESION	1	1	
12	93501-04M02	BALL BOLA	1	1	
13	90386-90M90	BUSH BUJE	2	2	
14	90201-10M20	WASHER, PLATE ARANDELA PLANA	1	1	
15	91490-20015	PIN. COTTER CHAVETA	1	1	
16	90468-18008	CLIP PRESILLA	2	2	
17	688-44122-00	BUSHING, SHIFT ROD LEVER BUJE PALANCA VARILLA DE CAMBIO	1	1	
18	90202-07M07	WASHER, PLATE ARANDELA DE PLANA	1	1	
19	90468-18008	CLIP PRESILLA	1	1	
20	69W-48344-00	CABLE END, REMOTE CONTROL BASE CONTROL	1	1	
21	6J8-41237-00	JOINT, LINK CONECTOR	1	1	
22	682-41237-00	JOINT, LINK CONECTOR	1	1	
23	95380-05700	NUT TUERCA	1	1	
24	62Y-42154-A0	LEVER, THROTTLE CONTROL PALANCA CONTROL ACELERADOR	1	1	
25	6C5-42171-00	BUSHING BUJE	1	1	
26	91490-16010	PIN. COTTER CHAVETA	1	1	
27	62Y-44135-00	SPRING RESORTE	1	1	



6BGA010-R250

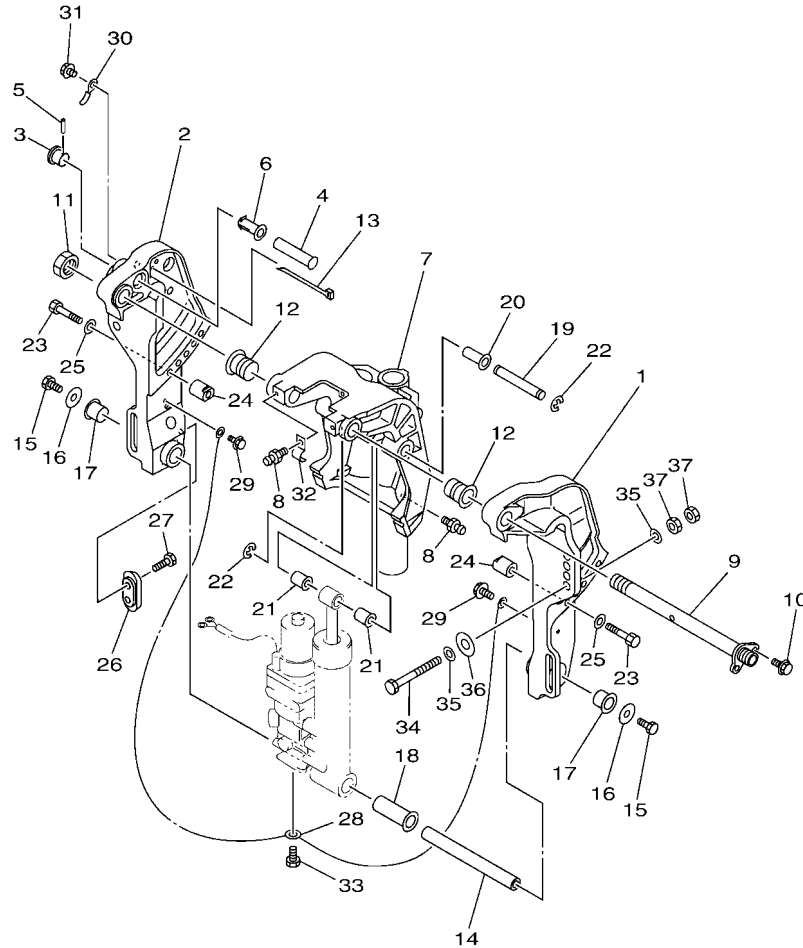
FIG. 25 CONTROL

CONTROL

REF. NO.	PART NO. CODIGO N°	DESCRIPTION DESCRIPCION	ET	EHD	REMARKS OBSERVACIONES
28	90387-06M45	COLLAR ESPACIADOR	1	1	
29	90119-06126	BOLT, WITH WASHER TORNILLO CON ARANDELA	1	1	
30	6BG-42335-A0	LEVER, ACCEL. CONTROL PALANCA ACELERADOR CONTROL	1	1	
31	95D95-06045	BOLT, FLANGE DEEP RECESS CERROJO, REBORDE HUECO PROFUND	1	1	
32	90206-10M04	WASHER, WAVE ARANDELA ONDULADA	1	1	
33	90387-06279	COLLAR ESPACIADOR	1	1	
34	69W-48344-00	CABLE END, REMOTE CONTROL BASE CONTROL	1	1	
35	90468-18008	CLIP PRESILLA	1	1	

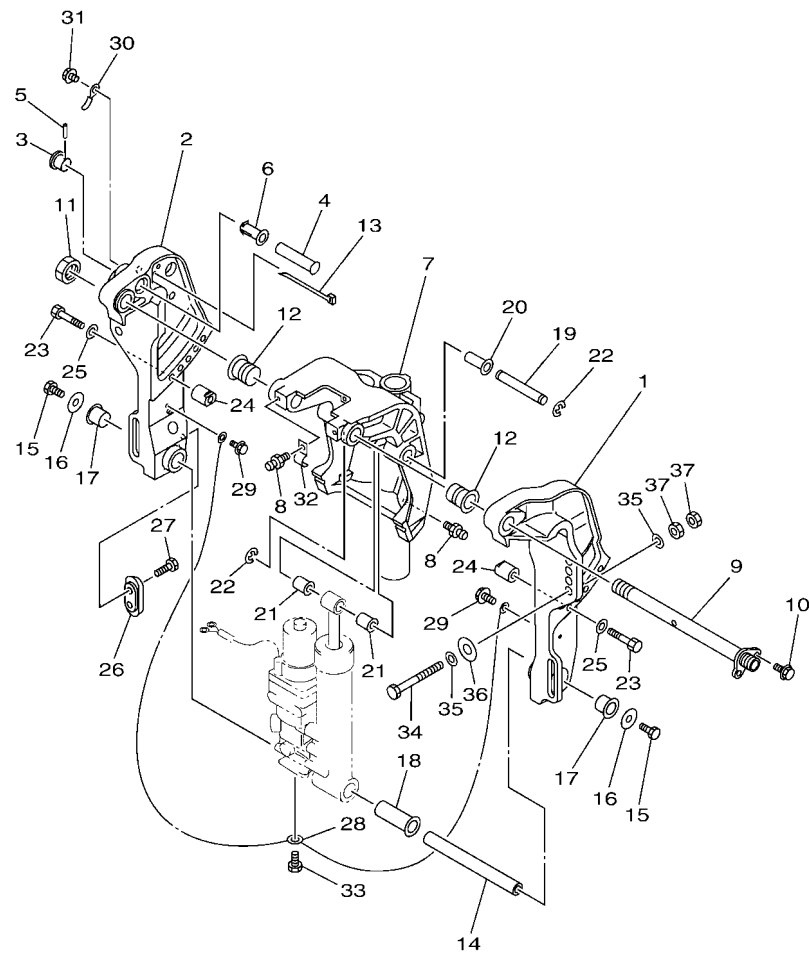
FIG. 26 BRACKET 1

SOPORTE 1



6BGC100-S260

REF. NO.	PART NO. CODIGO N°	DESCRIPTION DESCRIPCION	ET	EHD	REMARKS OBSERVACIONES
1	6K9-43111-10-8D	BRACKET, CLAMP 1 SOPORTE DE LA ABRAZADERA 1	1		
2	6BG-43112-10-8D	BRACKET, CLAMP 2 SOPORTE DE LA ABRAZADERA 2	1		
3	65W-43192-00	KNOB, STOPPER PERILLA DE TOPE	1		
4	65W-43191-00	SHAFT, STOPPER EJE DE TOPE	1		
5	91690-30018	PIN, SPRING PASADOR DE RESORTE	1		
6	90386-14MA1	BUSH BUJE	1		
7	6BG-43311-10-8D	BRACKET, SWIVEL 1 SOPORTE GIRATORIO 1	1		L(21.1") L(21.1")
8	93700-06M03	NIPPLE, GREASE BOQUILLA DE ENGRASAR	3		
9	6K9-43131-01	BOLT, CLAMP BRACKET TORNILLO DE ABRAZADERA DEL SOP	1		
10	97E95-08520	BOLT, HEXAGON W/W DEEP RECESS TORNILLO HEXAGONAL CON RONDONA	1		
11	90185-22043	NUT, SELF-LOCKING TUERCA AUTOBLOCANTE	1		
12	90386-22MA4	BUSH BUJE	2		
13	90465-13M11	CLAMP BRIDA	2		
14	90249-18M35	PIN PASADOR	1		
15	97080-08016	BOLT PERNO	2		
16	90201-08M00	WASHER, PLATE ARANDELA PLANA	2		
17	90386-18M44	BUSH BUJE	2		
18	90386-18MA0	BUSH BUJE	1		
19	90249-12M38	PIN PASADOR	1		
20	90381-12M10	BUSH, SOLID BUJE SOLIDO	1		
21	90381-12M11	BUSH, SOLID BUJE SOLIDO	2		
22	99080-10600	CIRCLIP PRESILLA REDONDA	2		
23	97D95-10050	BOLT, HEXAGON DEEP RECESS TORNILLO HEXAGONAL	2		
24	6BG-43654-A0	NUT 1 TUERCA 1	2		
25	92995-10600	WASHER ARANDELA	2		
26	65W-45251-00	ANODE CATODE	1		
27	90101-06020	BOLT TORNILLO	2		




6BGC100-S260

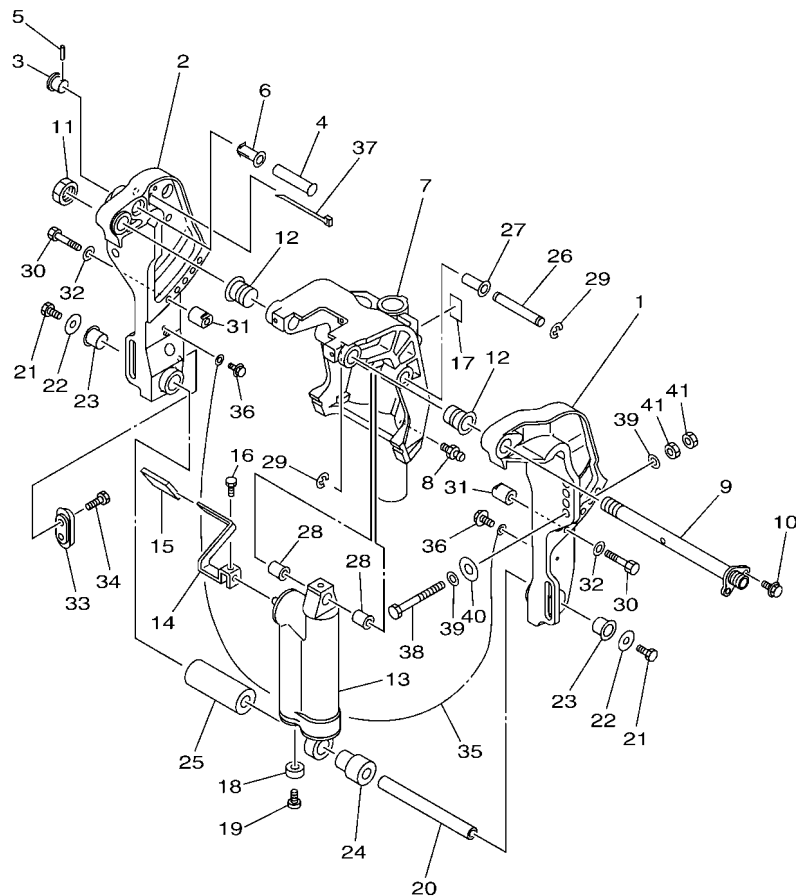
FIG. 26 BRACKET 1

SOPORTE 1

REF. NO.	PART NO. CODIGO N°	DESCRIPTION DESCRIPCION	ET	EHD	REMARKS OBSERVACIONES
28	6BG-82127-00	WIRE, LEAD 2 CABLE CONDUCTOR 2	1		
29	97E95-06514	BOLT, HEXAGON W/W DEEP RECESS TORNILLO HEXAGONAL CON RONDONA	2		
30	90465-10M77	CLAMP BRIDA	1		
31	97E95-06514	BOLT, HEXAGON W/W DEEP RECESS TORNILLO HEXAGONAL CON RONDONA	1		
32	90465-08M63	CLAMP BRIDA	1		
<hr/>					
33	97085-06010	BOLT PERNO	1		
34	90101-12M65	BOLT TORNILLO	4		
35	90201-12062	WASHER, PLATE ARANDELA PLANA	8		
36	90201-12426	WASHER, PLATE ARANDELA PLANA	4		
37	95380-12600	NUT TUERCA	8		
<hr/>					
<hr/>					
<hr/>					
<hr/>					
<hr/>					
<hr/>					
<hr/>					
<hr/>					

FIG. 27 BRACKET 2

SOPORTE 2

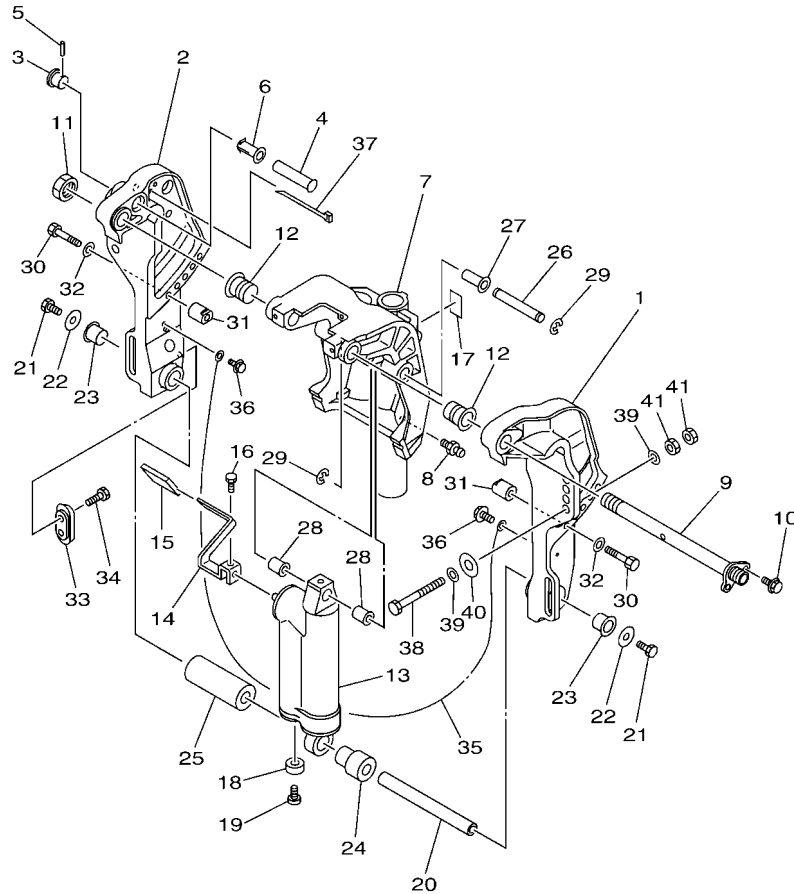


6BTB100-S270

REF. NO.	PART NO. CODIGO N°	DESCRIPTION DESCRIPCION	ET	E/D	REMARKS OBSERVACIONES
1	6K9-43111-10-8D	BRACKET, CLAMP 1 SOPORTE DE LA ABRAZADERA 1		1	
2	6BG-43112-10-8D	BRACKET, CLAMP 2 SOPORTE DE LA ABRAZADERA 2		1	
3	65W-43192-00	KNOB, STOPPER PERILLA DE TOPE		1	
4	65W-43191-00	SHAFT, STOPPER EJE DE TOPE		1	
5	91690-30018	PIN, SPRING PASADOR DE RESORTE		1	
6	90386-14MA1	BUSH BUJE		1	
7	6BG-43311-10-8D	BRACKET, SWIVEL 1 SOPORTE GIRATORIO 1		1	L(21.1") L(21.1")
8	93700-06M03	NIPPLE, GREASE BOQUILLA DE ENGRASAR		1	
9	6K9-43131-01	BOLT, CLAMP BRACKET TORNILLO DE ABRAZADERA DEL SOP		1	
10	97E95-08520	BOLT, HEXAGON W/W DEEP RECESS TORNILLO HEXAGONAL CON RONDONA		1	
11	90185-22043	NUT, SELF-LOCKING TUERCA AUTOBLOCANTE		1	
12	90386-22MA4	BUSH BUJE		2	
13	67C-43107-12-8D	SHOCK ABSORBER SUB-ASSY AMORTIGUADOR COMPL		1	L(21.1") L(21.1")
14	67C-43631-00	LEVER, TILT PALANCA DE INCLINACION		1	
15	682-43318-01	COVER CUBIERTA		1	
16	97D95-06010	BOLT, HEXAGON DEEP RECESS TORNILLO HEXAGONAL		1	
17	63D-43691-00	INDICATOR, TILT INDICADOR		1	
18	663-45251-00	ANODE CATODE		1	
19	90152-06M01	SCREW, COUNTERSUNK TORNILLO EMBUTIDO		1	
20	90249-18M35	PIN PASADOR		1	
21	97080-08016	BOLT PERNO		2	
22	90201-08M00	WASHER, PLATE ARANDELA PLANA		2	
23	90386-18M44	BUSH BUJE		2	
24	90386-18MA5	BUSH BUJE		1	
25	90387-18M03	COLLAR ESPACIADOR		1	
26	90249-12M38	PIN PASADOR		1	
27	90381-12M10	BUSH, SOLID BUJE SOLIDO		1	

FIG. 27 BRACKET 2

SOPORTE 2



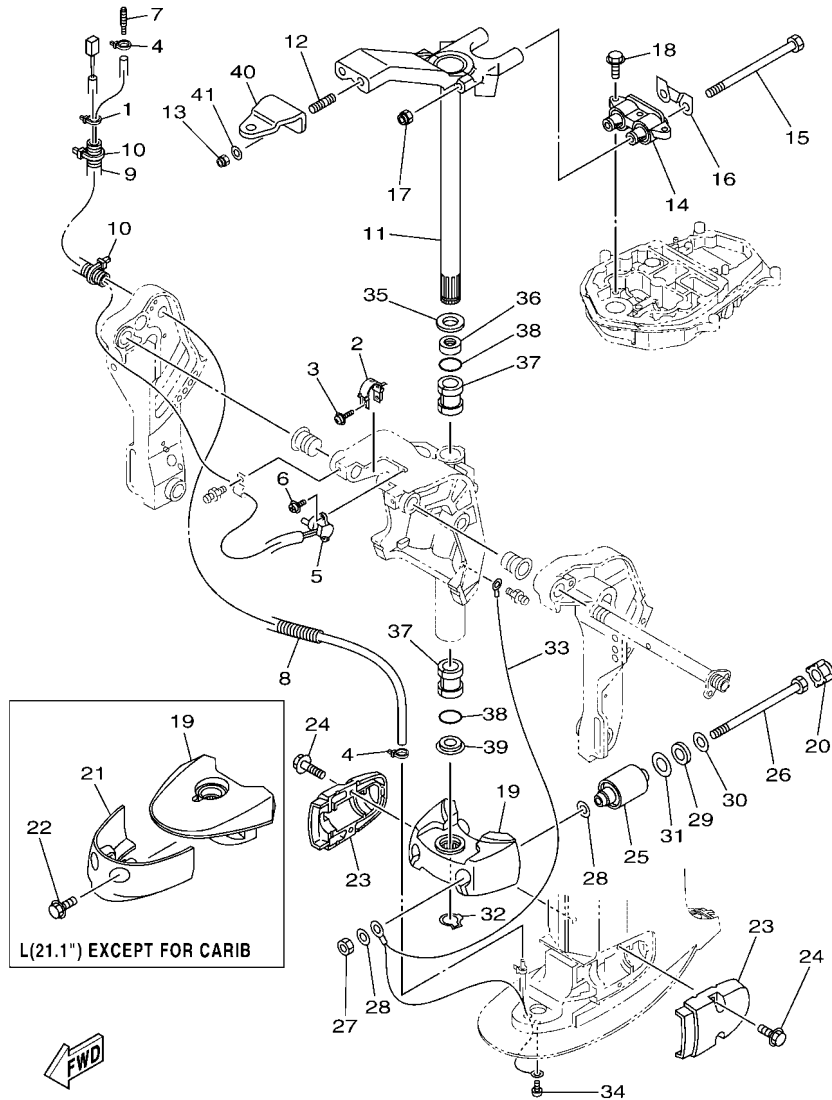
REF. NO.	PART NO. CODIGO N°	DESCRIPTION DESCRIPCION	ET	E/D	REMARKS OBSERVACIONES
28	90381-12M11	BUSH, SOLID BUJE SOLIDO		2	
29	99080-10600	CIRCLIP PRESILLA REDONDA		2	
30	97D95-10050	BOLT, HEXAGON DEEP RECESS TORNILLO HEXAGONAL		2	
31	6BG-43654-A0	NUT 1 TUERCA 1		2	
32	92995-10600	WASHER ARANDELA		2	
33	65W-45251-00	ANODE CATODE		1	
34	90101-06020	BOLT TORNILLO		2	
35	67C-82127-20	WIRE, LEAD 2 CABLE CONDUCTOR 2		1	
36	97E95-06514	BOLT, HEXAGON W/W DEEP RECESS TORNILLO HEXAGONAL CON RONDONA		2	
37	90465-13M11	CLAMP BRIDA		1	
38	90101-12M65	BOLT TORNILLO		4	
39	90201-12062	WASHER, PLATE ARANDELA PLANA		8	
40	90201-12426	WASHER, PLATE ARANDELA PLANA		4	
41	95380-12600	NUT TUERCA		8	



6BTB100-S270

FIG. 28 BRACKET 3

SOPORTE 3

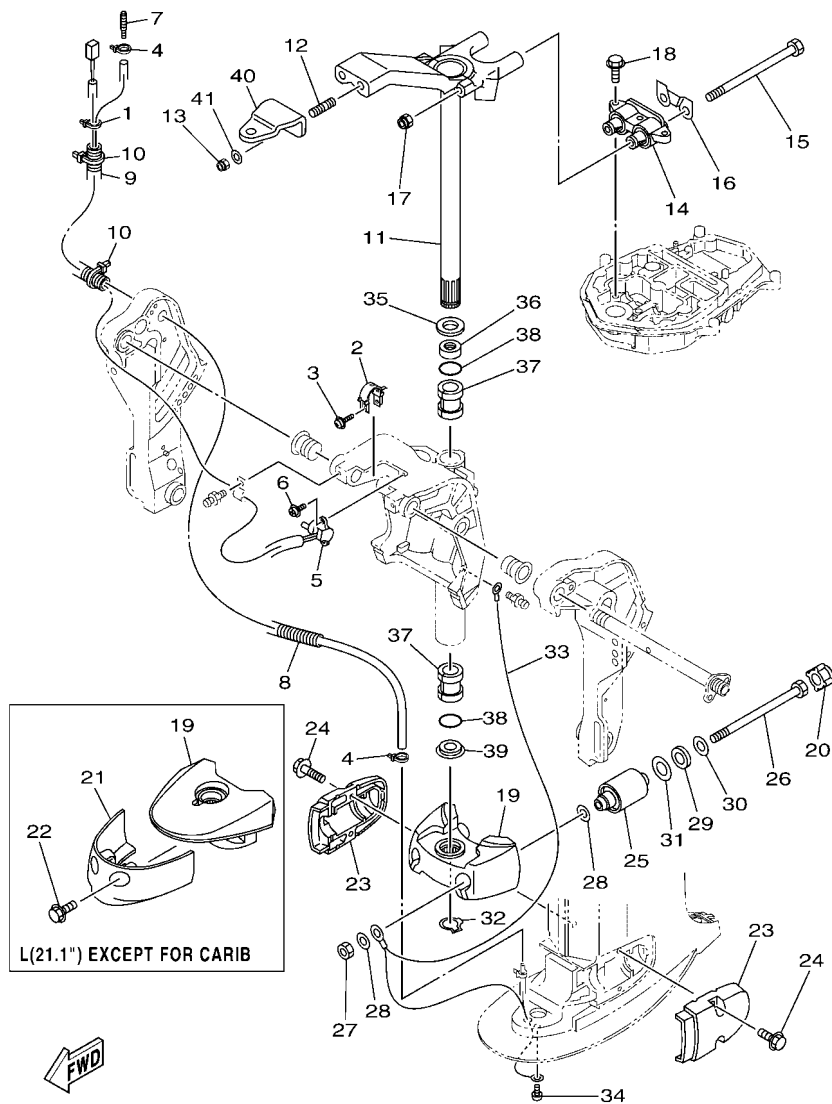


6BGB200-S280

REF. NO.	PART NO. CODIGO N°	DESCRIPTION DESCRIPCION	E1	E1D	REMARKS OBSERVACIONES
1	90465-11M10	CLAMP BRIDA	1		
2	6K9-43139-10	CAM, TRIM SENDER LEVA TRANSMISOR DE INCLINDOR	1		
3	90159-05059	SCREW, WITH WASHER TORNILLO CON VALONA	1		
4	90465-11M10	CLAMP BRIDA	2	2	
5	67H-83672-01	TRIM SENDER TRANSMISOR DE INCLINADOR	1		
6	97985-06216	SCREW, WITH WASHER TORNILLO, CON ARANDELA	2		
7	6E5-83558-00	END, NIPPLE EXTREMO DE NIPLE	1	1	
8	6BG-44385-10	HOSE, WATER 1 TUBO DE AGUA 1	1	1	L(21.1") L(21.1")
9	90447-19014	TUBE (L300) TUBO (L300)	1		
10	90465-13M18	CLAMP BRIDA	2		
11	6BG-42510-10-8D	STEERING BRACKET ASSY SOPORTE DIRECCION COMPL.	1	1	L(21.1") L(21.1")
12	90116-10063	BOLT, STUD ESPARRAGO	2	2	
13	90185-10027	NUT, SELF-LOCKING TUERCA AUTOBLOCANTE	2	2	
14	67C-44514-10	MOUNT DAMPER, UPPER SIDE AMORTIGUADOR LADO SUPERIOR	1	1	L(21.1") L(21.1")
15	90109-08229	BOLT PERNO	2	2	
16	66T-44526-30	PLATE PLACA 1	1	1	
17	90185-08018	NUT, SELF-LOCKING TUERCA AUTOBLOCANTE	2	2	
18	97E75-08530	BOLT, HEXAGON W/W DEEP RECESS TORNILLO HEXAGONAL CON RONDONA	3	3	
19	67C-44551-10-8D	HOUSING, LOWER MOUNT RUBBER 1 CAJA AMORTIGUADOR INFERIOR HU	1	1	L(21.1") EXCEPT FOR CAR L(21.1") EXCEPT FOR CAR
	6C5-44551-00-8D	HOUSING, LOWER MOUNT RUBBER 1 CAJA AMORTIGUADOR INFERIOR HU	1	1	L(21.1") FOR CAR L(21.1") FOR CAR
20	69W-44575-00	DAMPER, LOWER MOUNT RUBBER AMORTIGUADOR INFERIOR	2	2	
21	67C-44553-00-8D	COVER, LOWER MOUNT CUBIERTA, AMORTIGUADOR INFERIOR	1	1	L(21.1") EXCEPT FOR CAR L(21.1") EXCEPT FOR CAR
22	97E95-08520	BOLT, HEXAGON W/W DEEP RECESS TORNILLO HEXAGONAL CON RONDONA	2	2	L(21.1") EXCEPT FOR CAR L(21.1") EXCEPT FOR CAR
23	6C5-44552-00-8D	HOUSING, LOWER MOUNT RUBBER 2 CAJA AMORTIGUADOR INFERIOR HU	2	2	
24	90119-08094	BOLT, WITH WASHER TORNILLO CON ARANDELA	4	4	
25	67C-44555-11	MOUNT DAMPER, LOWER SIDE AMORTIGUADOR DE HULE LADO INFE	2	2	L(21.1") L(21.1")
26	90109-12MA3	BOLT PERNO	2	2	

FIG. 28 BRACKET 3

SOPORTE 3

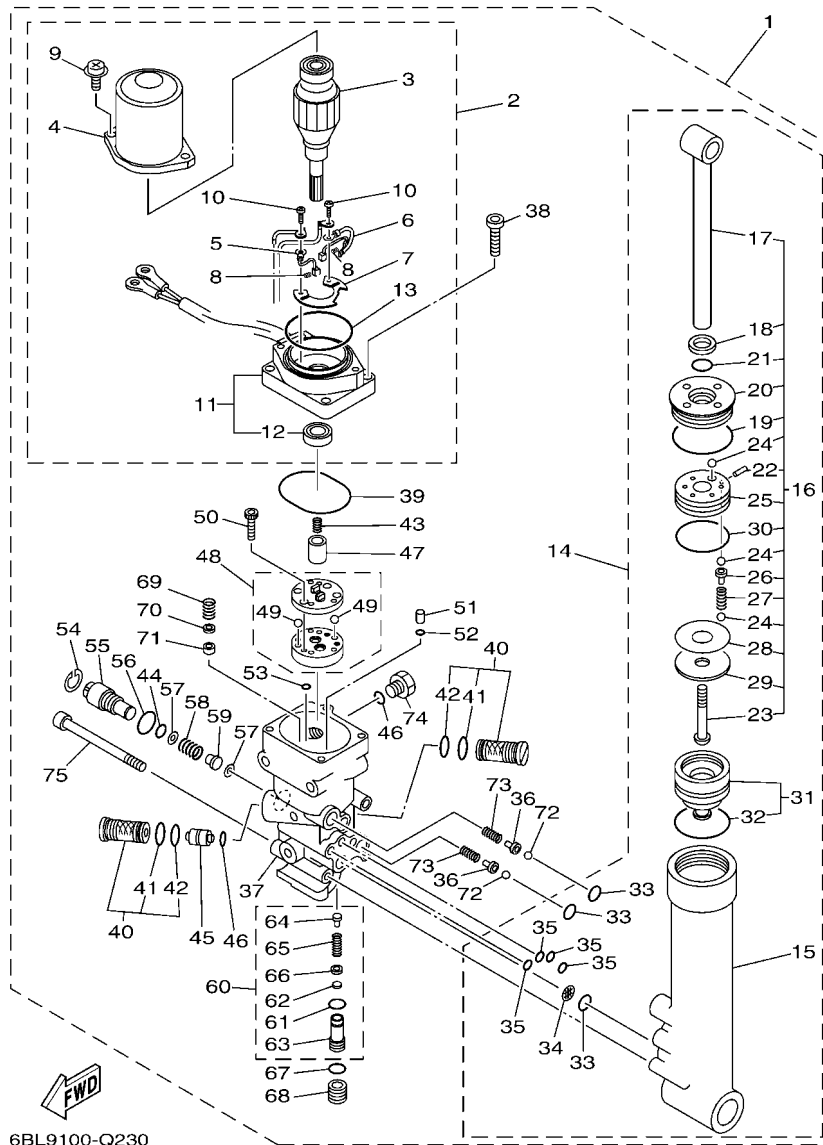


6BGB200-S280

REF. NO.	PART NO. CODIGO N°	DESCRIPTION DESCRIPCION	E/L	E/D	REMARKS OBSERVACIONES
27	95380-12700	NUT TUERCA	2	2	
28	90201-12M16	WASHER, PLATE ARANDELA PLANA	4	4	
29	90202-21100	WASHER, PLATE ARANDELA DE PLANA	2	2	
30	90201-13M19	WASHER, PLATE ARANDELA PLANA	2	2	
31	90201-22M05	WASHER, PLATE ARANDELA PLANA	2	2	
32	93410-28M06	CIRCLIP SEGURO	1	1	
33	67C-82127-10	WIRE, LEAD 2 CABLE CONDUCTOR 2	1	1	L(21.1") L(21.1")
34	97885-06008	SCREW, PAN HEAD TORNILLO A MUESCA	1	1	
35	90201-30M00	WASHER, PLATE ARANDELA PLANA	1	1	
36	90386-30M78	BUSH BUJE	1	1	
37	90386-30M77	BUSH BUJE	2	2	
38	93210-29M94	O-RING ANILLO O	2	2	
39	90386-30M60	BUSH BUJE	1	1	
40	65W-48511-01	HOOK, STEERING GANCHO DIRECCION	1		
41	90201-10049	WASHER, PLATE ARANDELA PLANA	2		

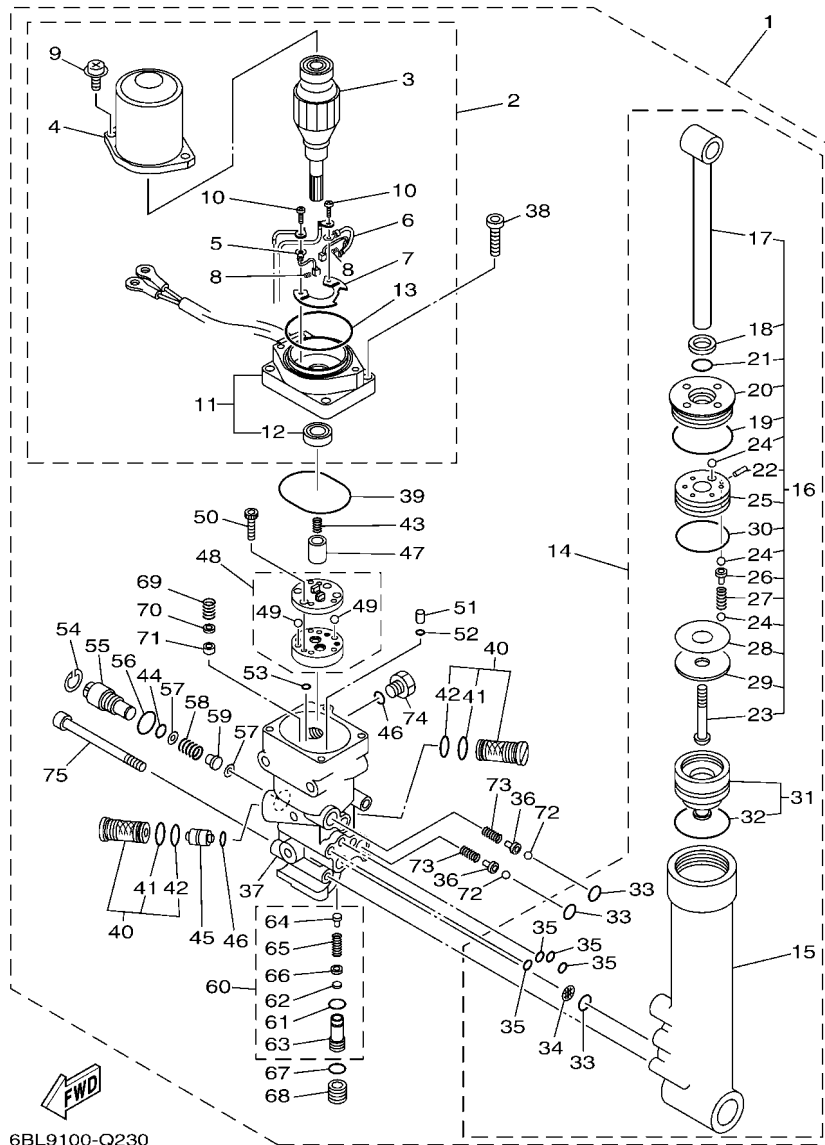
FIG. 29 POWER TRIM & TILT ASSY

COMPONER Y PODER VARILLA



6BL9100-Q230

REF. NO.	PART NO. CODIGO N°	DESCRIPTION DESCRIPCION	ET	EHD	REMARKS OBSERVACIONES
1	67C-43800-12-8D	POWER TRIM & TILT ASSY ELEVADOR HIDRAULICO COMPL.	1		
2	67C-43880-10	.MOTOR ASSY .MOTOR COMPL.	1		
3	67C-43805-11	.ARMATURE ASSY .INDUCIDO COMPL.	1		
4	67C-43804-10	.STATOR ASSY .ESTATOR COMPL	1		
5	67C-43892-10	.BRUSH 2 .ESCOBILLA 2	1		
6	67C-82181-10	.CIRCUIT BREAKER COMP. .RUPTOR DE CIRCUITO COMPL	1		
7	67C-4380F-10	.PLATE, BRUSH HOLDER .PLACA	1		
8	67C-4386K-10	.SPRING, BRUSH .RESORTE, ESCOBILLA	2		
9	67C-43879-10	.SCREW, WITH WASHER .TORNILLO CON RONDANA	2		
10	97602-04316	.SCREW, PAN HEAD WITH WASHER .TORNILLO CON RONDANA	2		
11	67C-43881-10	.FRAME, END .CUADRO EXTERMO	1		
12	67C-43882-10	.OIL SEAL .SELLO ACEITE	1		
13	67C-43862-10	.O-RING .ANILLO EN O 2	1		
14	67C-43840-01	POWER TILT ASSY .CONJUNTO COMPONER	1		
15	65W-4380K-00	.CYLINDER, TILT SUB ASSY .CILINDRO, INCLINACION	1		
16	67C-43810-01	.TILT PISTON SUB ASSY .ELEVADOR SUB-PISTON COMPL.	1		
17	65W-43801-01	.ROD .VALILLA COMPL INCLINACION	1		
18	65W-43812-00	.SEAL, DUST .SELLO DE POLVO	1		
19	65W-43865-00	.O-RING .ANILLO EN O 5	1		
20	65W-43811-01	.SCREW, CYLINDER END .TORNILLO CILINDRO EXTREMO	1		
21	67C-43867-00	.O-RING .ANILLO EN O 7	1		
22	91609-16012	.PIN, SPRING .PASADOR DE RESORTE	1		
23	92012-10040	.BOLT, BUTTON HEAD .PERNO	1		
24	93505-32038	.BALL .BOLA	11		
25	65W-4385A-01	.PISTON, TILT .PISTON INCLINACION	1		
26	65W-4386A-00	.PIN, ABSORBER VALVE .PASADOR VALVULA ABSORBER	5		
27	67C-43857-00	.SPRING, ABSORBER VALVE .RESORTE	5		



6BL9100-Q230

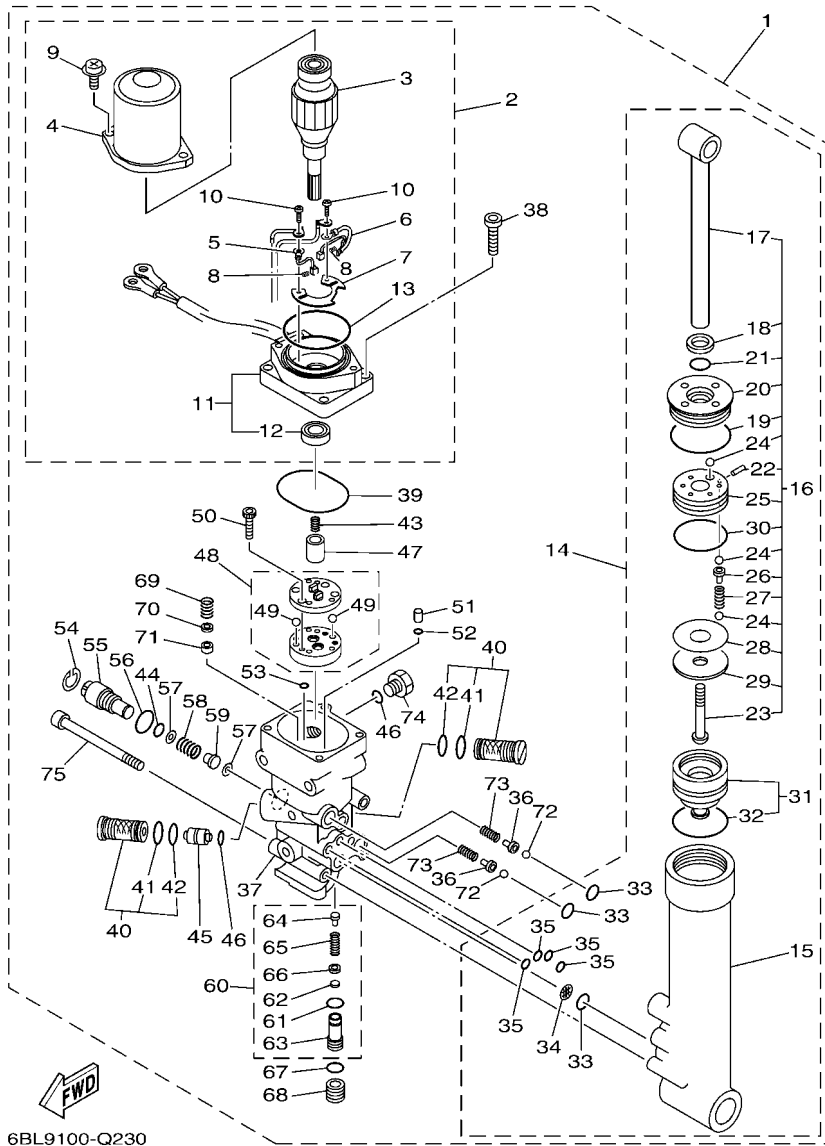
FIG. 29 POWER TRIM & TILT ASSY

COMPONER Y PODER VARILLA

REF. NO.	PART NO. CODIGO N°	DESCRIPTION DESCRIPCION	ET	EHD	REMARKS OBSERVACIONES
28	15A-22442-00	...SHIM ...CUNA	1		UN UN
29	90201-10038	...WASHER, PLATE ...ARANDELA PLANA	1		
30	6H1-43862-00	...O-RING ...ANILLO EN O 2	1		
31	65W-4381B-00	..FREE PISTON SUB ASSY ..SUB-PISTON COMPL	1		
32	6H1-43861-10	...O-RING ...ANILLO EN O 1	1		
33	93210-11368	..O-RING ..ANILLO O	3		
34	69J-4381C-00	..FILTER 3 ..FILTRO 3	1		
35	93210-064A5	..O-RING ..ANILLO O	4		
36	65W-4386A-00	..PIN, ABSORBER VALVE ..PASADOR VALVULA ABSORBER	2		
37	67C-4380L-03	..HOUSING, TRIM & TILT SUB ASSY ..CAJA, INCLINACION Y ADRNO	1		
38	91380-06020	..BOLT ..PERNO	4		
39	93210-50768	..O-RING ..ANILLO O	1		
40	67F-43802-00	..VALVE SUB ASSY ..VALVULA PRINCIPAL COMPL.	2		
41	6H1-43866-01	..O-RING ..ANILLO EN O 6	1		
42	93210-12N52	..O-RING ..ANILLO O	1		
43	6T4-43853-00	..SPRING, MAIN VALVE ..RESORTE	1		
44	93210-10M74	..O-RING ..ANILLO O	1		
45	62X-43841-00	..PISTON, SHUTTLE ..PISTON	1		
46	93210-09165	..O-RING ..ANILLO O	2		
47	65W-43831-00	..CONNECTOR, SHAFT ..CONEXION EJE	1		
48	65W-43830-00	..GEAR PUMP ASSY ..ENGRANAJE BOMBA COMPL.	1		
49	93505-32038	..BALL ..BOLA	2		
50	91318-04025	..BOLT ..TORNILLO	4		
51	65W-43817-00	..FILTER 2 ..FILTRO 2	2		
52	93210-04N50	..O-RING ..ANILLO O	2		
53	93210-04N51	..O-RING ..ANILLO O	2		
54	6H1-43875-00	..RING, SNAP ..ANILLO	1		

FIG. 29 POWER TRIM & TILT ASSY

COMPONER Y PODER VARILLA

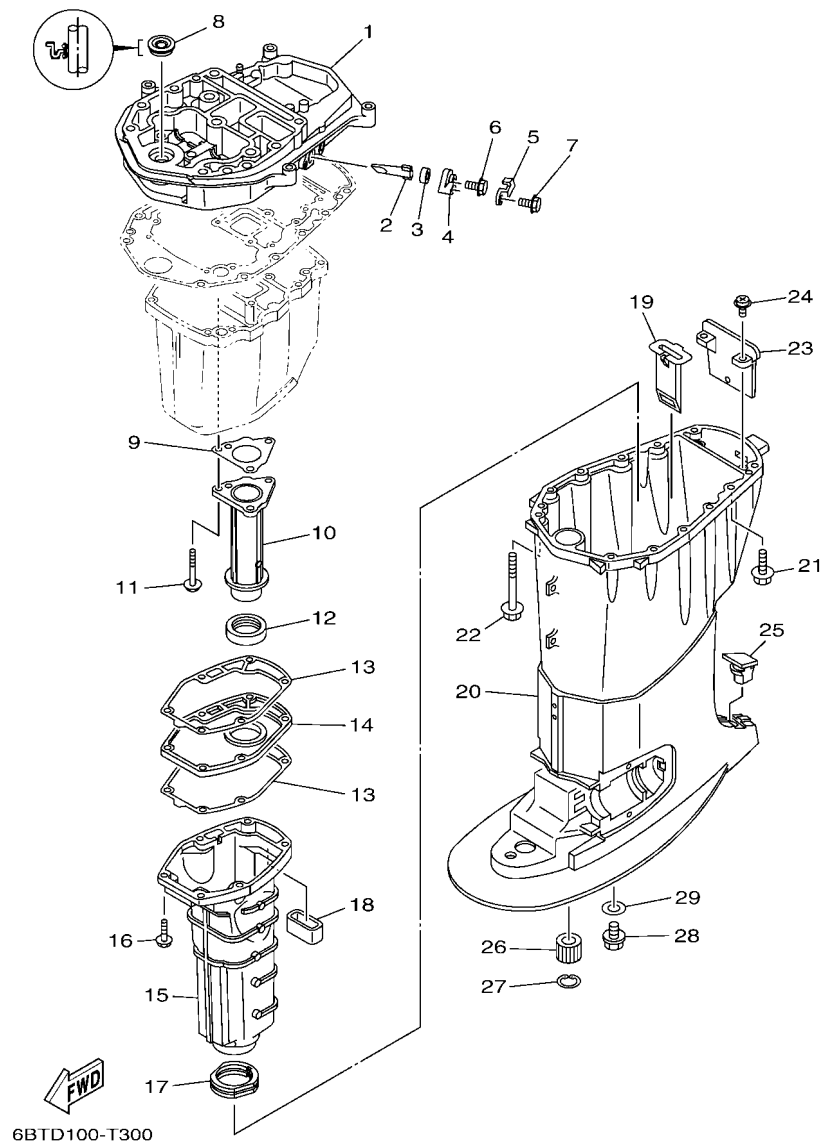


6BL9100-Q230

REF. NO.	PART NO. CODIGO N°	DESCRIPTION DESCRIPCION	ET	EHD	REMARKS OBSERVACIONES
55	6H1-43845-00	.SCREW, MANUAL RELEASE .TORNILLO DESCOPLO MANUAL	1		
56	6D8-43863-00	.O-RING .ANILLO EN O 3	1		
57	6H1-43847-00	.SEAT, MANUAL VALVE .ASIENTO VALVULA MANUAL	2		
58	65W-43854-00	.SPRING, MANUAL RELEASE .RESORTE DESCOPLO MANUAL	1		
59	65W-4382A-00	.ADAPTOR 1 .ADAPTADOR 1	1		
60	CS2-43803-81	.CASE VALVE COMP. .CAJA DE VALVULA	1		
61	93210-10M74	.O-RING .ANILLO O	1		
62	6H1-4384G-11	.SEAL, RELIEF VALVE .ASIENTO	1		
63	67C-43851-00	.SEAT, RELIEF VALVE .ASIENTO VALVULA DE DESCARGA	1		
64	67F-43843-00	.SCREW, VALVE LOCK .TORNILLO	1		
65	6H1-43856-10	.SPRING, DOWN RELIEF .RESORTE SEGURIDAD	1		
66	6H1-43844-10	.PIN, VALVE SUPPORT .PASADOR VALVULA SOPORTE	1		
67	93210-11073	.O-RING .ANILLO O	1		
68	65W-43843-00	.SCREW, VALVE LOCK .TORNILLO	1		
69	6H1-43856-10	.SPRING, DOWN RELIEF .RESORTE SEGURIDAD	1		
70	6H1-43844-10	.PIN, VALVE SUPPORT .PASADOR VALVULA SOPORTE	1		
71	6H1-4384F-10	.SEAL, MAIN VALVE .ASIENTO	1		
72	93501-08001	.BALL .BOLA	2		
73	65W-43853-00	.SPRING, MAIN VALVE .RESORTE	2		
74	6H1-43829-00	.PLUG, RESERVOIR .TAPON DEPOSITO	1		
75	62X-43878-01	.BOLT, SOCKET .TORNILLO ENCASTRE	3		

FIG. 30 UPPER CASING

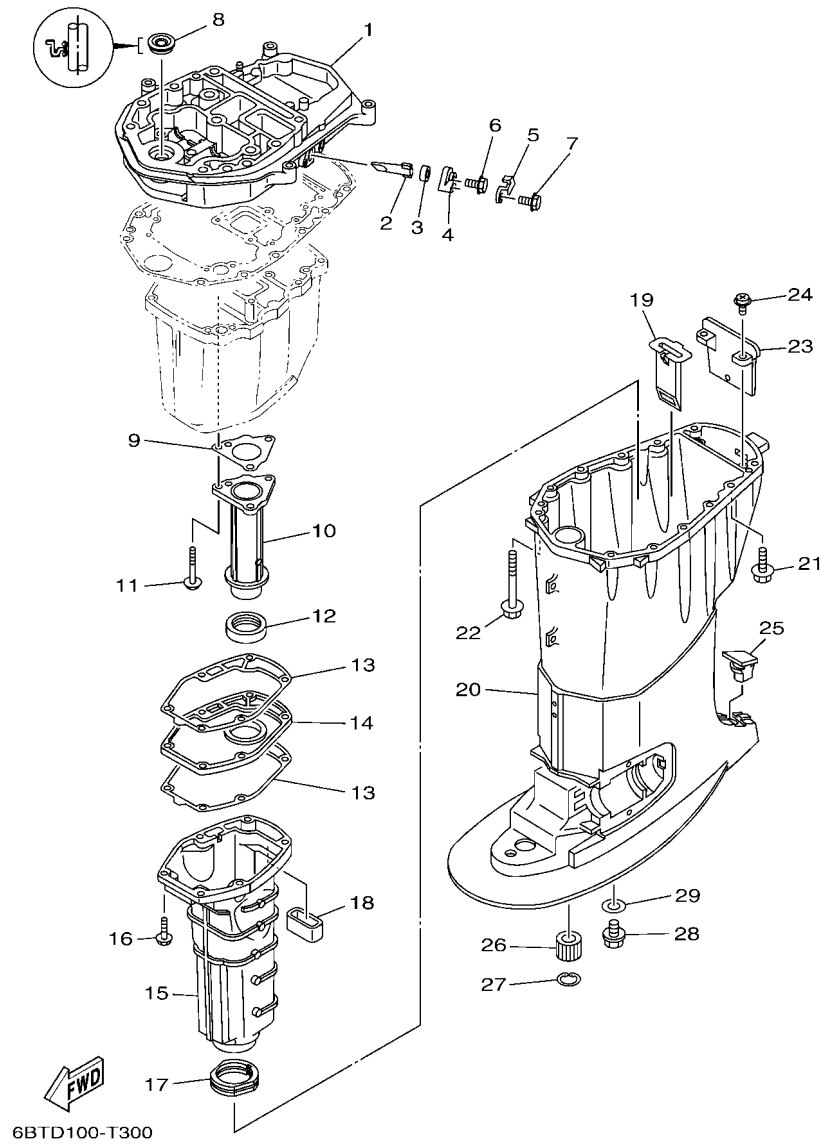
FUNDA SUPERIOR



REF. NO.	PART NO. CODIGO N°	DESCRIPTION DESCRIPCION	E.T.	E.H.D.	REMARKS OBSERVACIONES
1	6BG-41137-10-CA	GUIDE, EXHAUST GUIA DE ESCAPE	1	1	
2	62Y-11325-00	ANODE ANODO	1	1	
3	66M-11328-00	GROMMET, ANODE TAPON	1	1	
4	66M-11327-00-94	COVER, ANODE CUBIERTA DE ANODO	1	1	
5	66M-12535-00	PLATE EMPAQUETADURA	1	1	
6	97595-05512	BOLT, WITH WASHER PERNO CON ARANDELA	1	1	
7	97513-06520	BOLT, WITH WASHER PERNO CON ARANDELA	1	1	
8	93103-16011	OIL SEAL SELLO ACEITE	1	1	
9	64J-41133-10	GASKET, EXHAUST MANIFOLD 1 EMPAQUE ESCAPE MULTIPLE	1	1	
10	6BG-41131-A0-CA	MANIFOLD, EXT. 1 TUBO MULTIPLE DE ESCAPE	1	1	
11	97E75-06550	BOLT, HEXAGON W/W DEEP RECESS TORNILLO HEXAGONAL CON RONDONA	3	3	
12	64J-46132-10	GASKET 1 EMPAQUE 1	1	1	
13	6BG-41134-00	GASKET, EXHAUST MANIFOLD EMPAQUE	2	2	
14	6BG-45181-00-CA	PLATE PLACA	1	1	
15	69W-14711-10-CA	MUFFLER 1 SILENCIADOR 1	1	1	L(21.1") L(21.1")
16	97E75-06525	BOLT, HEXAGON W/W DEEP RECESS TORNILLO HEXAGONAL CON RONDONA	6	6	
17	67C-45123-00	GASKET, MUFFLER EMPAQUE SILENCIADOR	1	1	
18	62Y-45127-00	SEAL SELLO DE GOMA	1	1	
19	64J-77123-00	GUIDE 1 GUIA 1	1	1	
20	6BG-45111-20-8D	CASING, UPPER CAJA SUPERIOR	1	1	L(21.1") L(21.1")
21	97E75-08530	BOLT, HEXAGON W/W DEEP RECESS TORNILLO HEXAGONAL CON RONDONA	4	4	
22	90119-08132	BOLT, WITH WASHER TORNILLO CON ARANDELA	8	8	
23	67C-45151-00	COVER, UPPER CASING CUBIERTA FUNDA SUPERIOR	1	1	
24	97980-05216	SCREW, WITH WASHER TORNILLO, CON ARANDELA	2	2	
25	6C5-45155-00	CAP TAPA	1	1	L(21.1") L(21.1")
26	6A0-45318-00	BUSHING, DRIVE SHAFT BUJE, EJE DE MANDO	1	1	L(21.1") L(21.1")
27	93420-36M01	CIRCLIP SEGURO	1	1	L(21.1") L(21.1")

FIG. 30 UPPER CASING

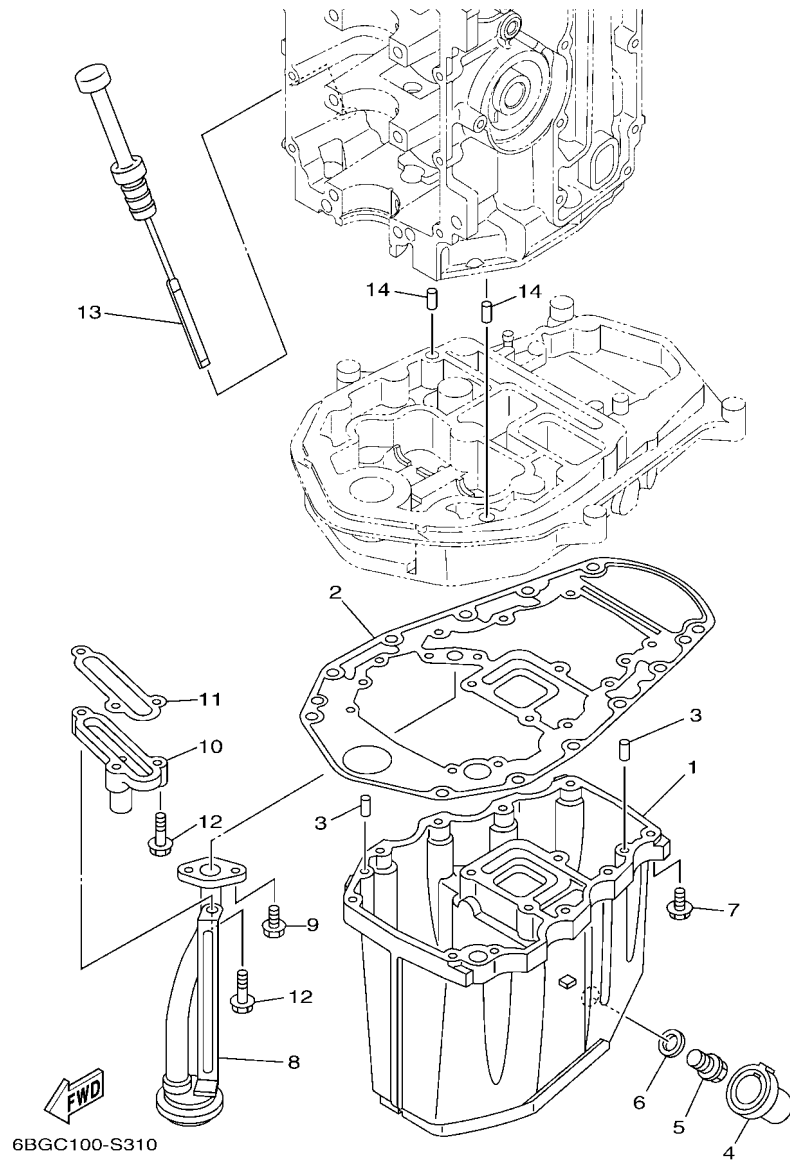
FUNDA SUPERIOR



REF. NO.	PART NO. CODIGO N°	DESCRIPTION DESCRIPCION	E1	EHD	REMARKS OBSERVACIONES
28	90340-14M06	PLUG, STRAIGHT SCREW TORNILLO, DE DRENAJE	1	1	L(21.1") L(21.1")
29	90430-14M09	GASKET JUNTA	1	1	L(21.1") L(21.1")

FIG. 31 OIL PAN

OIL PAN



REF. NO.	PART NO. CODIGO N°	DESCRIPTION DESCRIPCION	E.T.	E.H.D.	REMARKS OBSERVACIONES
1	6BG-15311-10-CA	OIL PAN BANDEJA DE ACEITE	1	1	
2	69W-15312-01	GASKET, OIL PAN EMPAQ BANDEJA DE ACEITE	1	1	
3	93606-12019	PIN, DOWEL PASADOR DE CLAVIJA	4	4	
4	67C-15316-00	DAMPER 1 AMORTIGUADOR 1	1	1	L(21.1") L(21.1")
5	90340-14M06	PLUG, STRAIGHT SCREW TORNILLO, DE DRENAJE	1	1	
6	90430-14M09	GASKET JUNTA	1	1	
7	97E75-06525	BOLT, HEXAGON W/W DEEP RECESS TORNILLO HEXAGONAL CON RONDONA	10	10	
8	62Y-13411-00	STRAINER, OIL FILTRO DE ACEITE	1	1	
9	97513-06516	BOLT, WITH WASHER PERNO CON ARANDELA	2	2	
10	6BG-11576-00-94	BODY, RELIEF CUERPO DE SEGURIDAD	1	1	
11	62Y-13475-00	GASKET EMPAQUE	1	1	
12	97513-06525	BOLT, WITH WASHER PERNO CON ARANDELA	3	3	
13	6BG-15362-00	PLUG, OIL LEVEL TAPON DEL NIVEL DE ACEITE	1	1	
14	93608-12M05	PIN, DOWEL PASADOR DE CLAVIJA	2	2	

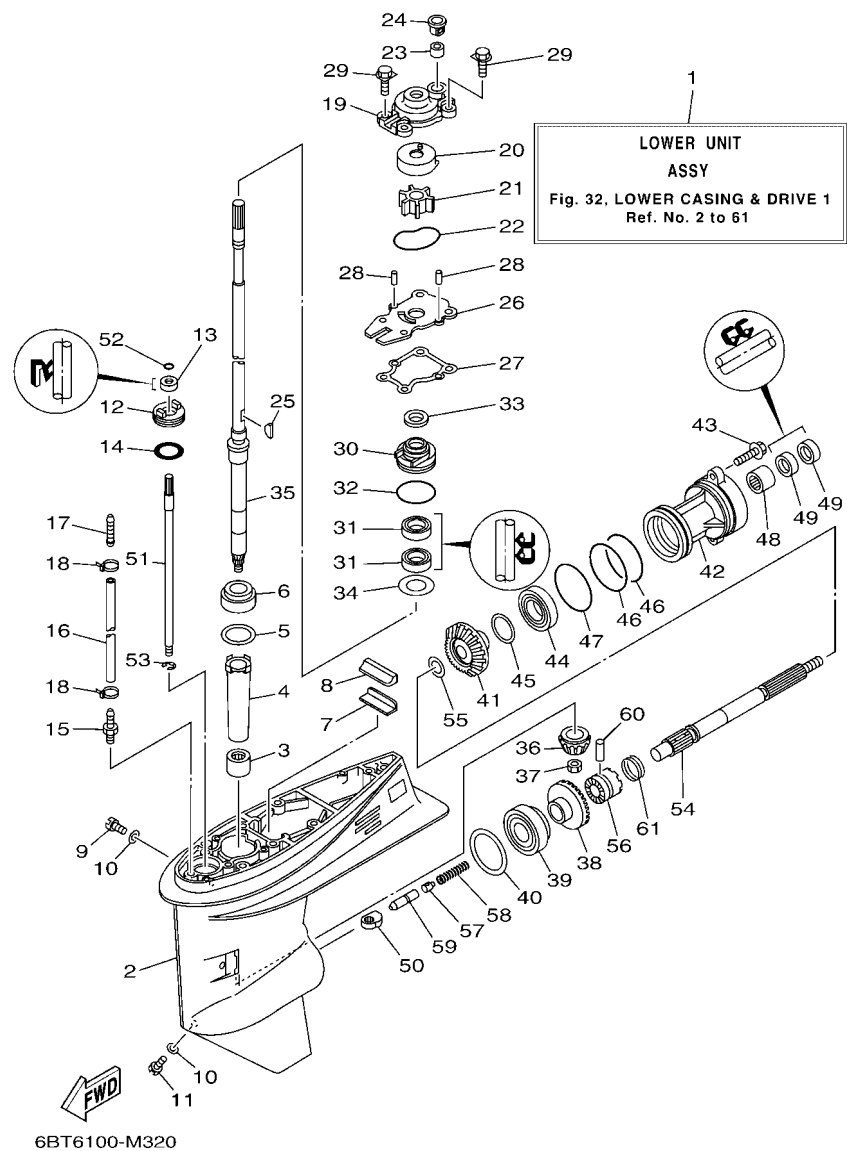


FIG. 32 LOWER CASING & DRIVE 1

IMPULSOR E INFERIOR 1

REF. NO.	PART NO. CODIGO N°	DESCRIPTION DESCRIPCION	E1	EHD	REMARKS OBSERVACIONES
1	6BG-45300-10-8D	LOWER UNIT ASSY CONJUNTO UNIDAD INFERIOR	1	1	L(21.1") L(21.1")
2	62Y-45301-00-8D	CASING, LOWER FUNDA INFERIOR COMPLETA	1	1	
3	93315-32224	BEARING COJINETE DE RODILLOS	1	1	
4	6H4-45536-00	SLEEVE, DRIVE SHAFT CAMISA EJE DE MANDO	1	1	
5	663-45587-01	SHIM (T:0.10MM) LAINA (T:0.10MM)	1	1	UR UR
663-45587-10	SHIM (T:0.12MM) LAINA (T:0.12MM)		1	1	UR UR
663-45587-20	SHIM (T:0.15MM) LAINA (T:0.15MM)		1	1	UR UR
663-45587-30	SHIM (T:0.18MM) LAINA (T:0.18MM)		1	1	UR UR
663-45587-40	SHIM (T:0.30MM) LAINA (T:0.30MM)		1	1	UR UR
663-45587-50	SHIM (T:0.40MM) LAINA (T:0.40MM)		1	1	UR UR
663-45587-60	SHIM (T:0.50MM) LAINA (T:0.50MM)		1	1	UR UR
6	93332-00001	BEARING COJINETE	1	1	
7	663-45376-00	GUIDE, SEAL DAMPER GUIA DE SELLO GOMA	1	1	
8	63D-45375-00	DAMPER, SEAL GOMA DE SELLO	1	1	
9	90340-08002	PLUG, STRAIGHT SCREW TORNILLO, DE DRENAJE	1	1	
10	90430-08003	GASKET JUNTA	2	2	
11	688-45341-10	PLUG, DRAIN TAPON, DREN	1	1	
12	63D-45321-00	PLATE PLACA	1	1	
13	93106-09014	OIL SEAL SELLO ACEITE	1	1	
14	93210-33MG4	O-RING ANILLO O	1	1	
15	6E5-45378-00	NIPPLE, HOSE NIPLE MANGUERA	1	1	
16	90445-07ME8	HOSE (L80) TUBO (L80)	1	1	
17	6E5-83558-10	END, NIPPLE EXTREMO DE NIPLE	1	1	
18	90465-11M10	CLAMP BRIDA	2	2	
19	66T-44311-00	HOUSING, WATER PUMP CAJA BOMBA DE AGUA	1	1	
20	63D-44322-00	INSERT, CARTRIDGE CARTUCHO	1	1	
21	6H4-44352-02	IMPELLER IMPULSOR	1	1	

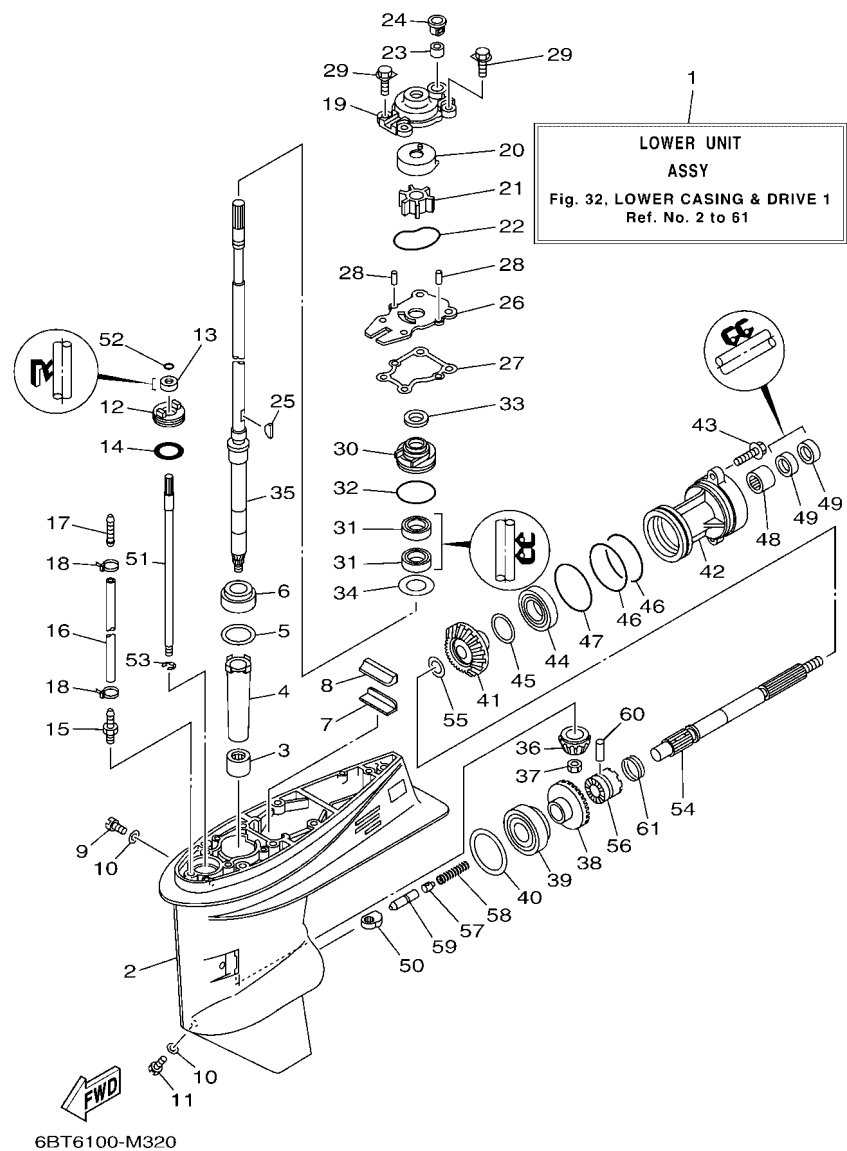


FIG. 32 LOWER CASING & DRIVE 1

IMPULSOR E INFERIOR 1

REF. NO.	PART NO. CODIGO N°	DESCRIPTION DESCRIPCION	E1	E1D		REMARKS OBSERVACIONES
22	93210-59MG7	O-RING ANILLO O	1	1		
23	663-44366-00	DAMPER, WATER SEAL 2 GOMA DEL SELLO DE AGUA 2	1	1		
24	63D-44312-00	COVER, WATER PUMP HOUSING CUBIERTA CAJA BOMBA DE AGUA	1	1		
25	90280-03M03	KEY, WOODRUFF CUNA WOODRUFF	1	1		
26	63D-44323-00	OUTER PLATE, CARTRIDGE PLACA EXTERIOR DEL CARTUCHO	1	1		
27	63D-44316-00	GASKET, WATER PUMP EMPAQUE	1	1		
28	93604-08062	PIN, DOWEL PASADOR DE CLAVIJA	2	2		
29	90119-08M15	BOLT, WITH WASHER TORNILLO CON ARANDELA	4	4		
30	6BG-44341-00	HOUSING, WATER PUMP CAJA BOMBA DE AGUA	1	1		
31	93101-22M60	OIL SEAL SELLO ACEITE	2	2		
32	93210-48001	O-RING ANILLO O	1	1		
33	66T-45344-01	COVER, OIL SEAL CUBIERTA SELLO ACEITE	1	1		
34	90201-27M00	WASHER, PLATE ARANDELA PLANA	1	1		
35	67C-45501-10	DRIVE SHAFT COMP. EJE DE MANDO COMPL.	1	1		L(21.1") L(21.1")
36	66T-45551-00	PINION (13T) PINON (13T)	1	1		
37	90170-12138	NUT TUERCA	1	1		
38	66T-45560-01	GEAR 1 (26T) ENGRANAJE 1 (26T)	1	1		
39	93332-00003	BEARING COJINETE	1	1		
40	663-45567-01	SHIM (T:0.10MM) LAINA (T:0.10MM)	1	1		UR
	663-45567-10	SHIM (T:0.12MM) LAINA (T:0.12MM)	1	1		UR
	663-45567-20	SHIM (T:0.15MM) LAINA (T:0.15MM)	1	1		UR
	663-45567-30	SHIM (T:0.18MM) LAINA (T:0.18MM)	1	1		UR
	663-45567-40	SHIM (T:0.30MM) LAINA (T:0.30MM)	1	1		UR
	663-45567-50	SHIM (T:0.40MM) LAINA (T:0.40MM)	1	1		UR
	663-45567-60	SHIM (T:0.50MM) LAINA (T:0.50MM)	1	1		UR
41	66T-45571-00	GEAR 2 (26T) ENGRANAJE 2 (26T)	1	1		
42	63D-45361-02-8D	CAP, LOWER CASING FUNDA INFERIOR	1	1		

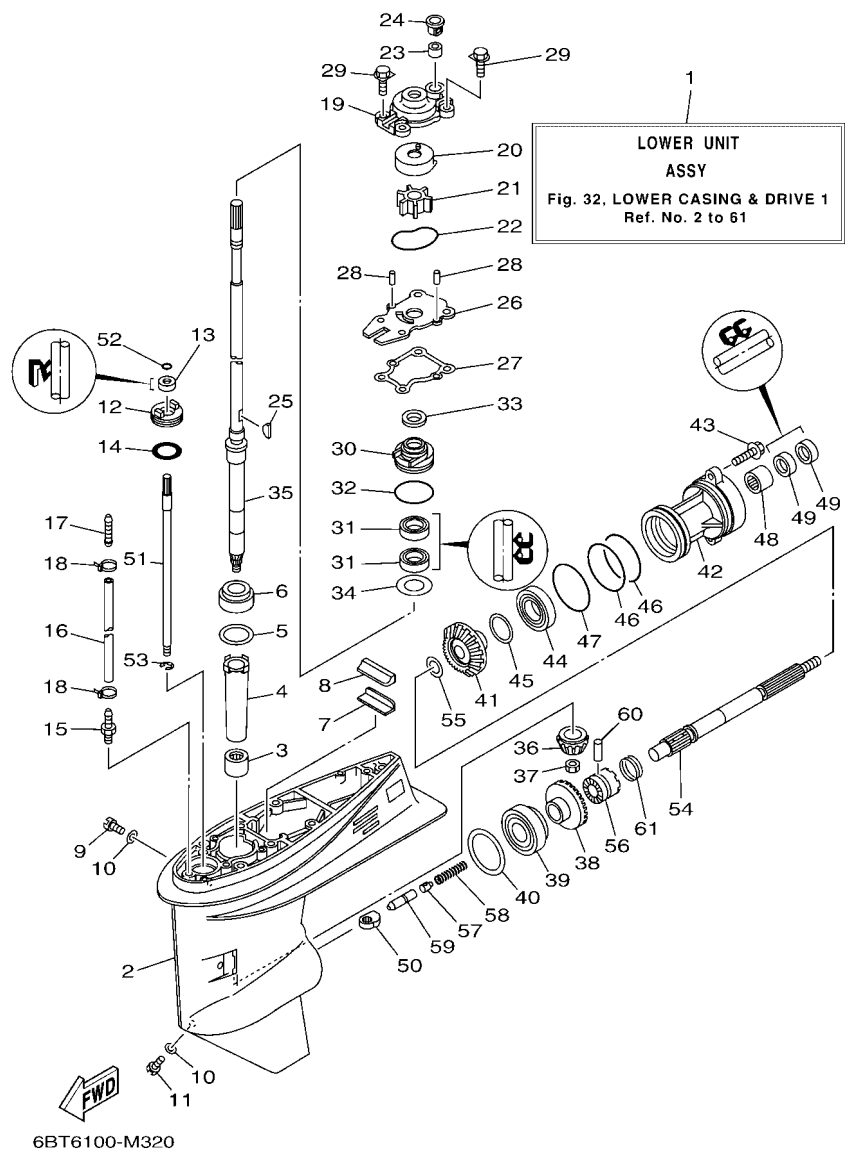


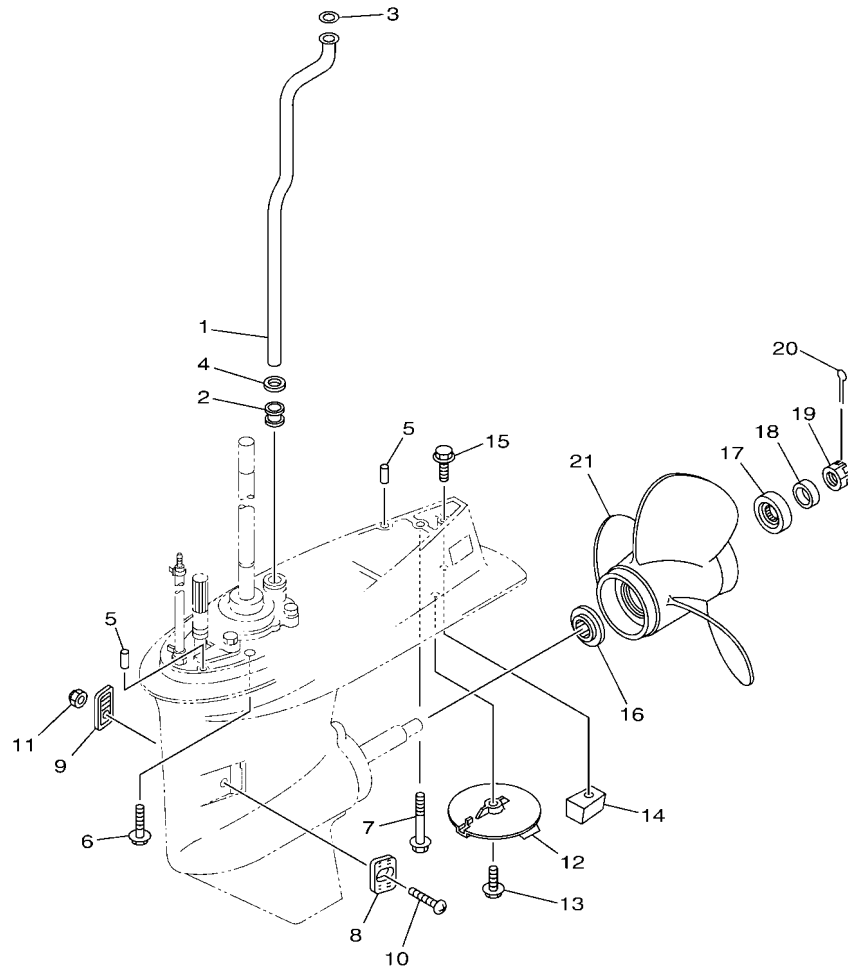
FIG. 32 LOWER CASING & DRIVE 1

IMPULSOR E INFERIOR 1

REF. NO.	PART NO. CODIGO N°	DESCRIPTION DESCRIPCION	E1	E1D		REMARKS OBSERVACIONES
43	90105-08M61	BOLT, FLANGE TORNILLO	2	2		
44	93306-001U1	BEARING COJINETE	1	1		
45	63D-45577-00	SHIM (T:0.10MM) LAINA (T:0.10MM)	1	1		UR
	63D-45577-10	SHIM (T:0.12MM) LAINA (:0.12MM)	1	1		UR
	63D-45577-20	SHIM (T:0.15MM) LAINA (T:0.15MM)	1	1		UR
	63D-45577-30	SHIM (T:0.18MM) LAINA (T:0.18MM)	1	1		UR
	63D-45577-40	SHIM (T:0.30MM) LAINA (T:0.30MM)	1	1		UR
	63D-45577-50	SHIM (T:0.40MM) LAINA (T:0.40MM)	1	1		UR
	63D-45577-60	SHIM (T:0.50MM) LAINA (T:0.50MM)	1	1		UR
46	93210-74MG5	O-RING ANILLO O	2	2		
47	93210-69MG6	O-RING ANILLO O	1	1		
48	93317-22204	BEARING COJINETE	1	1		
49	93101-22M00	OIL SEAL SELLO ACEITE	2	2		
50	62Y-44151-00	CAM, SHIFT LEVA DE CAMBIO	1	1		
51	63D-44144-00	ROD, SHIFT 2 VARILLA DE CAMBIO 2	1	1		
52	93210-07003	O-RING ANILLO O	1	1		
53	99001-08600	CIRCLIP PRESILLA REDONDA	1	1		
54	63D-45611-00	SHAFT, PROPELLER EJE PROPUSOR	1	1		
55	90201-22429	WASHER, PLATE ARANDELA PLANA	1	1		
56	63D-45631-01	CLUTCH, DOG EMBRAGUE DE GARRA	1	1		
57	663-45634-00	SLIDE, SHIFT DESLIZADOR, CAMBIO	1	1		
58	90501-18001	SPRING, COMPRESSION RESORTE DE COMPRESION	1	1		
59	63D-45635-00	PLUNGER, SHIFT EMBOLO DE CAMBIO	1	1		
60	90250-06023	PIN, STRAIGHT PASADOR CILINDRICO	1	1		
61	67C-45633-00	RING, CROSS PIN ANILLO DE PASADOR	1	1		

FIG. 33 LOWER CASING & DRIVE 2

IMPULSOR E INFERIOR 2

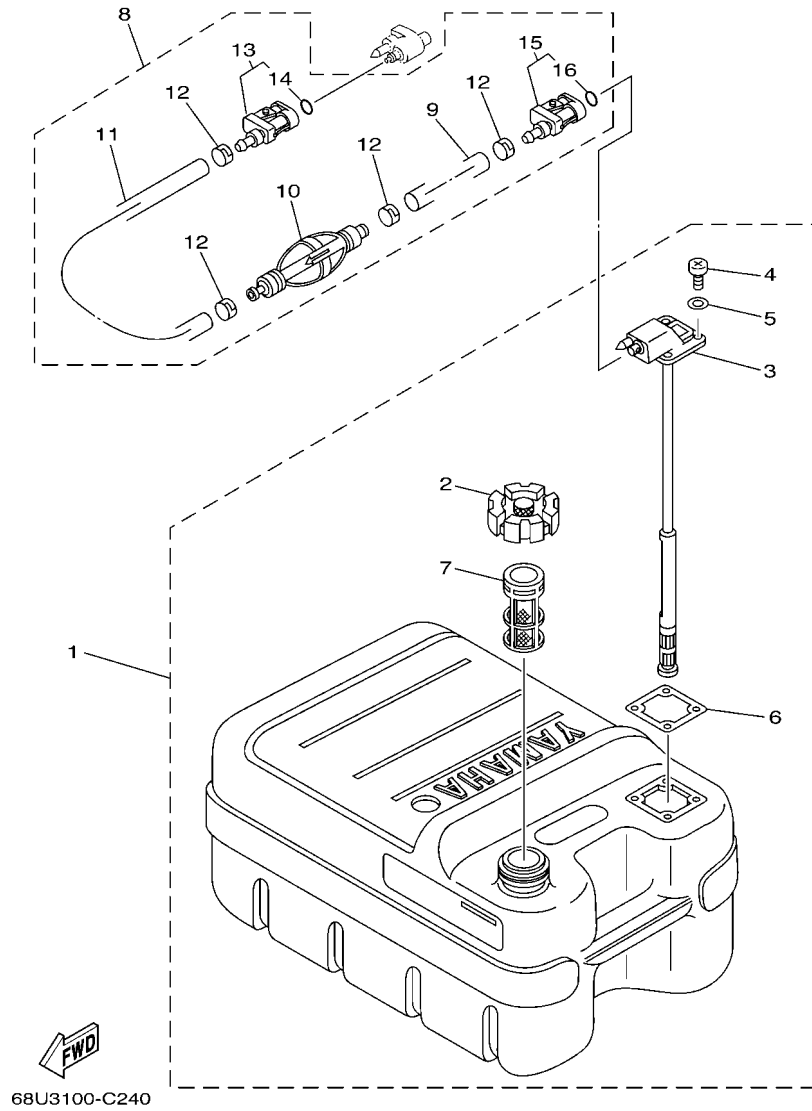



6BGB200-S330

REF. NO.	PART NO. CODIGO N°	DESCRIPTION DESCRIPCION	EI	EHD	REMARKS OBSERVACIONES
1	62Y-44361-00	TUBE, WATER 1 TUBO DE AGUA 1	1	1	L(21.1") L(21.1")
2	663-44367-00	DAMPER, WATER SEAL 3 GOMA DEL SELLO DE AGUA 3	1	1	
3	90202-12060	WASHER, PLATE ARANDELA DE PLANA	1	1	
4	90430-12072	GASKET JUNTA	1	1	
5	93606-12019	PIN, DOWEL PASADOR DE CLAVIJA	2	2	
6	90119-10068	BOLT, WITH WASHER TORNILLO CON ARANDELA	4	4	
7	97E75-08565	BOLT, HEXAGON W/W DEEP RECESS TORNILLO HEXAGONAL CON RONDONA	1	1	
8	63D-45214-00	COVER, WATER INLET 1 CUBIERTA, ENTRADA AGUA 1	1	1	
9	63D-45215-00	COVER, WATER INLET 2 CUBIERTA, ENTRADA AGUA 2	1	1	
10	90152-05010	SCREW, COUNTERSUNK TORNILLO EMBUTIDO	1	1	
11	95380-05600	NUT TUERCA	1	1	
12	67C-45371-00	TAB-TRIM QUILLA ESTABILIZADOR	1	1	
13	97E95-08525	BOLT, HEXAGON W/W DEEP RECESS TORNILLO HEXAGONAL CON RONDONA	1	1	
14	67C-45251-00	ANODE CATODE	1	1	
15	97E95-08535	BOLT, HEXAGON W/W DEEP RECESS TORNILLO HEXAGONAL CON RONDONA	1	1	
16	663-45987-02	SPACER 1 ESPACIADOR 1	1	1	
17	66T-45997-00	SPACER 2 ESPACIADOR 2	1	1	
18	90389-22M01	BUSH BUJE	1	1	
19	90171-16011	NUT, CASTLE TUERCA ENTALLADA	1	1	
20	91490-30025	PIN, COTTER CHAVETA	1	1	
21	69W-45947-00	PROPELLER (3X11-5/8"X11"-G) PROPELA (3X11-5/8"X11"-G)	1	1	UR UR
	69W-45952-00	PROPELLER (3X11-3/8"X12"-G) PROPELA (3X11-3/8"X12"-G)	1	1	UR UR
	69W-45945-00	PROPELLER (3X11-1/8"X13"-G) PROPELA (3X11-1/8"X13"-G)	1	1	UR UR
	6H5-45952-00	PROPELLER (3X10-5/8"X12"-G) PROPELA (3X10-5/8"X12"-G)	1	1	UR WITH LIP CUP UR WITH LIP CUP

FIG. 34 FUEL TANK 1

DEPOSITO DE COMBUSTIBLE 1

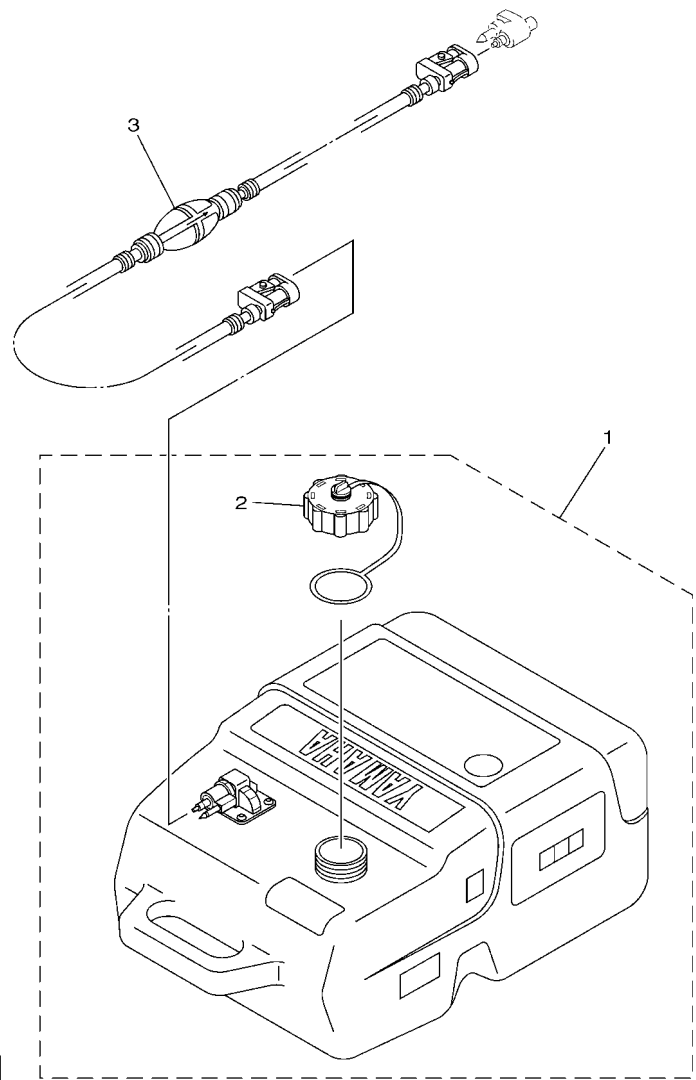


68U3100-C240

REF. NO.	PART NO. CODIGO N°	DESCRIPTION DESCRIPCION	E/L	E/D	REMARKS OBSERVACIONES
1	6YJ-24201-20	FUEL TANK ASSY (24L) TANQUE DEL COMBUSTIBLE (24L)	1	1	AP EXCEPT FOR CAR AP EXCEPT FOR CAR
2	6YJ-24610-01	.CAP ASSY .TAPA COMPLETA	1	1	
3	6YJ-24260-10	.FUEL METER ASSY .MEDIDOR DE COMBUSTIBLE COMPL.	1	1	
4	90157-05M19	.SCREW, PAN HEAD .TORNILLO CABEZA CONICA PLANA	4	4	
5	6Y1-24329-00	.SEAL .SELLO	4	4	
6	6Y1-24268-00	.GASKET, FUEL METER .EMPAQ MEDIDOR DE COMBUSTIBLE	1	1	
7	6YJ-24167-00	.STRAINER .COLADOR	1	1	
8	61J-24306-04	FUEL PIPE COMP. 1 TUBO COMBUST. COMPL 1	1	1	AP EXCEPT FOR CAR AP EXCEPT FOR CAR
9	90445-11M06	.HOSE (L2050) .MANGUERA (L2050)	1	1	
10	61J-24360-00	.PRIMER PUMP ASSY .SOPORTE BOMBA	1	1	
11	90445-11M05	.HOSE (L850) .MANGUERA (L850)	1	1	
12	650-24351-51	.BAND 1 .ABRAZADERA 1	4	4	
13	6G1-24305-05	.FUEL PIPE JOINT COMP. 2 .CONECTOR MANGUERA COMBUST. 2	1	1	
14	93210-08287	.O-RING .ANILLO O	1	1	
15	6Y1-24305-06	.FUEL PIPE JOINT COMP. 2 .CONECTOR MANGUERA COMBUST. 2	1	1	
16	93210-08287	.O-RING .ANILLO O	1	1	

FIG. 35 FUEL TANK 2

DEPOSITO DE COMBUSTIBLE 2

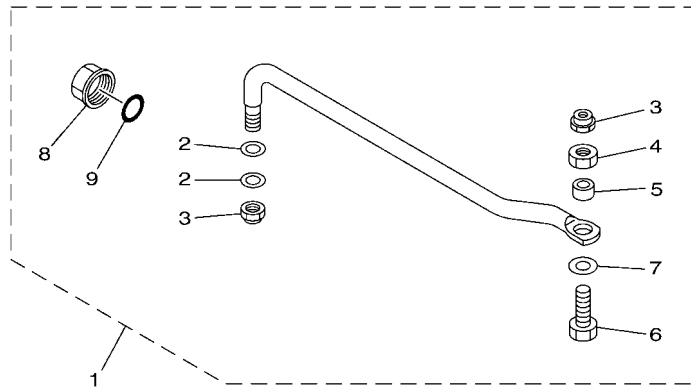


6FM1100-R370

REF. NO.	PART NO. CODIGO N°	DESCRIPTION DESCRIPCION	EI	EHD	REMARKS OBSERVACIONES
1	6YK-24201-44	FUEL TANK ASSY (25L) TANQUE DEL COMBUSTIBLE (25L)	1	1	AP FOR CAR AP FOR CAR
2	6YL-24610-10	.CAP ASSY .TAPA COMPLETA	1	1	
3	6YK-24306-64	FUEL PIPE COMP. 1 TUBO COMBUST. COMPL 1	1	1	AP FOR CAR AP FOR CAR

FIG. 36 STEERING GUIDE

DIRECCIONGUIAR

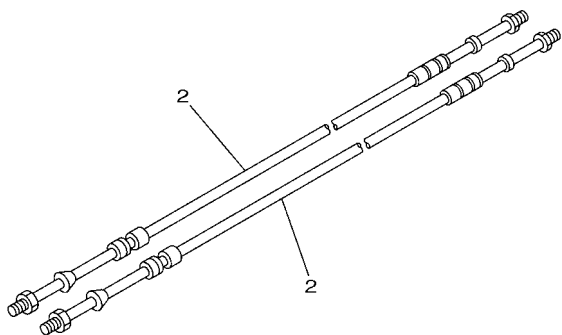
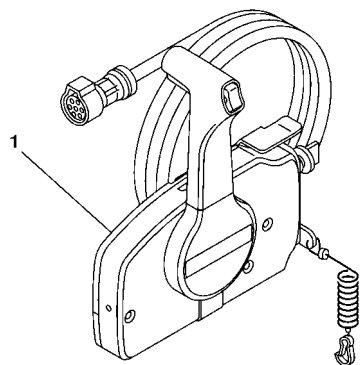


REF. NO.	PART NO. CODIGO N°	DESCRIPTION DESCRIPCION	E.T.	E.H.D.	REMARKS OBSERVACIONES
1	6BG-61350-00	STEERING GUIDE ATTACHMENT KIT ESTUCHE ADITAMENTO GUIA DE TIM	1		AP AP
2	90201-10M20	.WASHER, PLATE .ARANDELA PLANA	2		
3	90185-09M01	.NUT, SELF-LOCKING .TUERCA AUTOBLOCANTE	2		
4	90170-09M03	.NUT .TUERCA	1		
5	90387-10M42	.COLLAR .ESPACIADOR	1		
6	90101-09M01	.BOLT .TORNILLO	1		
7	90201-10M63	.WASHER, PLATE .ARANDELA PLANA	1		
8	6E5-43145-01	.CAP, CLAMP BRACKET .TAPA	1		
9	93210-16275	.O-RING .ANILLO O	1		

6BG1100-H340

FIG. 37 REMOTE CONTROL BOX

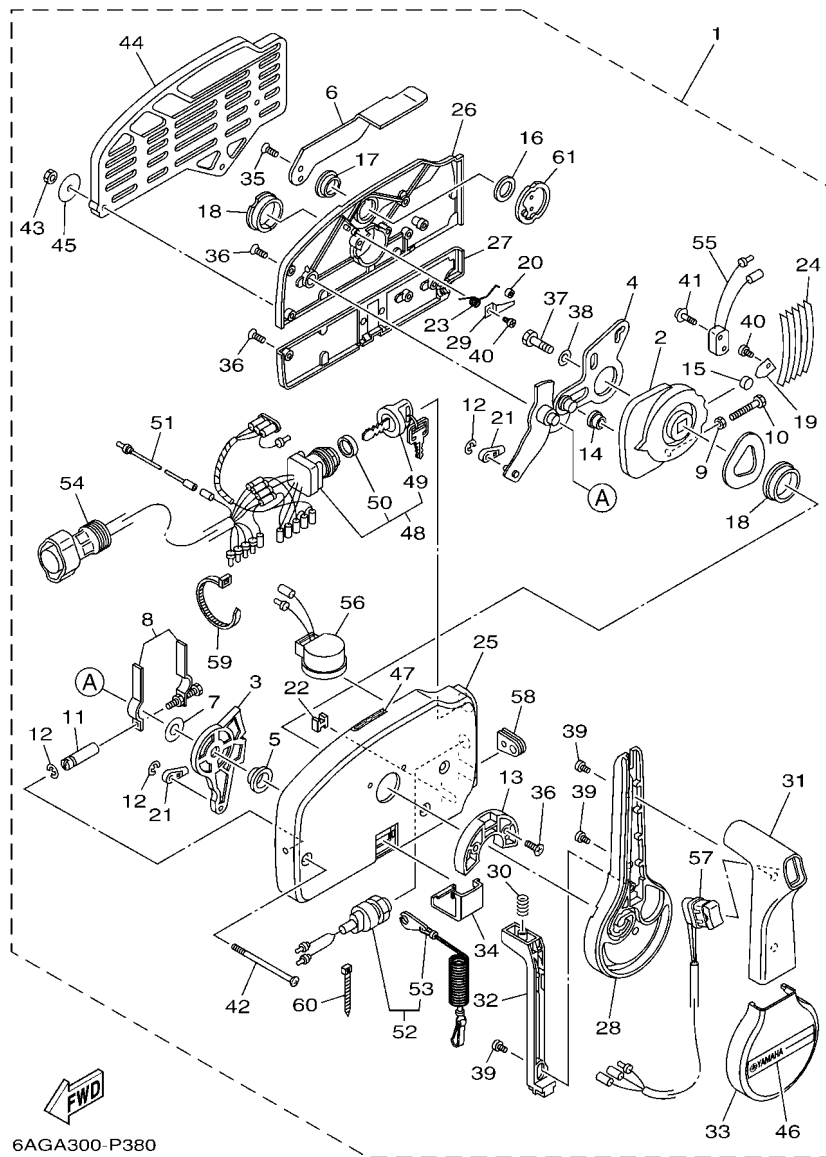
CONTROL REMOTO COMPLETO



REF. NO.	PART NO. CODIGO N°	DESCRIPTION DESCRIPCION	ET	EHD	REMARKS OBSERVACIONES
1	703-48205-22	REMOTE CONTROL ASSY (10P, PTT) REMOTO CONTROL COMPL. (10P)	1		AP EXCEPT FOR CAR WITH PT/T SW. AP EXCEPT FOR CAR WITH PT/T SW.
	703-48205-B2	REMOTE CONTROL ASSY (10P, PTT) REMOTO CONTROL COMPL. (10P)	1		AP FOR CAR WITH PT/T SW. AP FOR CAR WITH PT/T SW.
2	701-48320-50	CABLE, REMOTE CONTROL L=15F CABLE CONTROL REMOTO L=15F	2		UR
	701-48320-60	CABLE, REMOTE CONTROL L=16F CABLE CONTROL REMOTO L=16F	2		UR
	701-48320-80	CABLE, REMOTE CONTROL L=17F CABLE CONTROL REMOTO L=17F	2		UR
	701-48350-00	CABLE, REMOTE CONTROL L=21F CABLE CONTROL REMOTO L=21F	2		UR
	701-48350-20	CABLE, REMOTE CONTROL L=23F CABLE CONTROL REMOTO L=23F	2		UR



63PD370-P320

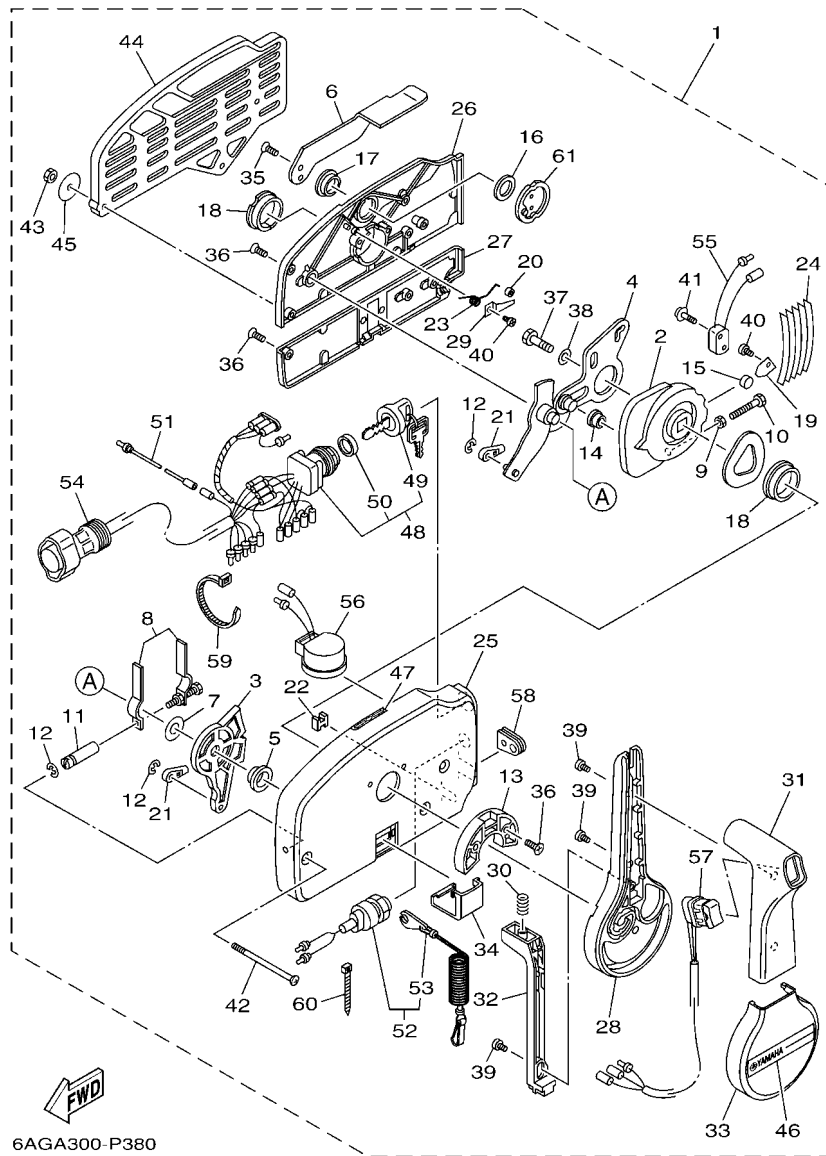


6AGA300-P380

FIG. 38 REMOTE CONTROL ASSY

CONTROL REMOTO COMPL

REF. NO.	PART NO. CODIGO N°	DESCRIPTION DESCRIPCION	ET	EHD	REMARKS OBSERVACIONES
1	703-48205-22	REMOTE CONTROL ASSY (10P, PTT)	1		AP EXCEPT FOR CAR WITH PT/T SW. AP EXCEPT FOR CAR WITH PT/T SW. AP FOR CAR WITH PT/T SW. AP FOR CAR WITH PT/T SW.
	703-48205-B2	REMOTE CONTROL COMPL. (10P)	1		
2	703-48232-00	.GEAR .ENGRANAJE 1	1		
3	703-48271-00	.ARM, SHIFT .BRAZO CAMBIADOR	1		
4	703-48261-01	.ARM, THROTTLE .BRAZO ACELERADOR	1		
5	703-48235-00	.BUSHING .BUJE	1		
6	703-48152-10	.KNOB, FREE ACCEL. .PERILLA	1		
7	703-48268-00	.SPACER .ESPACIADOR 3	1		
8	703-48264-00	.FRICTION, THROTTLE .FRICCION DE ACELERADOR	1		
9	95380-05600	.NUT .TUERCA	1		
10	97380-05025	.BOLT .TORNILLO HEXAGONAL	1		
11	703-48265-10	.SHAFT, FRICTION .EJE FRICCION	1		
12	93430-06024	.CIRCLIP .SEGURO	3		
13	703-48245-00	.PLATE, LOCK .PLACA CERRADURA	1		
14	703-48252-00	.ROLLER, CAM .RODILLO LEVA	1		
15	701-48248-00	.ROLLER, FREE ACCEL. .RODILLO ACELERADOR LIBRE	1		
16	703-48198-00	.WASHER, WAVE .RONDANA ONDULADA 3	1		
17	703-48243-00	.BUSHING .BUJE 3	1		
18	703-48236-00	.BUSHING 1 .BUJE	2		
19	703-48189-00	.RETAINER .RETENEDOR	1		
20	703-48234-00	.ROLLER, DETENT .RODILLO	1		
21	703-48345-01	.CABLE END, REMOTE CONTROL 2 .TERMINAL CABLE DE CONTROL REMO	2		
22	703-48358-00	.ANCHOR, CABLE .ABRAZADERA CABLE	1		
23	703-48244-00	.SPRING, FREE ACCEL. .RESORTE ACELERADOR LIBRE	1		
24	703-48238-00	.SPRING, DETENT .RESORTE	5		
25	703-48211-10	.HOUSING, 1 .CAJA	1		
26	703-48212-10	.BACK PLATE 1 .PLACA TRASERA 1	1		

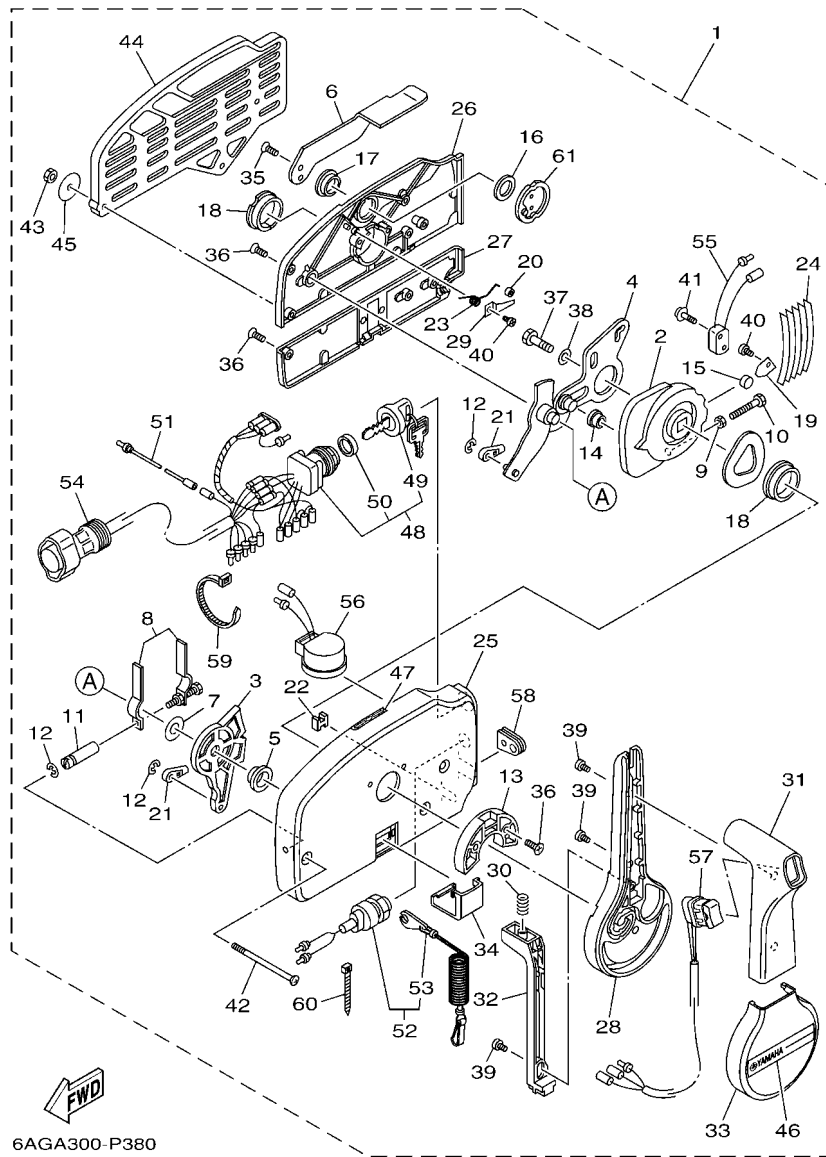


6AGA300-P380

FIG. 38 REMOTE CONTROL ASSY

CONTROL REMOTO COMPL

REF. NO.	PART NO. CODIGO N°	DESCRIPTION DESCRIPCION	ET	EHD	REMARKS OBSERVACIONES
27	703-48213-10	.BACK PLATE 2 .PLACA TRASERA 2	1		
28	703-48221-10	.LEVER, CONTROL .PALANCA CONTROL	1		
29	703-48246-00	.SPACER .ESPACIADOR	1		
30	703-48227-00	.SPRING, NEUTRAL LOCK .RESORTE DE SEGURO	1		
31	703-48222-20	.GRIP, CONTROL LEVER .MANGO DE PALANCA CONTROL	1		SINGLE SINGLE
32	703-48223-10	.LOCK, NEUTRAL .CERRADURA NEUTRO	1		
33	703-48225-10	.COVER .CUBIERTA	1		
34	703-48219-10	.COVER, LEAD .CUBIERTA	1		
35	703-48281-00	.SCREW .TORNILLO 1	2		
36	703-44189-20	.SCREW .TORNILLO	7		
37	97380-08030	.BOLT .TORNILLO HEXAGONAL	1		
38	92990-08600	.WASHER, PLATE .ARANDELA PLANA	1		
39	703-48128-10	.SCREW 2 .TORNILLO 2	3		
40	98580-04006	.SCREW, PAN HEAD .TORNILLO DE CABEZA CRUZADA	2		
41	703-48129-00	.SCREW 3 .TORNILLO 3	2		
42	703-44189-30	.SCREW .TORNILLO	3		
43	95380-06600	.NUT, HEXAGON .TUERCA	3		
44	703-48293-10	.SPACER, REMOTE CONTROL .ESPACIADOR	1		SINGLE SINGLE
45	701-48287-00	.WASHER .ARANDELA	3		
46	703-48215-10	.GRAPHIC .CALCOMANIA 1	1		
47	6X3-44191-00	.INDICATOR, SHIFT .INDICADOR DE CAMBIOS	1		
48	703-82510-44	.MAIN SWITCH ASSY .CONJUNTO DE LLAVE IGNICION	1		FOR 703-48205-22 FOR 703-48205-22
	703-82510-13	.MAIN SWITCH ASSY .CONJUNTO DE LLAVE IGNICION	1		FOR 703-48205-B2 PRIME START FOR 703-48205-B2 PRIME START
49	703-82577-00	.CAP, KEY .TAPA	1		FOR 703-82510-44 FOR 703-82510-44
	676-82577-01	.CAP, KEY .TAPA	1		FOR 703-82510-13 FOR 703-82510-13
50	6K1-82532-00	.CAP .TAPA	1		FOR 703-82510-44 FOR 703-82510-44
	703-82532-00	.CAP .TAPA	1		FOR 703-82510-13 FOR 703-82510-13



6AGA300-P380

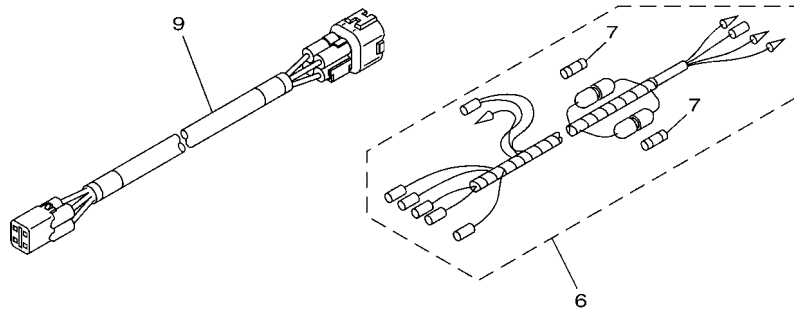
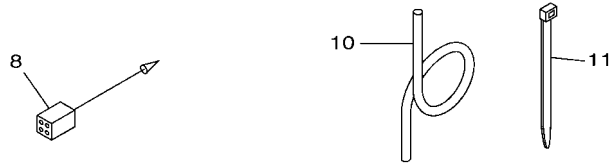
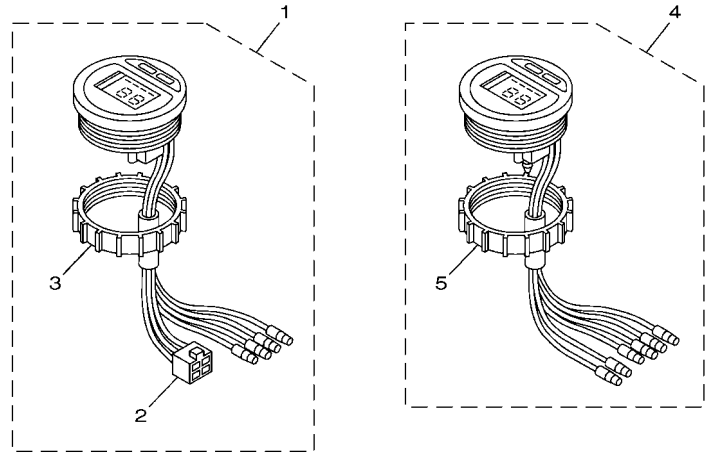
FIG. 38 REMOTE CONTROL ASSY

CONTROL REMOTO COMPL

REF. NO.	PART NO. CODIGO N°	DESCRIPTION DESCRIPCION	EI	EHD	REMARKS OBSERVACIONES
51	703-82531-00	.WIRE, LEAD (L70) .CABLE CONDUCTOR (L70)	1		
52	688-82575-02	.ENGINE STOP SWITCH ASSY .INTERRUPTOR DE PARADA COMPL	1		
53	682-82556-00	.LANYARD, STOP SWITCH .CORDON DE INTERRUPTOR PARADA	1		
54	688-8258A-20	.EXTENSION, WIRE HARNESS (4.9M) .EXTENSION, ARNES DE CABLES (4.	1		(10P) (10P)
55	703-82540-00	.NEUTRAL SWITCH ASSY .INTERRUPTOR NEUTRAL COMPL	1		
56	703-83383-11	.BUZZER .ZUMBADOR	1		
57	703-82563-31	.TRIM & TILT SWITCH ASSY .INTERRUPTOR DE INCLINACION	1		
58	703-48284-00	.GROMMET .TAPON	1		
59	703-82591-00	.BAND .BANDA	1		
60	703-82592-00	.BAND .BANDA	1		
61	703-48153-00	.SHAFT, FREE ACCEL. .EJE	1		

FIG. 39 METER 1

MEDIDOR 1



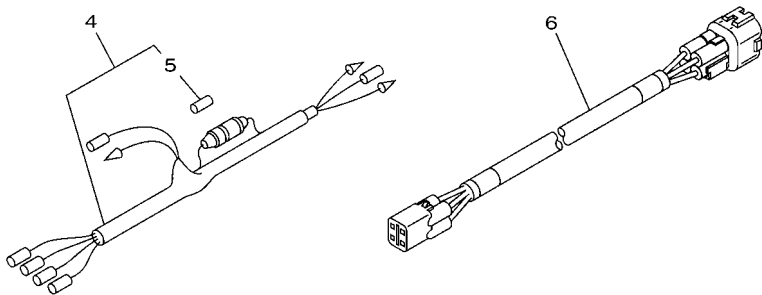
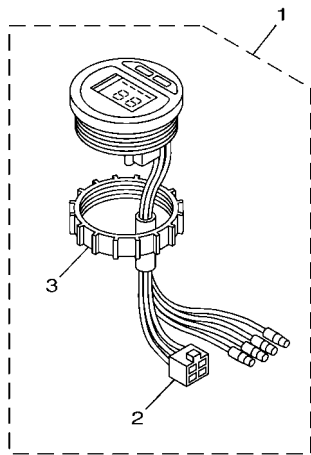
6DA5200-R450

REF. NO.	PART NO. CODIGO N°	DESCRIPTION DESCRIPCION	E.T.	E.H.D.	REMARKS OBSERVACIONES
1	6Y5-8350T-E0	TACHOMETER ASSY TACOMETRO COMPLETO	1		AP EXCEPT CAR,CHN AP EXCEPT CAR,CHN
2	9E450-04533	.CONNECTOR .CONECTOR	1		F-4-W F-4-W
3	6Y8-84383-00	.NUT, RING .TUERCA ANILLO	1		
4	6Y5-83570-A0	SPEEDOMETER ASSY VELOCIMETRO COMPLETO	1		AP EXCEPT CAR,CHN AP EXCEPT CAR,CHN
5	6Y8-84383-00	.NUT, RING .TUERCA ANILLO	1		
6	6Y5-83553-M0	WIRE, LEAD (L=2.5M) CABLE CONDUCTOR (L=2.5M)	1		AP EXCEPT CAR,CHN AP EXCEPT CAR,CHN
7	1E6-82151-00	.FUSE (10A) .FUSIBLE (10A)	2		
8	6Y5-82117-00	WIRE, LEAD (BLACK) (L300) CABLE, CONDUCTOR (NEGRO)	1		AP EXCEPT CAR,CHN AP EXCEPT CAR,CHN
9	6Y5-83653-30	WIRE, LEAD (L=8.0M) CABLE CONDUCTOR (L=8.0M)	1		AP EXCEPT CAR,CHN 4P,8M AP EXCEPT CAR,CHN 4P,8M
10	6Y5-83557-10	TUBE (8M) TUBO (8M)	1		AP EXCEPT CAR,CHN AP EXCEPT CAR,CHN
11	90465-11M10	CLAMP BRIDA	2		AP EXCEPT CAR,CHN AP EXCEPT CAR,CHN

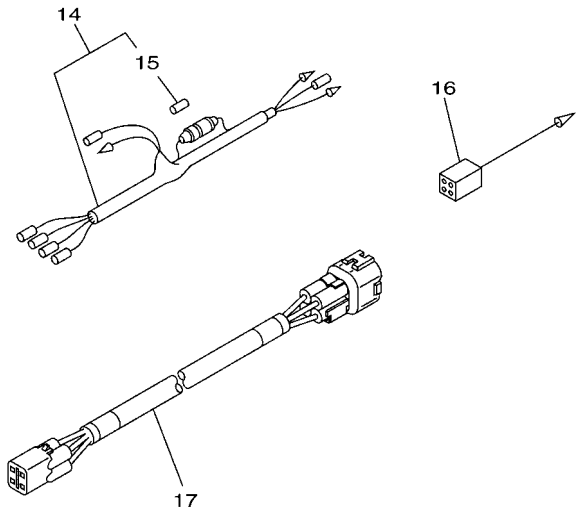
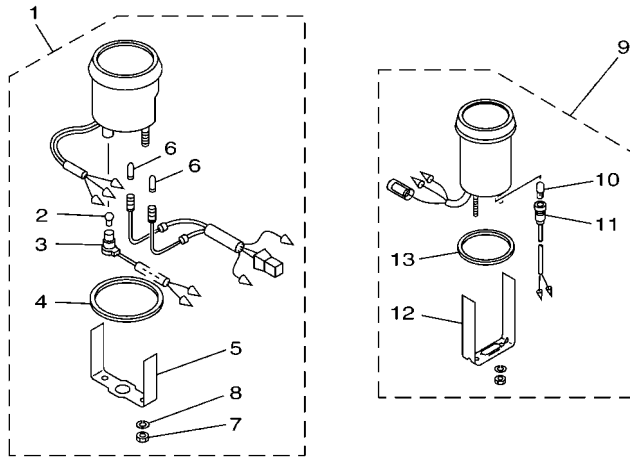
FIG. 40 METER 2

MEDIDOR 2

REF. NO.	PART NO. CODIGO N°	DESCRIPTION DESCRIPCION	ET	EHD	REMARKS OBSERVACIONES
1	6Y5-8350T-E0	TACHOMETER ASSY TACOMETRO COMPLETO	1		AP FOR CHN AP FOR CHN
2	9E450-04533	.CONNECTOR .CONECTOR	1		F-4-W F-4-W
3	6Y8-84383-00	.NUT, RING .TUERCA ANILLO	1		
4	6Y5-83553-00	WIRE, LEAD (L=2.5M) CABLE CONDUCTOR (L=2.5M)	1		AP FOR CHN AP FOR CHN
5	1E6-82151-00	.FUSE (10A) .FUSIBLE (10A)	1		
6	6Y5-83653-20	WIRE, LEAD (L=7.0M) CABLE CONDUCTOR (L=7.0M)	1		AP FOR CHN 4P,7M AP FOR CHN 4P,7M



6DA5200-R460



60A8200-G290

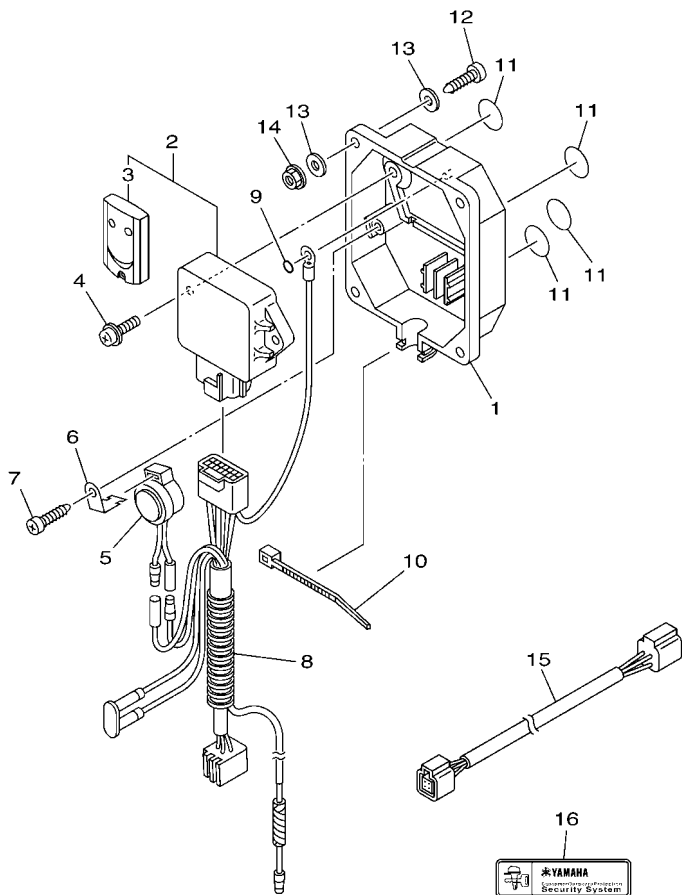
FIG. 41 METER 3

MEDIDOR 3

REF. NO.	PART NO. CODIGO N°	DESCRIPTION DESCRIPCION	E.T.	E.H.D.	REMARKS OBSERVACIONES
1	6Y7-83540-80	TACHOMETER ASSY TACOMETRO COMPLETO	1		AP FOR CAR WITH OIL/TEMP LAMP AP FOR CAR WITH OIL/TEMP LAMP
2	6Y5-83517-00	.BULB (T10, 12V-1.7W)	1		
3	6Y5-83536-40	.SOCKET, METER .ENCASTRE DE MEDIDOR	1		
4	6Y5-83523-00	.DAMPER .AMORTIGUADOR	1		
5	6Y5-83514-00	.PLATE, FITTING .PLACA ACCESORIA	1		
6	6Y5-83518-00	.BULB (12V-1.7W T6.5) .BOMBILLA (12V-1.7W T6.5)	2		
7	95380-05600	.NUT .TUERCA	2		
8	92990-05100	.WASHER, SPRING .ARANDELA PLANA	2		
9	6Y7-83670-40	TRIM METER ASSY. MEDIDOR DE INCLINACION	1		AP FOR CAR AP FOR CAR
10	6Y5-83518-00	.BULB (12V-1.7W T6.5) .BOMBILLA (12V-1.7W T6.5)	1		
11	6Y5-83536-00	.SOCKET, METER .ENCASTRE DE MEDIDOR	1		
12	6Y5-83544-00	.PLATE, FITTING .PLACA ACCESORIA	1		
13	688-83664-00	.DAMPER .AMORTIGUADOR	1		
14	6Y5-83553-00	WIRE, LEAD (L=2.5M) CABLE CONDUCTOR (L=2.5M)	1		AP FOR CAR AP FOR CAR
15	1E6-82151-00	.FUSE (10A) .FUSIBLE (10A)	1		
16	6Y5-82117-00	WIRE, LEAD (BLACK) (L300) CABLE, CONDUCTOR (NEGRO)	1		AP FOR CAR AP FOR CAR
17	6Y5-83653-20	WIRE, LEAD (L=7.0M) CABLE CONDUCTOR (L=7.0M)	1		AP FOR CAR 4P,7M AP FOR CAR 4P,7M

FIG. 42 OPTIONAL PARTS

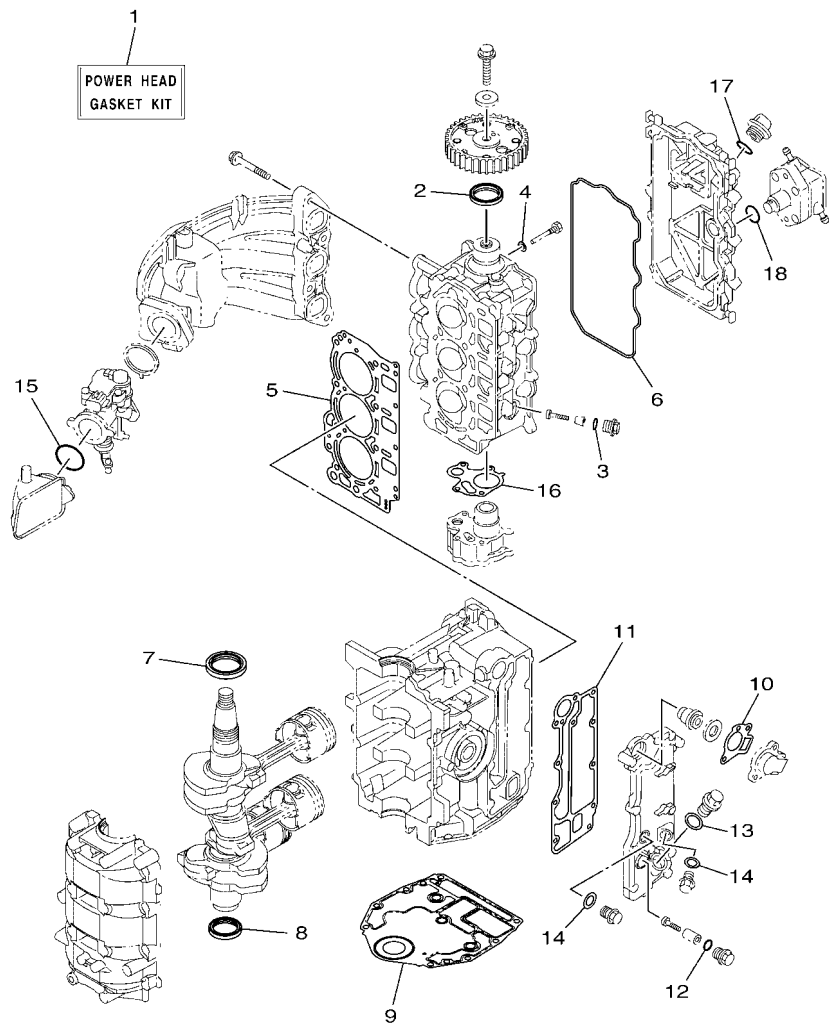
PARTES OPCIONALES



REF. NO.	PART NO. CODIGO N°	DESCRIPTION DESCRIPCION	E.T.	E.H.D.	REMARKS OBSERVACIONES
1	6Y8-86267-00	CASE COMPLETE 1 CAJA COMPLETA 1	1		FOR CAR FOR CAR
2	6Y8-86260-12	REMOTE CONTROL UNIT ASSY UNIDAD DE CONTROL REMOTO COMPL	1		FOR CAR FOR CAR
3	6AA-86261-22	.XMTR. COMP. .XMTR. COMP.	2		
4	97980-06216	SCREW, WITH WASHER TORNILLO, CON ARANDELA	2		FOR CAR FOR CAR
5	6X4-83383-00	BUZZER ZUMBADOR	1		FOR CAR FOR CAR
6	6X4-83386-00	STAY, BUZZER TIRANTE DE ZUMBADOR	1		FOR CAR FOR CAR
7	97780-60620	SCREW, TAPPING TORNILLO DE CABEZA DE CONO ACH	1		FOR CAR FOR CAR
8	6Y8-82509-10	WIRE, SUB LEAD CABLE SUBCONDUCTOR	1		FOR CAR FOR CAR
9	93210-04279	O-RING ANILLO O	1		FOR CAR FOR CAR
10	90465-11M10	CLAMP BRIDA	1		FOR CAR FOR CAR
11	6Y8-8454G-00	PATCH 1 PARCHE 1	4		FOR CAR FOR CAR
12	90167-06M00	SCREW, TAPPING TORNILLO DE ROSCA HEMBRA	4		UR FOR CAR UR FOR CAR
	97880-06035	SCREW, PAN HEAD TORNILLO DE CABEZA CON PLANA	4		UR FOR CAR UR FOR CAR
13	90201-06M30	WASHER, PLATE ARANDELA PLANA	8		FOR CAR FOR CAR
14	95780-06300	NUT, FLANGE TUERCA	4		FOR CAR FOR CAR
15	6Y8-82521-11	2FT PIGTAIL BUS CABLE CONDUCTOR	1		FOR CAR FOR CAR
16	6Y8-48277-00	STICKER 1 ETIQUETTE 1	4		FOR CAR FOR CAR

FIG. 43 REPAIR KIT 1

ESTUCHE REPARATION 1

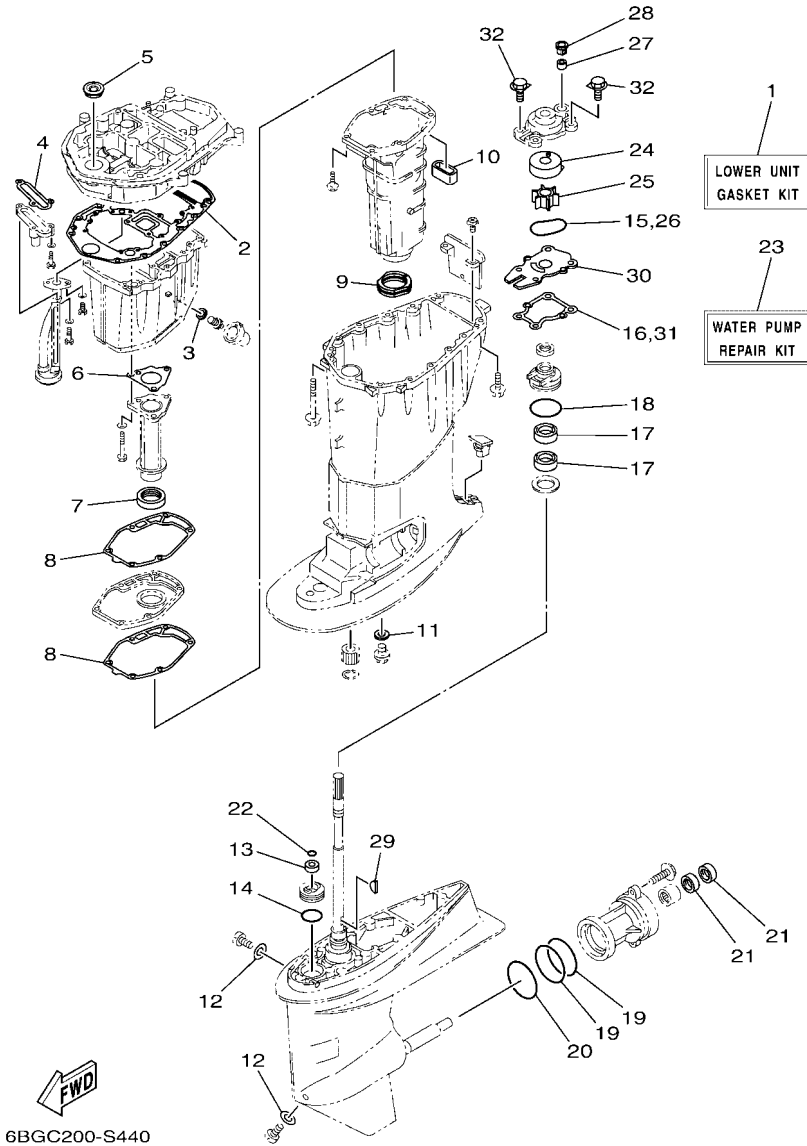


6BG7100-N370

REF. NO.	PART NO. CODIGO N°	DESCRIPTION DESCRIPCION	ET	EHD	REMARKS OBSERVACIONES
1	6BG-W0001-01	POWER HEAD GASKET KIT JUEGO DE EMPAQUE DE MOTOR	1	1	
2	93102-37M40	.OIL SEAL .SELLO ACEITE	1	1	
3	93210-13M63	.O-RING .ANILLO O	3	3	
4	90430-06014	.GASKET .JUNTA	1	1	
5	6BG-11181-00	.GASKET, CYLINDER HEAD 1 .JUNTA, DE CULATA 1	1	1	
6	6BG-11356-00	.SEAL, CYLINDER 2 .RETEN ACEITE CILINDRO 2	1	1	
7	93102-43M42	.OIL SEAL .SELLO ACEITE	1	1	
8	93101-35002	.OIL SEAL .SELLO ACEITE	1	1	
9	6BG-11351-00	.GASKET, CYLINDER .JUNTA, DE CILINDRO	1	1	
10	62Y-12414-00	.GASKET, COVER .EMPAQUE	1	1	
11	6BG-41114-00	.GASKET, EXHAUST OUTER COVER .EMPAQUE	1	1	
12	93210-13M63	.O-RING .ANILLO O	1	1	
13	90201-186F1	.WASHER, PLATE .ARANDELA PLANA	1	1	
14	90430-14115	.GASKET .JUNTA	2	2	
15	93210-42159	.O-RING .ANILLO O	1	1	
16	6C5-13329-00	.GASKET, PUMP COVER .EMPAQUE TAPA DE BOMBA	1	1	
17	93210-24M79	.O-RING .ANILLO O	1	1	
18	93210-24M79	.O-RING .ANILLO O	1	1	

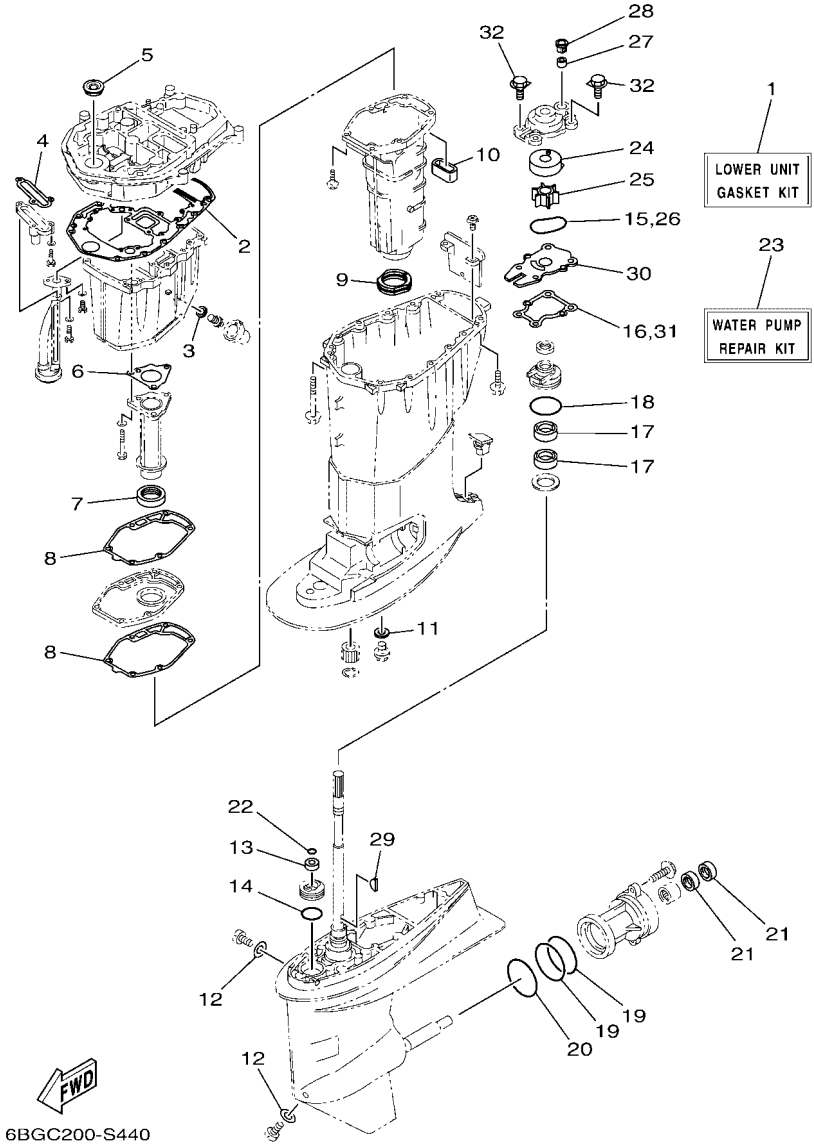
FIG. 44 REPAIR KIT 2

ESTUCHE REPARACION 2



6BGC200-S440

REF. NO.	PART NO. CODIGO N°	DESCRIPTION DESCRIPCION	EI	EHD	REMARKS OBSERVACIONES
1	6BG-W0001-21	LOWER UNIT GASKET KIT JUEGO DE EMPAQUE UNIDAD INFER.	1	1	
2	69W-15312-00	.GASKET, OIL PAN .EMPAQ BANDEJA DE ACEITE	1	1	
3	90430-14M09	.GASKET .JUNTA	1	1	
4	62Y-13475-00	.GASKET .EMPAQUE	1	1	
5	93103-16011	.OIL SEAL .SELLO ACEITE	1	1	
6	64J-41133-10	.GASKET, EXHAUST MANIFOLD 1 .EMPAQUE ESCAPE MULTIPLE	1	1	
7	64J-46132-10	.GASKET 1 .EMPAQUE 1	1	1	
8	6BG-41134-00	.GASKET, EXHAUST MANIFOLD .EMPAQUE	2	2	
9	67C-45123-00	.GASKET, MUFFLER .EMPAQUE SILENCIADOR	1	1	
10	62Y-45127-00	.SEAL .SELLO DE GOMA	1	1	
11	90430-14M09	.GASKET .JUNTA	1	1	
12	90430-08003	.GASKET .JUNTA	2	2	
13	93106-09014	.OIL SEAL .SELLO ACEITE	1	1	
14	93210-33MG4	.O-RING .ANILLO O	1	1	
15	93210-59MG7	.O-RING .ANILLO O	1	1	
16	63D-44316-00	.GASKET, WATER PUMP .EMPAQUE	1	1	
17	93101-22M60	.OIL SEAL .SELLO ACEITE	2	2	
18	93210-48001	.O-RING .ANILLO O	1	1	
19	93210-74MG5	.O-RING .ANILLO O	2	2	
20	93210-69MG6	.O-RING .ANILLO O	1	1	
21	93101-22M00	.OIL SEAL .SELLO ACEITE	2	2	
22	93210-07003	.O-RING .ANILLO O	1	1	
23	6BG-W0078-00	WATER PUMP REPAIR KIT ESTUCHE REPARACION BOMBA AGUA	1	1	
24	63D-44322-00	.INSERT, CARTRIDGE .CARTUCHO	1	1	
25	6H4-44352-02	.IMPELLER .IMPULSOR	1	1	
26	93210-59MG7	.O-RING .ANILLO O	1	1	
27	663-44366-00	.DAMPER, WATER SEAL 2 .GOMA DEL SELLO DE AGUA 2	1	1	



6BGC200-S440

FIG. 44 REPAIR KIT 2

ESTUCHE REPARATION 2

REF. NO.	PART NO. CODIGO N°	DESCRIPTION DESCRIPCION	ET	EHD	REMARKS OBSERVACIONES
28	63D-44312-00	.COVER, WATER PUMP HOUSING .CUBIERTA CAJA BOMBA DE AGUA	1	1	
29	90280-03M03	.KEY, WOODRUFF .CUNA WOODRUFF	1	1	
30	63D-44323-00	.OUTER PLATE, CARTRIDGE .PLACA EXTERIOR DEL CARTUCHO	1	1	
31	63D-44316-00	.GASKET, WATER PUMP .EMPAQUE	1	1	
32	90119-08M15	.BOLT, WITH WASHER .TORNILLO CON ARANDELA	4	4	
<hr/>					
<hr/>					
<hr/>					
<hr/>					
<hr/>					
<hr/>					
<hr/>					
<hr/>					
<hr/>					
<hr/>					
<hr/>					

NUMERICAL INDEX
INDICE NUMERICO

PART NO. CODIGO N°	REF. NO.	PART NO. CODIGO N°	REF. NO.	PART NO. CODIGO N°	REF. NO.	PART NO. CODIGO N°	REF. NO.	PART NO. CODIGO N°	REF. NO.	PART NO. CODIGO N°	REF. NO.
6BG-11111-11-1S	5 - 2	62Y-12116-00	6 - 3	6C5-13577-00	10 - 20	6BG-15378-00	8 - 11	6D8-24469-00	12 - 13	67C-42508-04	24 - 1
62Y-11119-00	15 - 10	30X-12117-00	6 - 5	6BG-13593-00	9 - 23	6C5-21841-01	10 - 3	6C5-24471-00	12 - 27	6BG-42510-10-8D	28 - 11
6BG-11119-00	5 - 20	30X-12118-00	6 - 6	6BG-13641-01	7 - 6	15A-22442-00	29 - 28	6D8-24519-00	12 - 14	67C-42525-00	24 - 4
62Y-11133-30	5 - 3	51Y-12119-00	6 - 7	6BG-13645-00	7 - 7	6BG-24135-01	21 - 18	6BG-2451B-00	10 - 6	67C-42527-03	24 - 2
6BG-11168-00	5 - 16	69W-12121-10	6 - 2	6C5-13739-00	10 - 2	6BG-24136-01	21 - 21	6BG-2451B-20	10 - 6	65W-42528-00	24 - 10
6BG-11181-00	5 - 10	6BG-12146-00	6 - 8	6BG-13750-02	7 - 4	6YJ-24167-00	34 - 7	6D8-24560-01	12 - 9	6BG-42541-00	21 - 8
	43 - 5	62Y-12151-00	6 - 9	6BG-13761-00	7 - 12	6YJ-24201-20	34 - 1	6D8-24562-00	12 - 12	6BG-42542-00	21 - 11
6BG-11191-10-1S	5 - 14	6C5-12151-00	6 - 12	6C5-13906-01	9 - 9	6YK-24201-44	35 - 1	6D8-24563-00	1 - 10	67C-42561-00	24 - 7
6BG-11192-00	17 - 18	62Y-12158-00	6 - 11	6BG-13910-03	9 - 17	6C5-24251-00	1 - 9		12 - 10	67C-42562-A0	24 - 6
6G8-11197-A0	3 - 19	6C5-12158-00	6 - 14	6BG-13915-01	1 - 8		10 - 23	6D8-24564-00	1 - 11	6BG-42610-03	2 - 1
	5 - 6	64J-12159-00	6 - 10		9 - 19	6YJ-24260-10	34 - 3		12 - 11	6BT-42610-03	2 - 1
62Y-11325-00	1 - 14	6C5-12159-00	6 - 13	6BG-13938-00	9 - 20	6Y1-24268-00	34 - 6	6BG-24566-01	12 - 15	6BG-42615-00	2 - 9
	30 - 2	6BG-12171-01	11 - 1	6BG-13974-00	10 - 5	6G1-24304-10	12 - 1	6C5-24592-00	9 - 10	6BG-42617-00	13 - 17
6G8-11325-00	1 - 3	6C5-12231-00	6 - 15	6C5-1410B-00	7 - 13	6G1-24305-05	34 - 13	6YJ-24610-01	34 - 2	6BG-4261A-01	2 - 2
	1 - 5	6C5-12233-00	6 - 16	6C5-1410F-00	10 - 18	6Y1-24305-06	34 - 15	6YL-24610-10	35 - 2	6BG-42649-00	2 - 12
	3 - 17	6G8-12411-03	1 - 1	6C5-14127-10	9 - 18	61J-24306-04	34 - 8	69W-26301-00	22 - 40	6BG-42651-00	2 - 3
	5 - 4		3 - 11	6BG-14137-00	9 - 21	6YK-24306-64	35 - 3	6X4-26367-00	22 - 35	6BG-42652-00	2 - 6
66M-11327-00-94	30 - 4	688-12412-00	3 - 12	6X4-14137-00	22 - 26	6BG-24311-00	12 - 18		22 - 42	6BG-42662-00	2 - 10
66M-11328-00	30 - 3	6BG-12413-00-1S	3 - 13	6BG-14148-00	10 - 7	6BG-24311-10	12 - 18	6C5-28100-00	12 - 34	6BG-42675-00	2 - 15
6BG-11351-00	3 - 7	62Y-12414-00	1 - 2	6BG-14148-20	10 - 7	6BG-24313-00	12 - 4	6C5-28100-11	12 - 34	6BG-42676-00	2 - 16
	43 - 9		3 - 14	6BG-14149-00	10 - 17	6BG-24313-10	12 - 4	67F-2812A-00	13 - 16	6BG-42677-00	2 - 13
6BG-11356-00	5 - 18		43 - 10	6BG-14180-05	9 - 1	6BG-24314-00	21 - 13	6BG-41113-00-1S	3 - 8	6BG-42677-10	2 - 13
	43 - 6	6BG-12481-00	21 - 15	6BG-14180-23	9 - 1	6BG-24321-00	10 - 8	6BG-41114-00	3 - 15	6BT-42678-01	2 - 14
6BG-11411-00	4 - 1	62Y-12481-10	3 - 10	6BG-14182-10	9 - 2	6BG-24321-20	10 - 8		43 - 11	6BG-42678-20	2 - 14
6BG-11416-00	4 - 2	66M-12535-00	30 - 5	6C5-14191-00	9 - 13	6BG-24322-00	10 - 9	6BG-41131-A0-CA	30 - 10	6AH-42697-10	2 - 11
6BG-11416-10	4 - 2	6AW-12572-00	21 - 5	6C5-14225-00	9 - 11	6BG-24322-20	10 - 9	64J-41133-10	30 - 9	6BG-42710-02-8D	20 - 1
6BG-11416-20	4 - 2	6BG-12576-00	8 - 6	6C5-14251-00	10 - 1	6BG-24323-00	10 - 10		44 - 6	62Y-42715-01	25 - 8
6BG-11416-30	4 - 2	6R3-12580-00	21 - 7	6C5-14386-00	9 - 4	6BG-24324-00	10 - 11	6BG-41134-00	30 - 13	62Y-42716-00	20 - 6
6C5-11536-00	11 - 7	6C5-12858-A0	3 - 26	6C5-14397-00	9 - 14	6BG-24329-00	20 - 24		44 - 8	61A-42717-00	20 - 8
6C5-11537-10	11 - 2	62Y-13131-00	12 - 24	6BG-14440-A0	7 - 1	6Y1-24329-00	34 - 5	6BG-41137-10-CA	30 - 1	65W-42717-00	20 - 7
6H4-11545-00	13 - 3	6BG-13161-00	7 - 11	6BT-14440-A0	7 - 1	650-24351-51	34 - 12	682-41237-00	25 - 22	6FM-42723-00	18 - 14
62Y-11557-00	11 - 8	6BG-13300-01	11 - 11	62Y-14485-00	5 - 15	61J-24360-00	34 - 10	6J8-41237-00	25 - 21	6BG-42725-00	20 - 10
6BG-11576-00-94	31 - 10	6C5-13329-00	11 - 12	6C5-14546-10	9 - 5	62Y-24374-01	12 - 29	6X4-41291-00	22 - 8	6X4-42725-01	22 - 54
67C-11603-00	4 - 7		43 - 16	6BG-14561-00	9 - 22	67F-24377-00	12 - 5	6X4-42101-K7	22 - 1	6H1-42726-21	21 - 1
67C-11604-00	4 - 7	62Y-13411-00	31 - 8	6C5-14567-00	9 - 15	688-24378-00	21 - 9	6X4-42111-02-8D	22 - 2	68U-42727-00	20 - 23
67C-11605-00	4 - 7	6GL-13437-60	13 - 18	69W-14711-10-CA	30 - 15		21 - 14	6X4-42115-00	22 - 22	6BG-42727-00	20 - 11
69W-11631-01-97	4 - 6	6BG-13437-61	13 - 18	6BG-14960-10	9 - 12	6C5-24379-00	10 - 19	6X4-42119-01	22 - 5	6X4-42727-00	23 - 18
62Y-11633-00	4 - 8	5GH-13440-60	1 - 4	6BG-14984-00	1 - 7	6BG-24387-00	10 - 21	63D-42121-22-8D	22 - 55	6X4-42728-00	23 - 8
69W-11635-01	4 - 6		3 - 25		9 - 16	6C5-24410-00	12 - 20	6X4-42728-10	22 - 17	6X4-42728-10	22 - 64
69W-11636-01	4 - 6	62Y-13475-00	31 - 11	6BG-14985-00	9 - 3	62Y-24411-02	12 - 22	6X4-42128-00	22 - 13	6BG-42741-10-8D	20 - 25
6C5-11650-10	4 - 3		44 - 4	6BG-15109-01-1S	3 - 2	6C5-24415-00	12 - 21	6X4-42131-11	22 - 52	6BG-42743-00	18 - 18
6C5-11654-00	4 - 4	6BG-13542-00	10 - 16	6BG-15311-10-CA	31 - 1	6BG-2441R-10	9 - 6	6X4-42137-00	22 - 7	6BG-42748-00	20 - 4
6CJ-11656-00	4 - 5	6BG-13545-00	10 - 13	69W-15312-00	44 - 2	6BG-2441T-10	9 - 7	62Y-42154-A0	25 - 24	6H4-42748-00	20 - 2
6CJ-11656-10	4 - 5	6BG-13546-00	10 - 14	69W-15312-01	31 - 2	62Y-24423-00	12 - 23	6X4-42159-00	22 - 46	63P-42756-00	18 - 21
6CJ-11656-20	4 - 5	6C5-13547-00	10 - 12	67C-15316-00	31 - 4	6C5-24444-00	10 - 4	6C5-42171-00	25 - 25	6BG-42761-00	20 - 9
6CJ-11656-30	4 - 5	6BG-13548-00	10 - 15	6BG-1531A-00	8 - 10	62Y-24444-01	12 - 26	6X4-42177-00	22 - 6	6EE-42794-40	20 - 35
69W-12111-00	6 - 1	6BG-13557-00	7 - 8	6BG-15362-00	31 - 13	6C5-24453-00	9 - 8	6BG-42335-A0	25 - 30	6EE-42794-50	20 - 36
51Y-12114-00	6 - 4	6BG-13577-00	7 - 14	6G8-15363-00	5 - 22	62Y-24454-00	12 - 25	6BG-42384-00	21 - 2	6BG-42811-01	18 - 15

NUMERICAL INDEX
INDICE NUMERICO

PART NO. CODIGO N°	REF. NO.	PART NO. CODIGO N°	REF. NO.	PART NO. CODIGO N°	REF. NO.	PART NO. CODIGO N°	REF. NO.	PART NO. CODIGO N°	REF. NO.	PART NO. CODIGO N°	REF. NO.
6BG-42815-00-8D	20 - 13	67F-43843-00	29 - 64	6X4-44177-00	22 - 12	67C-45251-00	1 - 18	6H5-45952-00	33 - 21	703-48281-00	38 - 35
6BG-42816-00	20 - 18	6H1-43844-10	29 - 66	6X4-44188-00	22 - 15			663-45987-02	33 - 16	703-48284-00	38 - 58
6X4-42821-00	22 - 30		29 - 70	703-44189-20	38 - 36	6BG-45300-10-8D	32 - 1	66T-45997-00	33 - 17	701-48287-00	38 - 45
6BG-42851-00	2 - 5	6H1-43845-00	29 - 55	703-44189-30	38 - 42	62Y-45301-00-8D	32 - 2	64J-46132-10	30 - 12	703-48293-10	38 - 44
67C-43107-12-8D	27 - 13	6H1-43847-00	29 - 57	6X3-44191-00	22 - 50	6A0-45318-00	30 - 26		44 - 7	701-48320-50	37 - 2
6K9-43111-10-8D	26 - 1	6H1-4384F-10	29 - 71		38 - 47	63D-45321-00	32 - 12	6C5-46241-00	11 - 6	701-48320-60	37 - 2
	27 - 1	6H1-4384G-11	29 - 62	66T-44311-00	32 - 19	688-45341-10	32 - 11	6X4-47731-01	22 - 24	701-48320-80	37 - 2
6BG-43112-10-8D	26 - 2	67C-43851-00	29 - 63	63D-44312-00	32 - 24	66T-45344-01	32 - 33	703-48128-10	38 - 39	67C-48321-11	22 - 33
	27 - 2	65W-43853-00	29 - 73		44 - 28	63D-45361-02-8D	32 - 42	703-48129-00	22 - 29	69W-48344-00	25 - 20
6K9-43131-01	26 - 9	6T4-43853-00	29 - 43	63D-44316-00	32 - 27	67C-45371-00	1 - 17		38 - 41		25 - 34
	27 - 9	65W-43854-00	29 - 58		44 - 16		33 - 12	703-48152-10	38 - 6	703-48345-01	38 - 21
	28 - 2	6H1-43856-10	29 - 65		44 - 31	63D-45375-00	32 - 8	703-48153-00	38 - 61	701-48350-00	37 - 2
6K9-43139-10	20 - 20		29 - 69	63D-44322-00	32 - 20	663-45376-00	32 - 7	6X4-48154-00	22 - 18	701-48350-20	37 - 2
66T-43144-00	20 - 20	67C-43857-00	29 - 27		44 - 24	6E5-45378-00	32 - 15	703-48189-00	38 - 19	703-48358-00	38 - 22
6E5-43145-01	36 - 8	65W-4385A-01	29 - 25	63D-44323-00	32 - 26	67C-45501-10	32 - 35	703-48198-00	38 - 16	65W-48511-01	28 - 40
65W-43191-00	26 - 4	6H1-43861-10	29 - 32		44 - 30	6H4-45536-00	32 - 4	703-48205-22	37 - 1	63D-48538-00	22 - 38
	27 - 4	6H1-43862-00	29 - 30	6BG-44341-00	32 - 30	66T-45551-00	32 - 36		38 - 1		22 - 44
65W-43192-00	26 - 3	67C-43862-10	29 - 13	6H4-44352-02	32 - 21	66T-45560-01	32 - 38	703-48205-B2	37 - 1	6BG-48538-00	20 - 33
	27 - 3	6D8-43863-00	29 - 56		44 - 25	663-45567-01	32 - 40		38 - 1	6X4-48538-00	22 - 34
6BG-43311-10-8D	26 - 7	65W-43865-00	29 - 19	62Y-44361-00	33 - 1	663-45567-10	32 - 40	703-48211-10	38 - 25	6X4-48538-10	22 - 41
	27 - 7	6H1-43866-01	29 - 41	663-44366-00	32 - 23	663-45567-20	32 - 40	703-48212-10	38 - 26	6BG-61350-00	36 - 1
682-43318-01	27 - 15	67C-43867-00	29 - 21		44 - 27	663-45567-30	32 - 40	703-48213-10	38 - 27	64J-77123-00	30 - 19
67C-43631-00	27 - 14	65W-4386A-00	29 - 26	663-44367-00	33 - 2	663-45567-40	32 - 40	6X4-48215-00	22 - 4	68V-81315-00	17 - 10
689-43633-00	24 - 8		29 - 36	6BG-44385-10	28 - 8	663-45567-50	32 - 40	703-48215-10	38 - 46	6BG-81337-10	13 - 11
6BG-43654-A0	26 - 24		29 - 8	6BG-44391-00	21 - 4	663-45567-60	32 - 40	703-48219-10	38 - 34	6BG-81410-00	13 - 2
	27 - 31	67C-4386K-10	29 - 8	67C-44514-10	28 - 14	66T-45571-00	32 - 41	703-48221-10	38 - 28	6BG-81450-00	13 - 1
63D-43691-00	27 - 17	6H1-43875-00	29 - 54	66T-44526-30	28 - 16	63D-45577-00	32 - 45	703-48222-20	38 - 31	6BG-81528-00	14 - 12
67C-43800-12-8D	29 - 1	62X-43878-01	29 - 75	6C5-44551-00-8D	28 - 19	63D-45577-10	32 - 45	703-48223-10	38 - 32	6BG-81800-00	19 - 1
65W-43801-01	29 - 17	67C-43879-10	29 - 9	67C-44551-10-8D	28 - 19	63D-45577-20	32 - 45	703-48225-10	38 - 33	6BG-81807-00	19 - 3
67F-43802-00	29 - 40	67C-43880-10	29 - 2	6C5-44552-00-8D	28 - 23	63D-45577-30	32 - 45	703-48227-00	38 - 30	6BG-81810-00	19 - 11
CS2-43803-81	29 - 60	67C-43881-10	29 - 11	67C-44553-00-8D	28 - 21	63D-45577-40	32 - 45	703-48232-00	38 - 2	6BG-81815-00	15 - 5
67C-43804-10	29 - 4	67C-43882-10	29 - 12	67C-44555-11	28 - 25	63D-45577-50	32 - 45	703-48234-00	38 - 20	6BG-81820-00	19 - 13
67C-43805-11	29 - 3	67C-43892-10	29 - 5	69W-44575-00	28 - 20	63D-45577-60	32 - 45	703-48235-00	38 - 5	6BG-81822-00	15 - 7
67C-4380F-10	29 - 7	6X4-44100-01	22 - 21	6BG-45111-20-8D	30 - 20	663-45587-01	32 - 5	703-48236-00	38 - 18	6BG-81826-00	19 - 15
65W-4380K-00	29 - 15	6X4-44102-00	22 - 23	67C-45123-00	30 - 17	663-45587-10	32 - 5	703-48238-00	38 - 24	6BG-8182J-00	19 - 14
67C-4380L-03	29 - 37	6X4-44114-00	23 - 16		44 - 9	663-45587-20	32 - 5	703-48243-00	38 - 17	6BG-81830-00	19 - 2
67C-43810-01	29 - 16	62Y-44117-01	25 - 2	62Y-45127-00	30 - 18	663-45587-30	32 - 5	703-48244-00	38 - 23	6BG-81832-00	19 - 7
65W-43811-01	29 - 20	62Y-44118-00-94	25 - 9		44 - 10	663-45587-40	32 - 5	703-48245-00	38 - 13	6BG-81836-00	19 - 4
65W-43812-00	29 - 18	6C5-44120-02	25 - 5		30 - 23	663-45587-50	32 - 5	703-48246-00	38 - 29	6BG-81839-00	19 - 10
65W-43817-00	29 - 51	69W-44121-00	25 - 1	67C-45151-00	30 - 23	663-45587-60	32 - 5	701-48248-00	38 - 15	6AW-8183T-00	19 - 6
65W-4381B-00	29 - 31	688-44122-00	25 - 17	6C5-45155-00	30 - 25	63D-45611-00	32 - 54	703-48252-00	38 - 14	6P2-8183X-00	16 - 9
69J-4381C-00	29 - 34	6C5-44122-00	25 - 6	6BG-45181-00-CA	30 - 14	63D-45631-01	32 - 56	6X4-48261-00	22 - 27		16 - 13
6H1-43829-00	29 - 74	6X4-44132-00	22 - 25	63D-45214-00	33 - 8	67C-45633-00	32 - 61	703-48261-01	38 - 4	6BG-81840-00	19 - 12
65W-4382A-00	29 - 59	62Y-44135-00	25 - 27	63D-45215-00	33 - 9	663-45634-00	32 - 57	703-48264-00	38 - 8	6BG-81846-00	19 - 16
65W-43830-00	29 - 48	6X4-44139-01	22 - 9	65W-45251-00	1 - 12	63D-45635-00	32 - 59	703-48265-10	38 - 11	6BG-81850-00	19 - 9
65W-43831-00	29 - 47	63D-44144-00	32 - 51		26 - 26	69W-45945-00	33 - 21	703-48268-00	38 - 7	6BG-81857-00	19 - 8
67C-43840-01	29 - 14	62Y-44151-00	32 - 50		27 - 33	69W-45947-00	33 - 21	703-48271-00	38 - 3	6X4-81860-00	23 - 21
62X-43841-00	29 - 45	6X4-44159-A0-8D	22 - 47	663-45251-00	1 - 13	69W-45952-00	33 - 21	6Y8-48277-00	42 - 16	6BG-81891-00	19 - 5
65W-43843-00	29 - 68	6X4-44173-00	22 - 48		27 - 18						

NUMERICAL INDEX
INDICE NUMERICO

PART NO. CODIGO N°	REF. NO.	PART NO. CODIGO N°	REF. NO.	PART NO. CODIGO N°	REF. NO.	PART NO. CODIGO N°	REF. NO.	PART NO. CODIGO N°	REF. NO.	PART NO. CODIGO N°	REF. NO.
6BG-81919-00	13 - 23	6X4-82540-00	22 - 28	6FM-83589-00	23 - 19	90109-06M86	18 - 19	90201-08M00	27 - 22	90381-12M11	26 - 21
6BG-81925-00	16 - 1	703-82540-00	38 - 55	6X4-83653-20	23 - 14		18 - 23	90201-10038	29 - 29		27 - 28
6BG-81941-00	19 - 17	6BG-82553-00	9 - 26	6Y5-83653-20	40 - 6		20 - 21	90201-10049	28 - 41	90386-08032	22 - 16
6BG-81942-00	17 - 15	6CJ-82554-00	18 - 10		41 - 17		20 - 32	90201-10144	11 - 5	90386-12003	22 - 61
6BG-81948-01	16 - 16	682-82556-00	23 - 6	6Y5-83653-30	39 - 9		21 - 17	90201-106M5	24 - 17	90386-12M37	20 - 14
6AW-8194A-00	16 - 7		38 - 53	688-83664-00	41 - 13		21 - 19	90201-10M20	25 - 14	90386-12MA2	20 - 15
60E-81950-00	16 - 5	6FM-82563-01	18 - 14	6Y7-83670-40	41 - 9	90109-06M88	24 - 3		36 - 2	90386-14MA1	26 - 6
63P-81950-00	16 - 12	703-82563-31	38 - 57	67H-83672-01	28 - 5	90109-06MA1	17 - 14	90201-10M63	36 - 7		27 - 6
68F-81953-00	16 - 10	69W-82575-00	23 - 5	6C5-84301-00	23 - 15	90109-08229	28 - 15	90201-12035	22 - 60	90386-18M44	26 - 17
6BG-81960-00	14 - 10	688-82575-02	38 - 52	6Y8-84383-00	39 - 3	90109-12MA3	28 - 26	90201-12062	26 - 35		27 - 23
6EE-81994-40	13 - 21	703-82577-00	38 - 49		39 - 5	90116-10063	28 - 12		27 - 39	90386-18MA0	26 - 18
6EE-81994-50	13 - 22	676-82577-01	23 - 2		40 - 3	90119-06025	11 - 13	90201-12426	26 - 36	90386-18MA5	27 - 24
6EE-81995-40	13 - 19		38 - 49	6Y8-8454G-00	42 - 11	90119-06037	8 - 12		27 - 40	90386-22MA4	26 - 12
6EE-81995-50	13 - 20	6BG-8257V-00	17 - 11	6X4-85415-00	23 - 20	90119-06126	7 - 10	90201-12M07	20 - 17		27 - 12
6AG-81996-00	13 - 24	689-8257Y-00	23 - 7	68V-85548-01	16 - 24		25 - 29	90201-12M16	28 - 28	90386-26MA3	22 - 51
6BG-82105-01	16 - 26	6P2-82582-00	18 - 6	6BG-85561-00-94	13 - 7	90119-06M61	8 - 1	90201-13M19	28 - 30	90386-30M60	28 - 39
6BG-82105-U1	16 - 26	6P2-82582-10	18 - 7	6BG-85570-00	14 - 3		20 - 3	90201-16014	6 - 17	90386-30M77	28 - 37
6BG-82115-00	15 - 6	6X4-82586-10	23 - 10	6AH-85580-00	13 - 9	90119-06MA3	5 - 13	90201-186F1	3 - 22	90386-30M78	28 - 36
6Y5-82117-00	39 - 8	61A-82588-01	18 - 11	6CJ-85790-00	17 - 4	90119-06MA5	3 - 16		43 - 13	90386-90M90	25 - 13
	41 - 16	688-8258A-20	38 - 54	6BT-8591A-03	14 - 1	90119-08069	7 - 9	90201-21M18	13 - 5	90387-04001	18 - 12
6G5-82119-00	16 - 23	6BG-82590-05	18 - 1	90119-08094	14 - 1	90119-08094	28 - 24	90201-22429	32 - 55	90387-05053	24 - 12
682-82119-01	16 - 4	6BG-82590-14	18 - 1	6BG-86112-10	8 - 4	90119-08132	30 - 22	90201-22M05	28 - 31	90387-05054	24 - 14
6BG-82127-00	26 - 28	703-82591-00	38 - 59	6C5-86120-00	8 - 2	90119-08154	3 - 4	90201-27M00	32 - 34	90387-06119	16 - 17
67C-82127-10	28 - 33	703-82592-00	38 - 60	6Y8-86260-12	42 - 2	90119-08M15	32 - 29	90201-30M00	28 - 35	90387-06279	25 - 33
67C-82127-20	27 - 35	60V-8259F-00	18 - 9	6AA-86261-22	42 - 3		44 - 32	90202-07M07	25 - 18	90387-06285	13 - 13
1E6-82151-00	39 - 7	6X4-83383-00	23 - 11	6Y8-86267-00	42 - 1	90119-10068	33 - 6	90202-10M56	24 - 9	90387-06M43	20 - 30
	40 - 5		42 - 5	6BG-W0001-01	43 - 1	90152-05007	22 - 10	90202-12060	33 - 3	90387-06M45	25 - 28
	41 - 15	703-83383-11	38 - 56	6BG-W0001-21	44 - 1	90152-05010	33 - 10	90202-21100	28 - 29	90387-06M69	9 - 24
67F-82151-00	18 - 2	6X4-83386-00	23 - 12	6BG-W00078-00	1 - 19	90152-06M01	27 - 19	90206-10M04	25 - 32		20 - 5
67F-82151-10	18 - 3		42 - 6		44 - 23	90157-05M19	34 - 4	90206-12052	20 - 16	90387-10M42	36 - 5
67F-8215B-10	18 - 4	6Y5-8350T-E0	39 - 1	6BG-W0009A-03-1S	5 - 1	90159-05059	28 - 3	90206-12M22	22 - 58	90387-12M02	22 - 59
67F-8215B-20	18 - 5		40 - 1	6BG-W0009B-01-1S	3 - 1	90159-05M12	15 - 2	90209-10M26	24 - 11	90387-18M03	27 - 25
67C-82181-10	29 - 6	6Y5-83514-00	41 - 5	90101-06020	26 - 27	90167-06M00	42 - 12	90249-12M38	26 - 19	90389-22M01	33 - 18
6A0-82317-00	16 - 19	6Y5-83517-00	41 - 2		27 - 34	90170-09M03	36 - 4		27 - 26	90430-06014	5 - 9
6AH-82370-00	14 - 9	6Y5-83518-00	41 - 6	90101-06054	25 - 10	90170-12138	32 - 37	90249-18M35	26 - 14		43 - 4
6BG-82388-00	17 - 6		41 - 10	90101-09M01	36 - 6	90170-20137	13 - 4		27 - 20	90430-08003	1 - 16
6BG-82389-00	14 - 7	6Y5-83523-00	41 - 4	90101-12014	22 - 56	90171-16011	33 - 19	90250-06023	32 - 60		32 - 10
6BG-82398-00	14 - 6	6Y5-83536-00	41 - 11	90101-12M65	26 - 34	90179-35001	11 - 9	90280-03017	11 - 10		44 - 12
64J-82504-00	17 - 9	6Y5-83536-40	41 - 3		27 - 38	90185-06M05	2 - 8	90280-03M03	32 - 25	90430-12072	33 - 4
6Y8-82509-10	42 - 8	6Y7-83540-80	41 - 1	90105-08060	6 - 18	90185-08018	28 - 17		44 - 29	90430-14115	3 - 24
703-82510-13	38 - 48	6Y5-83544-00	41 - 12	90105-08M61	32 - 43	90185-09M01	36 - 3	90340-08002	32 - 9		17 - 5
6X4-82510-41	23 - 1	6Y5-83553-00	40 - 4	90105-09009	5 - 12	90185-10027	28 - 13	90340-14M06	3 - 23		43 - 14
703-82510-44	38 - 48		41 - 14	90109-06047	2 - 7	90185-10M14	24 - 13		30 - 28	90430-14M09	1 - 15
6Y8-82521-11	42 - 15	6Y5-83553-M0	39 - 6	90109-06316	20 - 12	90185-12M12	22 - 63		31 - 5		30 - 29
703-82531-00	38 - 51	6Y5-83557-10	39 - 10		20 - 34	90185-22043	26 - 11	90340-18M09	3 - 21		31 - 6
6K1-82532-00	38 - 50	6E5-83558-00	28 - 7	90109-06M65	5 - 8		27 - 11	90344-51003	3 - 6		44 - 3
703-82532-00	23 - 3	6E5-83558-10	32 - 17	90109-06M80	20 - 28	90201-06M30	42 - 13	90381-12M10	26 - 20		44 - 11
	38 - 50	6Y5-83570-A0	39 - 4	90109-06M86	18 - 17	90201-08M00	26 - 16		27 - 27	90445-07ME8	32 - 16

NUMERICAL INDEX
INDICE NUMERICO

PART NO. CODIGO N°	REF. NO.	PART NO. CODIGO N°	REF. NO.	PART NO. CODIGO N°	REF. NO.	PART NO. CODIGO N°	REF. NO.	PART NO. CODIGO N°	REF. NO.	PART NO. CODIGO N°	REF. NO.
90445-09091	21 - 16	90465-13M36	23 - 22	93101-35002	4 - 11	93306-001U1	32 - 44	95D95-06025	16 - 18	97E75-08565	33 - 7
90445-11M05	34 - 11	90465-13M39	16 - 21		43 - 8	93315-32224	32 - 3	95D95-06040	7 - 15	97E95-06514	26 - 29
90445-11M06	34 - 9	90465-13M97	18 - 24	93102-37M40	11 - 14	93317-22204	32 - 48	95D95-06045	25 - 31		26 - 31
90445-13020	12 - 6	90465-14M66	16 - 22		43 - 2	93332-00001	32 - 6	95D95-08016	12 - 16		27 - 36
90445-13M02	12 - 6	90467-08M18	21 - 12	93102-43M42	4 - 10	93332-00003	32 - 39	97080-08016	26 - 15	97E95-06516	8 - 5
90445-14020	12 - 3	90467-09M17	12 - 8		43 - 7	93410-28M06	28 - 32		27 - 21		14 - 13
90447-19014	28 - 9	90467-10M04	12 - 32	93103-16011	30 - 8	93420-36M01	30 - 27	97085-06010	26 - 33		16 - 2
90462-20005	20 - 31	90467-11M08	12 - 19		44 - 5	93430-06024	38 - 12	97380-05025	38 - 10		16 - 27
90464-06001	14 - 8	90468-10005	22 - 39	93106-09014	32 - 13	93450-17129	4 - 9	97380-08030	38 - 37		17 - 1
	17 - 8		22 - 45		44 - 13	93501-04M02	25 - 12	97513-06516	31 - 9		17 - 1
90464-08M07	23 - 4	90468-18008	25 - 16	93210-04279	42 - 9	93501-08001	29 - 72	97513-06520	30 - 7		17 - 7
90464-09M21	21 - 20		25 - 19	93210-04N50	29 - 52	93505-32038	29 - 24	97513-06525	31 - 12		17 - 12
90464-09M42	22 - 36		25 - 35	93210-04N51	29 - 53		29 - 49	97513-06535	3 - 5	97E95-06520	5 - 19
90464-11008	18 - 8	90480-09M12	9 - 25	93210-064A5	29 - 35	93604-08062	32 - 28	97513-08545	15 - 1		5 - 21
90464-11M24	8 - 8	90480-12314	13 - 15	93210-07003	32 - 52	93604-10M03	3 - 9	97595-05512	30 - 6		15 - 11
90464-12006	10 - 24		17 - 17		44 - 22	93605-17002	11 - 3	97595-05514	25 - 7		16 - 15
90464-12010	10 - 25		17 - 19	93210-08287	34 - 14	93606-12019	3 - 3	97595-05516	13 - 10		25 - 3
90464-12012	12 - 33	90480-13M24	20 - 29		34 - 16		31 - 3	97595-05520	24 - 15	97E95-06525	12 - 2
90464-12224	10 - 26	90480-15M31	13 - 14	93210-09165	29 - 46		33 - 5	97602-04316	29 - 10		14 - 2
90464-13249	14 - 14	90480-25003	14 - 4	93210-10M74	29 - 44	93608-12M05	31 - 14	97607-04210	5 - 17		14 - 5
	17 - 2	90501-12082	25 - 11		29 - 61	93700-06002	22 - 3	97780-60520	21 - 6		14 - 11
	17 - 3	90501-18001	32 - 58	93210-11073	29 - 67	93700-06M03	26 - 8	97780-60620	16 - 6		25 - 4
90464-15007	8 - 7	90501-23215	22 - 14	93210-11368	29 - 33		27 - 8		16 - 11	97E95-06530	12 - 31
	10 - 27	90506-18M40	20 - 22	93210-12N52	29 - 42	94702-00418	1 - 6		16 - 25		22 - 32
90464-15008	8 - 13	91318-04025	29 - 50	93210-13M63	3 - 20		5 - 24		23 - 17	97E95-06610	16 - 3
90464-15011	8 - 14	91380-06020	29 - 38		5 - 7	95023-06030	13 - 6		42 - 7		16 - 8
90464-18205	18 - 16	91490-16010	25 - 26		43 - 3		13 - 8	97780-60920	22 - 49		16 - 14
90464-18246	14 - 15	91490-20010	22 - 11		43 - 12	95333-08600	15 - 3	97880-06035	42 - 12	97E95-08520	26 - 10
	17 - 13		22 - 20	93210-16275	36 - 9	95380-05600	12 - 28	97885-06008	28 - 34		27 - 10
90464-20181	18 - 20	91490-20015	25 - 15	93210-24M79	5 - 23		24 - 16	97980-05216	30 - 24		28 - 22
	18 - 22	91490-30025	33 - 20		12 - 30		33 - 11	97980-06216	23 - 9	97E95-08525	33 - 13
90465-08M63	26 - 32	91609-16012	29 - 22		43 - 17		38 - 9		42 - 4	97E95-08535	33 - 15
90465-10M77	26 - 30	91690-30018	26 - 5		43 - 18		41 - 7	97980-06325	20 - 27	97E95-08540	22 - 31
90465-11M10	8 - 9		27 - 5	93210-29M94	28 - 38	95380-05700	25 - 23	97985-04116	18 - 13	97E95-08545	15 - 9
	10 - 22	92012-10040	29 - 23	93210-33MG4	32 - 14	95380-05800	2 - 4	97985-06216	22 - 53	98580-04006	38 - 40
	12 - 7	92903-08100	15 - 4		44 - 14	95380-06600	8 - 3		28 - 6	98980-05025	3 - 18
	21 - 3	92990-05100	41 - 8	93210-42159	7 - 3		20 - 26	97D95-06010	27 - 16		5 - 5
	21 - 10	92990-06100	24 - 5		43 - 15		22 - 19	97D95-06014	20 - 19	99001-08600	32 - 53
	28 - 1	92990-08200	6 - 19	93210-48001	32 - 32		38 - 43		22 - 37	99080-10600	26 - 22
	28 - 4	92990-08600	38 - 38		44 - 18	95380-08600	12 - 17		22 - 43		27 - 29
	32 - 18	92990-12200	22 - 57	93210-50768	29 - 39	95380-12600	26 - 37		23 - 13	99530-08012	5 - 11
	39 - 11	92990-12600	22 - 62	93210-59MG7	32 - 22		27 - 41	97D95-10050	26 - 23	99530-10114	15 - 8
	42 - 10	92995-10600	26 - 25		44 - 15	95380-12700	28 - 27		27 - 30	9E450-04533	39 - 2
90465-13M11	26 - 13		27 - 32		44 - 26	95780-06300	42 - 14	97E75-06525	30 - 16		40 - 2
	27 - 37	93101-22M00	32 - 49	93210-69MG6	32 - 47	95817-10035	11 - 4		31 - 7		
90465-13M18	28 - 10		44 - 21		44 - 20	95D95-06016	7 - 2	97E75-06550	30 - 11		
90465-13M24	16 - 20	93101-22M60	32 - 31	93210-74MG5	32 - 46		7 - 5	97E75-08530	28 - 18		
	17 - 16		44 - 17		44 - 19	95D95-06020	13 - 12		30 - 21		